

# 盛岡市下水道工事標準仕様書

令和7年4月1日以降

盛岡市上下水道局

## 仕 様 書 目 次

### 第 1 章 総則

第 101条	適用	1
第 102条	用語の定義	1
第 103条	設計図書の照査等	2
第 104条	諸法令の遵守	2
第 105条	指示・承諾・協議	2
第 106条	官公庁等への手続等	3
第 107条	提出書類	3
第 108条	(削除)	3
第 109条	調査・試験に対する協力	3
第 110条	コリンズ(CORINS)への登録	3
第 111条	文化財の保護	3
第 112条	事故報告書	3
第 113条	保険の付保及び事故の補償	3

### 第 2 章 施工一般

第 201条	設計図書の照査	4
第 202条	測 量	4
第 203条	事前調査	4
第 204条	施工計画書	4
第 205条	工事説明会等	5
第 206条	工事の下請負	5
第 207条	施工体制台帳及び監理技術者の配置	5
第 208条	下請負の承諾	5
第 209条	仮設備	5
第 210条	工事中電気設備	5
第 211条	公設汚水ますの調査	5
第 212条	施工管理	5
第 213条	休日又は夜間における作業	5
第 214条	工事検査・施工確認	6
第 215条	竣工図	6
第 216条	建設副産物	6

### 第3章 安全管理

第 301条	工事中の安全確保	7
第 302条	爆発及び火災の防止	7
第 303条	交通安全管理	7
第 304条	公衆災害防止	7
第 305条	物件損害の防止	7
第 306条	その他	7

### 第4章 材料

第 401条	適 用	9
第 402条	発生材料	9
第 403条	材料の試験及び検査	9
第 404条	使用材料の規格	9

### 第5章 仮設工

第 501条	仮設工	14
--------	-----	----

### 第6章 一般土工

第 601条	一般土工	16
第 602条	基礎工	16

### 第7章 管布設工並びに築造工

第 701条	管布設工（ヒューム管・陶管）	18
第 702条	管布設工（硬質塩化ビニル管）	18
第 703条	開渠・函渠設置工（工場製品）	18
第 704条	開渠・函渠築造工（現場打）	19
第 705条	街渠等設置工	19
第 706条	マンホール設置工	19
第 707条	公設汚水ます設置工	20
第 708条	副管設置工	21
第 709条	可とう性継手	21
第 710条	埋設標示工	22

## 第8章 コンクリート工

第 801条	コンクリート工	25
--------	---------	----

## 第9章 推進工

第 901条	立坑設備	29
第 902条	推進工	29
第 903条	裏込め注土工	29

## 第10章 薬液注土工

第1001条	一 般	30
第1002条	注入責任技術者	30
第1003条	事前調査	30
第1004条	現場注入試験	30
第1005条	注入施工計画書	31
第1006条	注入作業	31
第1007条	注入管理	31
第1008条	水質監視及び排水・残土の処理	31
第1009条	注土工事報告書	31

## 第11章 舗装工

第1101条	一般	32
第1102条	舗装復旧	32
第1103条	舗設	32
第1104条	補修期間	33
第1105条	報告	33

## 第12章 河川土工

第1201条	一般	34
第1202条	掘削工（切土工）	34
第1203条	盛土工	35
第1204条	法面整形工	36
第1205条	堤防天端工	36
第1206条	残土処理工	36

## 第13章 石・ブロック積（張）工

第1301条	一般	37
第1302条	コンクリートブロック工	37
第1303条	緑化ブロック工	38
第1304条	環境護岸ブロック工	38
第1305条	石積（張）工	38

## 第14章 植生工

第1401条	植生工	39
--------	-----	----

## 第15章 多自然型護岸工

第1501条	多自然型護岸工	41
--------	---------	----

## 第16章 かごマット工

第1601条	かごマット工	42
--------	--------	----

## 第17章 水門・樋門及び樋管

第1701条	樋門・樋管	43
第1702条	水門	43

## 要綱・要領等

施工計画書作成要綱	44
施工管理基準	48
出来形管理基準	50
品質管理基準	56
工事記録写真撮影要綱	79
工事写真確認表	81
家屋, 井戸調査要綱	91
注入施工計画書記載要領	92
注入工事報告書記載要領	93
保安施設設置基準	94
下水道工事安全連絡協議会会則	95
プレキャストボックスカルバート検査要綱	98
盛岡市型グラウンドマンホール仕様書	100
下水道用鋳鉄製防護ふた仕様書	107
公設汚水ます設置基準	114
コンクリート製公設汚水ますふた仕様書	116
コンクリート製公設汚水ます設置要領	118
硬質塩化ビニル製公設汚水ます仕様書	119
硬質塩化ビニル製公設汚水ますふた仕様書	120
硬質塩化ビニル製小型マンホール仕様書	124

## 様式等

提出書類一覧表	125
---------	-----

## 標準図集

マンホール形状別用途	136
マンホール構造図	137
タイプ別副管標準図	143
マンホールインバート標準図等	146
足掛金物詳細図	150
3号汚水ます構造図 汚水ます設置, 取付管布設標準図	151
3号汚水ます詳細図	152
可とう性管渠の基礎工	153
コンクリート基礎工詳細図(1)	154
コンクリート基礎工詳細図(2)	155
取付管施工断面標準図	156
下水道用硬質塩化ビニル管詳細図	157
ゴム輪受口片受け直管 接着受口片受け直管	158
リブ付硬質塩化ビニル管詳細図	159
汚水竣工図面作成例	160
雨水竣工図面作成例	161
側溝水路等竣工図面作成例	162

## 参考

薬液注入工法による建設工事の施工に関する暫定指針	164
薬液注入工事に係る施工管理等について	168
参考図書	170

## 第1章 総則

### 第101条 適用

- 1 盛岡市下水道工事標準仕様書（以下「標準仕様書」という。）は、盛岡市上下水道局が発注する下水道工事及び農業集落排水施設工事（以下「工事」という。）に係る工事請負契約書（頭紙、盛岡市工事請負契約約款（以下「契約約款」という。）及び工事請負契約書附属条件）及び設計図書の内容について、統一的な解釈及び運用を図るとともに、その他必要な事項を定め、もって契約の適正な履行の確保を図るためのものである。
- 2 受注者は、標準仕様書の適用にあたっては、建設業法（昭和24年法律第100号）第18条に定める建設工事の請負契約の原則に基づく施工管理体制を遵守しなければならない。また、監督及び検査（完成検査、既済部分検査）は、地方自治法（昭和22年法律第67号）第234条の2及び地方自治法施行令（昭和22年政令第16号）第167条の15の規定に基づくものであることを、受注者は認識しなければならない。
- 3 契約図書は相互に補完し合うものとし、工事請負契約書及び設計図のいずれかによって定められている事項は、契約の履行を拘束するものとする。
- 4 公共下水道工事及び農業集落排水施設工事に係る仕様書等の優先順位は次のとおりとする。
  - (1) 設計図書及び特記仕様書
  - (2) 盛岡市下水道工事標準仕様書
  - (3) 岩手県土木工事共通仕様書
  - (4) 公益社団法人日本下水道協会 下水道土木工事必携（案）
- 5 標準仕様書に記載されていない事項又は特殊な工事について、別に定められた仕様書がある場合は、監督員と協議のうえ適用するものとする。
- 6 特記仕様書、図面若しくは標準仕様書の間には相違がある場合、または図面からの読み取りと図面に書かれた数字が相違する場合は、受注者は監督員に確認して指示を受けなければならない。
- 7 受注者は、誠実に工事を履行し、監督員の指示がない限り工事を継続しなければならない。ただし、契約約款に定める臨機の措置等を行う場合は、この限りではない。
- 8 設計図書は、SI単位を使用するものとする。SI単位については、SI単位と非SI単位とが併記されている場合は（）内をSI単位とする。受注者は、SI単位の通用に伴い、端数処理の方法が（）内に示されたものと異なる場合は、監督員と協議しなければならない。また、数式等に単位表示が含まれる場合でSI単位が併記されていない場合は、SI単位適用後も非SI単位で使用するものとする。

### 第102条 用語の定義

監督員、設計図書、指示、承諾、協議、提出、報告、通知、立会、施工確認、工事検査、書面とは次の定義による。

- (1) 監督員とは、契約書に定める監督員を総称していう。
- (2) 設計図書とは、請負契約書添付の設計書、図面、条件明示一覧表、特記仕様書及び盛岡市下水道工事標準仕様書をいう。
- (3) 指示とは、監督員が受注者に対し、工事の施行上必要な事項について書面をもって示し、実施させることをいう。



- (4) 承諾とは、契約図書で明示した事項について、発注者若しくは監督員又は受注者が書面により同意することをいう。
- (5) 協議とは、書面により契約図書の協議事項について、発注者と受注者が対等の立場で合議し、結論を得ることをいう。
- (6) 提出とは、受注者が監督員に対し、工事に係わる書面またはその他の資料を説明し、差し出すことをいう。
- (7) 報告とは、受注者が監督員に対し、工事の状況又は結果について、書面をもって知らせることをいう。
- (8) 通知とは、監督員が受注者に対し、又は受注者が監督員に対し、書面をもって知らせることをいう。
- (9) 立会とは、契約図書に示された項目について、監督員が臨場し、内容を確認することをいう。
- (10) 施工確認とは、設計図書に示された又は監督員の指示した施工等の段階及び材料について、受注者の測定結果に基づき、監督員が立会等により出来形、品質、規格、数量等を把握することをいう。
- (11) 工事検査とは、検査職員が盛岡市工事請負契約約款に基づいて、工事完了の確認を行うことをいう。
- (12) 書面とは、工事打合せ簿等の工事帳票をいい、発行年月日を記載し、署名または押印したものを有効とする。

#### 第 103条 設計図書の照査等

- 1 受注者からの要求があり、監督員が必要と認めた場合、受注者に図面のCADデータを提供することができる。ただし、他の仕様書、土木工事施工管理基準及び規格値等、市販されているものについては受注者の負担において備えるものとする。
- 2 受注者は、施工前及び施工途中において、自らの費用で契約約款に規定する設計図書の照査を行い、該当する事実がある場合は、監督員にその事実が確認できる資料を書面により提出し、確認を求めなければならない。なお、確認できる資料とは、現場地形図、設計図との対比図、施工図等を含むものとする。また、受注者は監督員から更に詳細な説明又は書面の追加の要求があった場合は従わなければならない。
- 3 受注者は、契約の目的のために必要とする以外は、契約図書、およびその他の図書を監督員の承諾なくして第三者に使用させ、又は伝達してはならない。

#### 第 104条 諸法令の遵守

- 1 受注者が工事の施行にあたり遵守すべき関係諸法令等は、「岩手県土木工事共通仕様書」における「諸法令の遵守」の規定による。
- 2 受注者は、諸法令を遵守し、これに違反した場合発生するであろう責務が、発注者に及ばないようすること。
- 3 受注者は、当該工事の計画、図面、仕様書及び契約そのものが第1項の諸法令に照らし不相当であったり矛盾していることが判明した場合には、直ちに監督員に報告すること。

#### 第 105条 指示・承諾・協議

受注者は、承諾、協議については必要に応じて書面で行い、監督員から指示のある場合はこれに従うこと。

#### 第 106条 官公庁等への手続等

1 官公庁等への手続等は、「岩手県土木工事共通仕様書」における「官公庁等への手続等」の規定による。

#### 第 107条 提出書類

受注者は、別に定める様式により、指定期日までに関係書類を提出書類一覧表により提出すること。

#### 第 108条 (削除)

#### 第 109条 調査・試験に対する協力

調査・試験に対する協力は、「岩手県土木工事共通仕様書」における「調査・試験に対する協力」の規定による。

#### 第 110条 コリンズ (CORINS) への登録

コリンズ (CORINS) への登録は、「岩手県土木工事共通仕様書」における「コリンズ (CORINS) への登録」の規定による。

#### 第 111条 文化財の保護

文化財の保護は、「岩手県土木工事共通仕様書」における「文化財の保護」の規定による。

#### 第 112条 事故報告書

事故報告書は、「盛岡市建設工事等における事故報告要領」の規定による。

#### 第 113条 保険の付保及び事故の補償

保険の付保及び事故の補償は、「岩手県土木工事共通仕様書」における「保険の付保及び事故の補償」の規定による。

## 第2章 施工一般

### 第201条 設計図書の照査

受注者は、契約後速やかに設計図書の照査を行い、その結果を監督員に報告すること。

### 第202条 測量

- 1 受注者は、工事契約後速やかに必要な測量を実施し、仮BMの設置及び用地境界、中心線、縦断、横断等確認すること。  
なお、仮BMを設置するための基準となる点は、監督員の指示を受け、仮BMはコンクリート杭等を用い十分強固にすること。
- 2 測量標は、位置及び高さの変動のないように適切な保護をし、移設しないこと。  
ただし、存置することが困難な場合は監督員の立合のもとに移設することができる。
- 3 既存の用地境界杭は原則として撤去しないこと。  
なお、工事施工上やむを得ず一時撤去するときは、事前に関係者の了解を得るとともにオフセット、写真等で現状を確認し、その復旧は関係者の立合のもとに現状回復すること。
- 4 工事に必要な丁張等、工事の施行の基本となる仮設標識は、受注者が設置し監督員の指示のあるものについては検査を受けること。

### 第203条 事前調査

受注者は、工事着手に先立ち設計図書に従い綿密な事前調査を行い、十分実情を把握し、監督員と協議の上、必要に応じて次の事項を調査し報告書を提出すること。

- (1) 地下埋設物（試験掘りによる確認）
- (2) 架空線等
- (3) 家屋等周辺構造物（「家屋、井戸調査要綱」）
- (4) 井戸使用状況（「家屋、井戸調査要綱」）
- (5) 道路使用状況（原形、交通量等）
- (6) 既設舗装現況（ひび割れ、巾員、舗装構成等）
- (7) 土質
- (8) 既存用排水路（水利権者、水質、水位、水量）
- (9) 既存排水管等
- (10) 用地
- (11) 地下水（水位、水質）

なお、試験掘りにあつては、埋設物近辺は人力掘削で行い、地下埋設物に損傷を与えないよう特に注意深く掘削しなければならない。

報告書の提出においては、物件の位置、深さ、高さ及び構造を記載し提出すること。

### 第204条 施工計画書

- 1 受注者は、工事着手前又は施工方法が確定した時期に工事目的物を完成するために必要な手順や工法等についての施工計画書を監督員に提出すること。  
なお、工場製作期間を含む工事等特別な事情がある場合においては、監督員の承諾を得て提出期日を定めることができることとする。

- 2 施工計画書に記載する内容については、別に定める「施工計画書作成要綱」によること。また、監督員が特に必要と認め指示した事項について、追記すること。  
なお、小規模及び簡易な工事においては、監督員の承諾を得て記載内容の一部を省略できることとする。
- 3 受注者は、施工計画書の内容に重要な変更が生じた場合には、その都度当該工事に着手する前に変更に関する事項について、施工計画書を提出すること。
- 4 受注者は、監督員が指示した事項については、さらに詳細な施工計画書を提出すること。
- 5 施工方法を確定させるために、準備工事に着手する場合には、準備工事のみの施工計画書を事前に提出すること。

#### 第 205条 工事説明会等

- 1 受注者は、工事着手前又は工事中でも必要がある場合には、工期、施工方法、工程等の概要説明を監督員とともに地元町内会、付近住民に説明し、理解と協力を求めること。
- 2 受注者は、工事に起因する市民からの苦情、要望に対して、工事中はもちろんのこと、工事完成後でも終始誠意をもって当てること。  
なお、その内容が工事の進捗や構造物に重大な影響がある場合には、監督員に報告しその指示に従って解決すること。

#### 第 206条 工事の下請負

工事の下請負は、「岩手県土木工事共通仕様書」における「工事の下請負」の規定による。

#### 第 207条 施工体制台帳

施工体制台帳は、「岩手県土木工事共通仕様書」における「施工体制台帳」の規定による。

#### 第 208条 下請負の承諾

受注者は、薬液注入工事について下請負させる場合は、着手以前に下請負承諾願により監督員の承諾を受けること。工事中、下請負者を変更又は追加する場合も同様とすること。

#### 第 209条 仮設備

- 1 仮設備に要する敷地の借受けその他使用上必要な諸手続きは、すべて受注者が行うこと。
- 2 受注者は、現場事務所を設置し、事務処理に必要な備品を備えること。
- 3 仮設建物、材料置場等は、火災、盗難の予防及び保安等必要な設備を施すこと。

#### 第 210条 工事中電気設備

工事中及び仮設建物用電気設備は、十分な容量を有するものとし、その設置にあたっては、電気工作物に関する諸法令、電力会社の諸規定に従うこと。

#### 第 211条 公設汚水ますの調査

- 1 受注者は、各家庭、土地所有者の意向を調査し、別に定める「公設汚水ます設置確認書」により公設汚水ますの設置位置を決定すること。
- 2 前項の確認書は整理して監督員に提出すること。

#### 第 212条 施工管理

受注者は、別に定める「施工管理基準」により施工管理を行い、その記録を監督員に提出すること。

#### 第 213条 休日又は夜間における作業

受注者は、工事実施の都合上、官公庁の休日又は夜間に作業を行う必要がある場合は、あらかじめ施工を行う1週間前に「休日・夜間工事連絡票」を監督員に届け出ること。

#### 第 214条 工事検査・施工確認

- 1 受注者は、工事検査にあたっては、現場代理人及び主任技術者等立会の上、検査を受けること。
- 2 受注者は、工事検査に必要な資料の提出、測量その他処理について検査員の指示に従うこと。
- 3 受注者は、工事中監督員の指示する箇所について施工確認を受けること。

#### 第 215条 竣工図

受注者は、工事完成と同時に竣工図面（紙出力、CADデータ）を監督員に提出すること。

なお、図面（紙出力）の様式は、A列サイズA1を標準とし、図枠は盛岡市電子納品ガイドライン運用編（案）に規定による。図面ファイル（CADデータ）の形式は、SXF（SFC）形式を基本とする。

#### 第 216条 建設副産物

建設副産物は、「岩手県土木工事共通仕様書」における「建設副産物」の規定による。

### 第3章 安全管理

#### 第301条 工事中の安全確保

- 1 工事中の安全確保は、「岩手県土木工事共通仕様書」における「工事中の安全確保」の規定による。
- 2 受注者は、工事の期間中、工事区域及びその周辺の巡視により安全を確保するとともに、下水道工事安全連絡協議会会則に定めるところに従い、相互に安全管理の状況を確認し、安全管理の改善を行うことにより、工事中の事故防止に努めること。

#### 第302条 爆発及び火災の防止

爆発及び火災の防止は、「岩手県土木工事共通仕様書」における「爆発及び火災の防止」の規定による。

#### 第303条 交通安全管理

交通安全管理は、「岩手県土木工事共通仕様書」における「交通安全管理」の規定による。

#### 第304条 公衆災害防止

- 1 工事中は、工事現場周辺の居住者、通行人の安全を確保し、交通等の円滑な処理に努め、現場の保安対策を十分講ずること。
- 2 工事区域内に、車輛又は歩行者の通行があるときは、専任の交通整理員を配置し、通行の誘導、路面の補修に努める等、交通及び保安上十分な措置を講ずること。
- 3 工事に際しては、付近住民に迷惑のかからぬよう防音、防振に努めること。
- 4 工事に伴う交通処理及び保安対策は、この仕様書の定めるところによるほか、関係官公庁その他の指示に従うこと。
- 5 工事現場には「保安施設設置基準」に定める保安施設及び工事標識を設けるとともに、夜間には、照明及び保安灯を点じて交通等に対する保安に努めること。

#### 第305条 物件損害の防止

- 1 工事現場及びその周辺の地上地下工作物、樹木、井戸等については、工事中これらに損失を与え、又は機能を阻害しないようあらかじめ調査確認を行い、監督員、管理者及び所有者と防護等について協議の上、必要な措置を講ずること。
- 2 工事中、埋設物等が損壊したときは直ちに応急措置を講ずるとともに、監督員及び関係機関に連絡してその指示に従い、二次災害の発生及びその拡大防止に努めること。
- 3 既存埋設物が近接する場合は、偏土圧が作用しないよう埋戻さなければならない。

#### 第306条 その他

- 1 工事に伴い通行の禁止又は制限を必要とする場合は、関係官公庁その他の許可を得て、その許可条件及び監督員の指示に従い付近住民に説明し理解と協力を求め、また、必要な箇所に指定の標示板等を設けること。

- 2 受注者は、工事用搬路として道路を使用する時は、積載物の落下等により路面を損傷し、あるいは汚すことのないように注意するとともに、損傷汚れが生じた場合は直ちに必要な処置を講ずること。
- 3 受注者は、ダンプトラック等大型貨物自動車による大量の土砂、工事用資材及び機械等の輸送が伴う工事については、搬送計画、通行道路の選定その他車輛の運行に係る交通安全対策について、関係機関と協議の上、指示ある場合は計画書を作成し、監督員に提出すること。
- 4 受注者は、工事現場のイメージアップを図るため、現場事務所、作業員宿舎、休憩所又は作業環境等の改善を行い、快適な職場を形成するとともに、地域との積極的なコミュニケーション及び現場周辺的美装化に努めること。

## 第4章 材料

### 第401条 適用

- 1 工事に使用する材料は、設計図書又は特記仕様書に品質規格を明示した場合を除き、この仕様書によること。
- 2 この仕様書に規定されていない材料については、原則としてJ I S又はこれに準ずる規格に適合するものとし、監督員が認めたものを使用すること。
- 3 工事に使用する材料は、その購入先、製造会社について、あらかじめ材料承諾願により監督員の承諾を得ること。

### 第402条 発生材料

工事の施行により生じた現場発生材料については、用途が指定されている場合は、形質優良なものを選び使用すること。また、指定のない場合は、そのつど監督員に報告し運搬、保管、処分についてその指示に従わなければならない。

### 第403条 材料の試験及び検査

- 1 工事に使用する材料は、受注者の責任において検査を行うことを原則とする。  
ただし、（公社）日本下水道協会の認定工場制度における製品検査資機材については、当該制度により同協会が行う製品検査をもって所定の検査とし、検査証明書（自主検査証明書を含む。）を監督員に提出すること。
- 2 （公社）日本下水道協会の認定工場制度における製品検査資機材以外の工事材料のうち、監督員が必要と認めた場合は、監督員の立会の上、検査を行うこととする。
- 3 特記仕様書及び監督員の指示により試験を指示された工事材料は、J I S又は監督員の指示する方法により試験するものとする。
- 4 受注者は、試験に合格した材料であっても、搬入時において変質、破損又は不良品と思われる材料は、使用することができない。
- 5 受注者は、工事材料を使用するまでにその材料に変質が生じないように、これを保管しなければならない。

### 第404条 使用材料の規格

- 1 使用材料は別表の規格表に適合したものであること。
- 2 次の規格表に規定されていないものは、監督員の承諾を得なければならない。



規格表

品名	規格	仕様
下水道用鉄筋コンクリート管	JSWAS A-1	(公社)日本下水道協会の認定工場製品
下水道推進工法用鉄筋コンクリート管	JSWAS A-2	〃
下水道小口径推進工法用鉄筋コンクリート管	JSWAS A-6	〃
下水道用硬質塩化ビニル管	JSWAS K-1	〃
下水道用強化プラスチック複合管	JSWAS K-2	〃
下水道用高剛性硬質塩化ビニル管	JSWAS K-5	〃
下水道推進工法用硬質塩化ビニル管	JSWAS K-6	〃
下水道用ダクタイル鋳鉄管	JSWAS G-1	〃
下水道推進工法用ダクタイル鋳鉄管	JSWAS G-2	〃
RCボックスカルバート	JSWAS A-12	〃
PCボックスカルバート	JSWAS A-13	
管きよ更生材料	公的審査証明機関等の審査証明製品もしくは同等品	管きよ更生工法における設計・施工管理ガイドラインによる

規格表

品名	規格	仕様
グランドマンホール カバー フレーム	JSWAS G-4	(公社)日本下水道協会の認定工場製品 盛岡市仕様による
下水道用組立マンホール	JSWAS A-11	
斜塊、直塊 (現場打用)	JIS A-5372	
調整リング、床版		
足掛金物		鋼材に防錆被覆したもの
汚水ます		盛岡市汚水ます仕様
雨水ます		盛岡市雨水ます仕様
L型ブロック	盛岡市型	
コンクリート境界ブロック	JIS A-5307	
鋼矢板、鉄鋼材及び鉄鋼製品	JIS A-5528	
鉄筋コンクリート用棒鋼	JIS G-3112	
球状黒鉛鋳鉄品	JIS G-5502	
鉄線	JIS G-3532	
H型鋼ぐい	JIS A-5526	
止水板	JIS K-6773	

規格表

品名	規格	仕様
下水道用硬質塩化ビニル製ます	JSWAS K-7	(公社)日本下水道協会の認定工場製品 盛岡市仕様による
下水道用硬質塩化ビニル製小型マンホール	JSWAS K-9	〃
下水道用コンクリート製小型マンホール	JSWAS A-10	(公社)日本下水道協会の認定工場製品
下水道用レジンコンクリート製マンホール	JSWAS K-10	〃
下水道推進工法用レジンコンクリート管	JSWAS K-12	〃
下水道用リブ付硬質塩化ビニル管	JSWAS K-13	〃
下水道用鋳鉄製防護ふた	JSWAS G-3	(公社)日本下水道協会の認定工場製品 盛岡市仕様による
一般構造用炭素鋼管	JIS G3444	
可とう性マンホール継手	(公財)日本下水道新技術 機構建設技術審査証明製品 もしくは同等品	
取付管用可とう性継手	(公財)日本下水道新技術 機構建設技術審査証明製品 もしくは同等品	
埋設標識シート	幅 150mm 地色：茶色、文字色：白 材質：ポリエチレンクロス 折込倍率：2倍	文字は低密度ラミネートフィルムに裏面印刷したものとし、下水管であることが明記されているもの

規格表

品名	規格	仕様
埋設標示杭	コンクリート製	国土交通省型
埋設標示鋸	鉄製	国土交通省型
埋設標示板		(一社)日本公園施設業協会の認定製品
木材	JAS	1)木はヒビ割れ、虫害等の欠陥のない生松丸太の樹皮を完全に除いたもので、径は末口まで一様に変化し、中心線は外に出ないこと。 2)角落し材は乾燥した優良品で全面削仕上げとし、防腐剤を塗布する。 3)防舷材の柱は生松丸太の優良品で薬液注入による防腐処理を施すこと。
石材 岩ズリ 山砂	JIS A-5001 JIS A-5003	石材はすべて品質緻密、堅ろう、均一で、皮目、裂目、腐朽等の欠点のない良品であって、寸法の正確なものであること。
レディーミクストコンクリート	JIS A-5308	
ポルトランドセメント	JIS R-5210	
道路用鉄筋コンクリート側溝 (落蓋式)	JIS A-5345	
同上蓋	JIS A-5345	
鉄筋コンクリートU型	JIS A-5305	
同上蓋	JIS A-5305	

## 第5章 仮設工

### 第501条 仮設工

#### 1 山留工

- (1) 山留工の構造及び施工方法について、監督員が必要と認めたとき、受注者は、監督員の指示する土質調査を実施しなければならない。
- (2) 山留工は、これに作用する土圧及び施工期間中における降雨等による条件の悪化に十分耐える構造とすること。  
掘削中は、常に矢板、切梁、腹起しその他支保工の変形状態に注意を払い、地質その他の関係でこれを補強する必要がある場合には直ちにこれを実施しなければならない。
- (3) 山留めの位置及び構造は、施工計画書に従い、常時良好な状態を保つように努めなければならない。工事中必要がなくなったときは直ちに取り払い、山留めあとを十分に充填し、原型に復旧しなければならない。
- (4) 建て込み簡易土留め、木矢板、軽量鋼矢板の施工にあたっては、バックホウの打撃による建て込みを行ってはならない。また、土留め背面に空隙が生じた場合は、砂詰等により裏込めを行わなければならない。
- (5) 木矢板、軽量鋼矢板については、余堀しないよう掘削の進行に合わせて垂直に建て込むものとし、矢板先端を掘削面下20cm程度貫入させなければならない。  
(ライナープレート)
- (6) ライナープレートの掘削にあたっては、先行掘削となるため、地盤が自立しているかを確認し順次掘り下げていかななければならない。また、ライナープレートと地山との空隙を少なくするよう掘削しなければならない。
- (7) 掘削は、1リング毎に行い、速やかに設置するとともに、組立時に継目が縦方向に通らないように千鳥状に設置しなければならない。また、ライナープレートを固定するため頂部をコンクリートまたは、H鋼等により固定し、土留背面と掘削壁との間は、グラウト注入等により固定しなければならない。
- (8) ライナープレート取り外し、存置については、設計図書に基づき施工することとし、これにより難い場合は、監督員と協議する。  
(鋼製立坑)
- (9) 鋼製立坑の土留掘削に先行し、試掘等を行い埋設物の有無を確認しなければならない。
- (10) 鋼製立坑の土留掘削に先行し、地下水や土砂が底部から、湧き出しの無いようケーシング内の地下水の位置に十分注意し、施工しなければならない。
- (11) 底部コンクリートの打設は、コンクリートが分離をおこさないように丁寧な施工を行わなければならない。

#### 2 路面覆工

- (1) 覆工板は荷重に十分耐え、かつ現場に即応したものであること。
- (2) 覆工には原則として滑り止めのついた鋼製覆工板を使用するものとし、表面における段差及び各覆工板間のすきまがないようにするとともに、通行車両による跳ね上り、制動に伴う横方向の滑りに耐えるような構造とすること。
- (3) 覆工板と周囲の路面との間には、アスファルト合材等ですきまを充填し交通の支障とならないようにすること。

- (4) 覆工板の受桁は原則として鋼製のものを使用し、その両端が沈下及び移動しないように堅固に固定すること。
- (5) 覆工板の受桁を地下埋設物等の吊り防護による吊り桁として使用しないこと。
- (6) 覆工部については常時点検し、その機能維持には万全を期すること。

### 3 水替工

- (1) 工事区域に湧水、滞水がある場合は、現場に適した施設、方法により排水を行うこと。
- (2) 排水は、最寄の排水施設又は河川等へ当該管理者の許可を得て放流するものとし、路面等には放流しないこと。
- (3) 前項の排水施設又は河川等へ排出するときは、必ず沈砂槽等を設けるとともに、常時その清掃に留意すること。
- (4) 排水用設備は、湧水等を速やかに排水できる能力を有するものとし、不測の出水に対応できるよう予備のものを用意しておくこと。

### 4 仮排水路

仮排水路の設置は、付近の状況及び水量に応じたものとし、かつ堅ろうな設備とすること。

### 5 仮通路

- (1) 官公庁、学校、病院、工場等の出入口その他監督員の指示する箇所及び一般家庭に接して掘削する箇所には、交通に対し安全な構造と幅員を有する仮橋、仮道路又は仮柵等を設けること。
- (2) 工事中の仮設道路を設置した場合は工事中の維持管理を十分行い、関係者とのトラブルのないようにすること。

### 6 電力設備工

- (1) 受注者は、受電設備、配電設備、電動機設備、照明設備を設置するにあたり、必要となる電力量等を把握し、工事に支障が生じない設備としなければならない。
- (2) 工事の安全確保に係わる設備については、受注者は停電時等の非常時への対応に配慮した設備としなければならない。
- (3) 受注者は、電気事業法において定める自家用電気工作物施設の維持管理保守において電気事業主任技術者を選び、監督員に報告するとともに、保守規定を制定し、適切な運用をしなければならない。
- (4) 受注者は、騒音が予見される設備を設置する場合には、防音対策を講じるなど周辺環境に配慮しなければならない。

## 第6章 一般土工

### 第 601条 一般土工

#### 1 掘削

- (1) 掘削は、設計図書に定められた幅に従い、丁張りを設け山崩れの生じないよう地質に応じた十分な土留を施し、掘削延長はマンホール間を原則とし、これ以外の場合は、監督員の承諾を得て施工すること。
- (2) 受注者は、掘削位置、掘削土の運搬、処分方法についてあらかじめ監督員の承諾を得た上で、保安設備、土留、排水、覆工その他必要な仮設の準備後に掘削に着手すること。
- (3) 掘削土は、道路上にたい積してはならない。ただし、交通が頻繁でない道路において、あらかじめ関係官公庁その他の承認を得た場合にはこの限りでない。
- (4) 床付面は、乱さないように十分留意し、むらのない仕上がりにすること。
- (5) 機械施工による切取りでは、切りすぎないように注意し、仕上がり面を作ること。

#### 2 埋戻

- (1) 埋戻は、指定された埋戻材料を使用し、一層の仕上がり厚は20cm以下を基本として十分締固めながら埋戻さなければならない。  
なお、埋戻の施工確認は、監督員の立会を受けるか、又は写真確認ができるように管理すること。
- (2) 埋戻は、必ず排水した後に実施し、水中埋戻は絶対行わないこと。
- (3) 埋戻の際には、管渠その他の構造物に損傷を与え、又は管の移動を生じないようにすること。
- (4) 埋戻後は、本復旧までの期間、常時埋戻路面の維持補修を施すこと。
- (5) 埋戻路床面の支持力については、道路占用許可条件、若しくは監督員の指示に従うこと。  
なお、監督員が必要と認めたときは、所要の試験を行うことがある。

#### 3 在来護岸の取り壊し

在来護岸、橋台等を取り壊す場合には、施工に先立ち当該施設の管理者と十分打合せを行い、その許可条件を遵守すること。

#### 4 残土処理

- (1) 建設発生土は、埋戻盛土に流用するほか、設計図書の定めるところにより適切に処理すること。
- (2) 残土の処分場所及び運搬経路を事前に監督員に報告し、確認を受けること。また、工事完了後は処分状況写真等を提出すること。
- (3) 残土運搬に際し、過積載防止に努めるとともに使用道路路面において土砂等の散乱防止に心がけ、散乱した場合は速やかに清掃すること。
- (4) 残土を処分、又は仮置きする場合、住宅地は極力避け近隣住民の迷惑にならないよう留意すること。なお、やむを得ない場合は監督員と打合せの上、防塵、防音等の対策を施すこと。

### 第 602条 基礎工

#### 1 碎石基礎工

クラッシャーランは、所定の厚さにむらなく十分に締固めて仕上げること。

#### 2 砂基礎工

(1) 床付は平坦にし、その上に設計図書の定める厚さに砂を敷き、十分締固めること。

(2) 湧水の状況によって基礎底部側に有孔管を入れるか、又は釜場によるポンプ排水により基礎砂の流失を防ぐこと。

### 3 現地盤基礎工（枕土台基礎）

枕土台に使用する木材は、樹皮をはいだ生松材を用い床均しをした現地盤に打ち込み、所定の高さに据付けること。

### 4 コンクリート基礎工

コンクリートは、設計図書で指定された配合で規定の幅、厚さ及び高さに打設し、締固めて空隙のないように仕上げること。



## 第7章 管布設工並びに築造工

### 第701条 管布設工（ヒューム管）

#### 1 布設及び接合

- (1) 管の接合部は泥土等を除去清掃し、使用するゴムリングについては、傷、老化、寸法の狂い等を確認すること。
- (2) 管の布設にあたっては、所定の基礎を施したあと、中心線及び勾配を正確に保ち、浸入水、不陸、偏心等のないように施工すること。
- (3) 管の接合にあたっては、差し口に正しくゴムリングを装填し、受口内面及びゴムリングに滑材を塗布し、押込機等で受口に完全に押込むこと。

#### 2 管の切断及び穿孔

- (1) 管の切断はコンクリートカッター等を使用し、切口が粗雑にならないよう切断し、管体に損傷を与えないようにすること。
- (2) 管に支管を取り付ける場合には、丁寧に穿孔用カッターを使用し、孔口を正確かつ破損亀裂の生じないようにすること。

### 第702条 管布設工（硬質塩化ビニル管等）

#### 1 布設及び接合

- (1) 管の保管にあたっては、室内で保管することが望ましいが、やむを得ず野外で保管する場合は、不透明シートで覆い直射日光を避け、風通しを良くし、管の劣化、変形、ゴム輪の劣化等が生じないようにしなければならない。また、積上げ段数は、次のとおりとする。

呼び径 300以下      5段以下

呼び径 350以上      4段以下      （下水道協会資料より）

- (2) 管の接合部は泥土等を除去清掃すること。
- (3) 管の布設にあたっては、所定の基礎を施したあと、中心線及び勾配を正確に保ち、浸入水、不陸、偏心等のないように施工すること。
- (4) 管の接合にあたっては、接合部に滑材を塗布し、押込機等で受口に完全に押込むこと。
- (5) 押込み後、ゴム輪が押込によってねじれていないかを確認すること。

#### 2 管の切断及び穿孔

- (1) 管の切断はカッター等を使用し、切口が粗雑にならないように面取り仕上げをするとともに、管体に損傷を与えないようにすること。
- (2) 所定の穿孔部に型紙等をあてがい、マジックインキ等で穿孔標線を記入すること。
- (3) 管に支管を取り付ける場合には、穿孔標線の中心にドリルでセンター孔をあけたあと、穿孔用カッターで穿孔する。穿孔後、ヤスリ等で必ず面取り仕上げをすること。

### 第703条 開渠・函渠設置工（工場製品）

#### 1 開渠、函渠の工場製品は、原則として現場で切断、穿孔をしないこと。

#### 2 開渠、函渠の製作は、設計図書及び地下埋設物調査結果等より決定した平面線形に基づき、各製品のブロック割図及びマンホール、取付管設置のための開孔部詳細図を作成し、監督員の承諾を得てから行うこと。

#### 3 開孔部の補強及び足掛金物の取付は、工場で行うことを原則とする。

- 4 基礎コンクリートの打設終了後は、コンクリート下面の基礎材及び土砂の流出を防止すること。
- 5 敷モルタルは、基礎コンクリートと製品が密着するように施工し、特に配合には注意すること。
- 6 据付けは、現場の状況に見合った工法を選定し、製品を傷つけないよう安全に、かつ計画中心線及び基準高を保ち、確実に設置すること。
- 7 接合部は、泥土等を除去清掃し、正しい接合方法により漏れ等のないよう接合すること。
- 8 水抜き孔は、現場状況に応じて設けること。
- 9 水抜き孔には、硬質塩化ビニル管を使用し、構造物背面に使用する吸出防止材は、設計図書によること。水抜き孔は、逆勾配にならないよう型枠組立時に設置すること。

#### 第 704条 開渠・函渠築造工（現場打）

- 1 基礎コンクリートの打設終了後は、コンクリート下面の基礎材及び土砂の流出を防止すること。
- 2 開渠工で丁張り設置後は、計画側壁天端と背後地盤に特に注視し、疑義のある場合は速やかに監督員と協議すること。
- 3 開渠工で側壁が単鉄筋構造の場合は、特に鉄筋のかぶりに注意して規定のかぶりを確保すること。
- 4 面取りは、函渠工で土被りのない場所に設け、開渠工の場合は内側に設けること。
- 5 伸縮目地は開渠で10m、函渠で15m以内の間隔で設けること。
- 6 伸縮目地には、ゴム発泡体系目地板及び止水板を設置すること。起点又は終点部で、将来継続して施工する箇所には止水板を設置すること。
- 7 水抜き孔は、現場状況に応じて設けること。
- 8 水抜き孔には、硬質塩化ビニル管を使用し、構造物背面に使用する吸出防止材は、設計図書によること。水抜き孔は、逆勾配にならないよう型枠組立時に設置すること。

#### 第 705条 街渠等設置工

- 1 敷きモルタルは、均しコンクリートと二次製品が密着するよう施工し、特に配合には注意すること。
- 2 コンクリートブロック等の据付け目地モルタルは厚さ1cmとすること。
- 3 水柵間の勾配は道路勾配に合せること。ただし、これによりがたい場合は監督員の指示によること。
- 4 車等が乗入れする場所については、切下げブロックを使用するものとし、設置に際しては土地の所有者、監督員と協議し承諾を得ること。

#### 第 706条 マンホール設置工

- 1 組立マンホール
  - (1) マンホール各部材の組合せは、地盤高及び将来流入管底高を考慮し、部材の組合せ表を作成し、監督員の承諾を得ること。
  - (2) 斜壁ブロックは、高さ30cmの製品を原則使用しないこと。
  - (3) 調整リングは、鉄蓋1箇所につき1個又は2個使用することとし、なおかつ合計高さを

25cm以下とすること。

- (4) 調整モルタルの調整高さは、20mm以上かつ70mm未満とすること。
- (5) ブロックの据付けは、接合部のごみを除去し所定のシール材を充填し、浸入水の生じないよう密着すること。
- (6) マンホール部への削孔は、(1)に基づきあらかじめ工場で行うことを原則とする。

## 2 現場打マンホール

- (1) 底部及び壁立ち上がりコンクリートは、設計図書で指定された配合をもって、規定の幅、厚さ及び高さに打設し、締固めて空隙のないように仕上げること。
- (2) 底部コンクリートは管布設前に施工する。
- (3) マンホールに接続される管は、小口をマンホール内壁に一致させ、原則として壁立ち上がりコンクリート打設前に布設すること。
- (4) ブロックの据付けは、継目に1cmの目地材を接合部全部に敷き、浸入水の生じないよう密着すること。

## 3 インバート

- (1) インバートの形状は、原則として標準図に基づくこと。
- (2) インバートの施工は、壁立ち上がりコンクリート打設後、浸入水のないことを確認の上、コンクリートで成型し全面モルタルで仕上げること。

## 4 足掛金物

足掛金物の取付け位置は、小口径の場合原則的に下流側とするが、将来流入を考慮し、影響の少ない位置とすること。また、取付けは、中心線を出し標準寸法に基づき取付けること。

## 5 小型マンホール（硬質塩化ビニル製マンホール）

- (1) 基礎工は、マンホール本体に歪や沈下を生じないように施工しなければならない。
- (2) 据付は、本管の勾配、軸心の高さ、インバート部の勾配を考慮して据付けること。
- (3) インバート部と立ち上がり部及び本管との接合にあたっては、第702条の硬質塩化ビニル管布設工に準拠して施工し、接合時に本体が移動しないように注意して施工することとする。
- (4) 鉄蓋及び台座の据付にあたっては、地表勾配に合致するとともに、鉄蓋と立上り部の中心線を合せ、沈下が生じないよう台座部及び周辺を入念に締め固めなければならない。

## 6 小型マンホール（小型レジンマンホール及び小型コンクリートマンホール）

- (1) マンホール天端の仕上がり高さ及び勾配は、道路または、敷地の表面勾配に合致するよう仕上げなければならない。
- (2) 据付にあたっては、衝撃を与えないよう丁寧に据付、内面を一致させ垂直に据付けなければならない。
- (3) その他事項については、第706条1項組立マンホールに準拠する。

## 第707条 公設汚水ます設置工

### 1 公設汚水ます

- (1) ますの積重ねは、継目に所定のシール材を敷き、浸入水のないように密着させること。
- (2) 塩化ビニルますの設置については、706条5項塩化ビニル製マンホール設置工に準拠する。
- (3) 公設汚水ますの設置は、別に定める「公設汚水ます設置基準」によること。

### 2 取付管

- (1) 取付管を曲げる場合は、所定の曲管を縦断的に使用し、平面配置は直線的なものとするこ

と。また、自在曲管を使用する場合は、曲げ角度を大きくする方向に自在受口部で10度程度以内の振れ角度で施工すること。

- (2) 取付管を本管に支管接続する場合、使用できる曲管は60度以内を2箇所までとし、いずれも下流に向かって勾配が増加する方向に使用すること。なお、うち1箇所に限り45度以内の自在曲管を使用できるものとし、曲がり角が2箇所となる場合は本管側に自在曲管を使用すること。
- (3) 取付管をマンホール管底に接続する場合、使用できる曲管は30度以内を2箇所までとする。なお、うち1箇所に限り15度以内の自在曲管を使用できるものとし、曲がり角が2箇所となる場合は本管側に自在曲管を使用すること。
- (4) 取付管同士の接続間隔は、1 m以上とすること。
- (5) マンホールに近接して取付管を接続する場合は、マンホールの外側から1 m以上離隔を確保すること。また、外副管がある場合は、副管部の直上流部の継手から1 m以上離隔を確保すること。
- (6) 取付管の勾配は1 %以上とし、断面方向の接続位置は本管の中心線より上方とすること。
- (7) 管の接合は、ゴム輪接合を原則とし、浸入水等が生じないように入念に行うこと。

### 3 可とう性支管

施工については、各製品における技術資料等によることを原則とし、本管と取付管の接続部は水密性を図るよう注意すること。なお、本管がヒューム管又は陶管である場合、管表面が不均一であることから接合面に樹脂系接合材を塗布し、バンド<sup>®</sup>等により管と確実に圧着させ、水密性を図ること。

## 第 708条 副管設置工

- (1) 副管は、マンホールの内側に設置する内副管（点検口付）を原則とし、2号マンホール以上に設置すること。その場合、設置個数は1箇所までとする。やむを得ず1号マンホールに設置する場合、本管径 200mm副管径 150mmのとき省スペース型（スリム型）の内副管用マンホール継手を、本管径 150mm副管径 100mmのとき省スペース型（スリム型、貼付型）内副管用マンホール継手をそれぞれ使用すること。
- (2) マンホールの内側に副管の流出口を設置する場合、飛散防止のため曲管を設置し、マンホール底部にインバートを設け接続すること。（マンホールインバート標準図（P142）参照）ただし、流量の多い幹線マンホールにおいて副管からインバート上に真上から排水する場合等、飛散のおそれがないと認められる場合は、この限りではない。
- (3) 外副管を施工する場合、副管分岐用マンホール継手を使用し、副管部の直上流部に可とう継手を設置すること。  
なお、上記により難しい場合は、監督員に協議することとする。

## 第 709条 可とう性継手

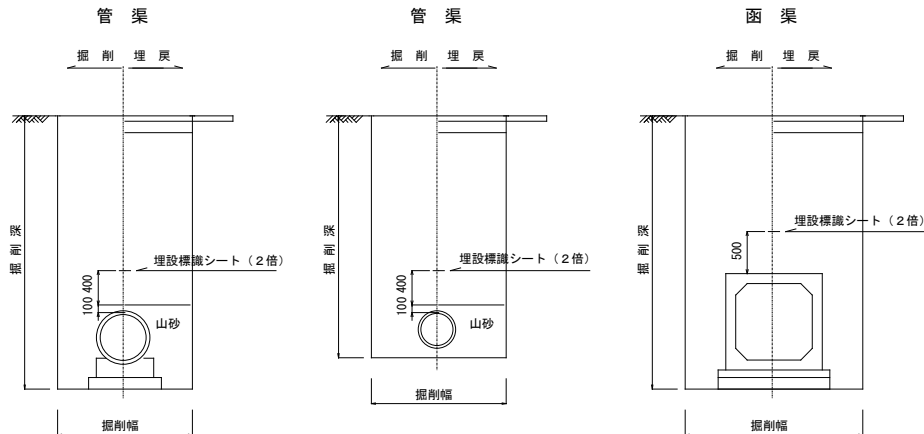
### 1 可とう性マンホール継手

- (1) マンホール部材への削孔、取り付けはあらかじめ工場で行うことを原則とする。
- (2) 本管の位置決め後、管の沈下、変形しないよう施工する。
- (3) 本管の管口にはモルタル又は特殊接合材等を充填し、マンホール内面を仕上げること。
- (4) その他施工については、各製品における技術資料等によることを原則とする。

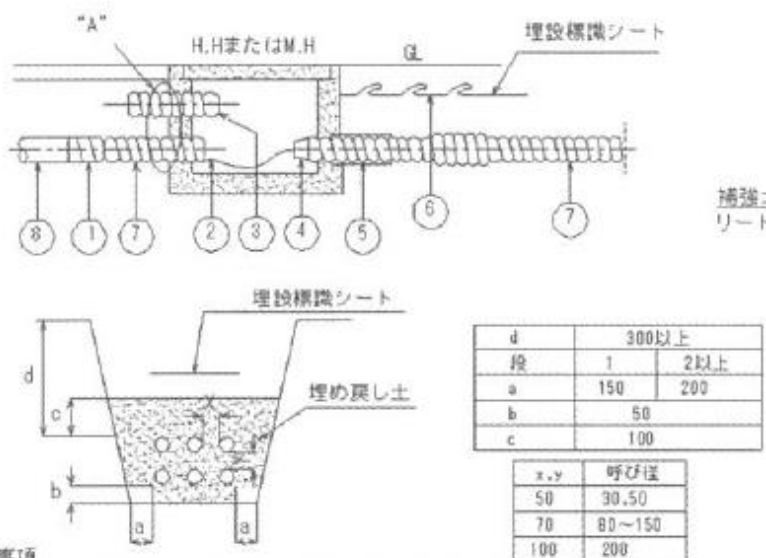
第 710 条 埋設標示工

- (1) 受注者は、本管の埋戻しに際し、設計図書に基づき、管の上部に埋設標識シートを布設しなければならない。埋設標識シートは埋戻し及び締固めを行った後、マンホールからマンホールまで、切れ目なく布設しなければならない。ただし、取付け管を除く。
- (2) 下水道管の場合は、埋設標識シートは埋設位置の直上、管頂から50cmの位置に設置する。埋設標識シートは、埋設深度（土被り）が1.5m未満の場合は、茶地に「浅埋」と記入された材質のものを使用するものとする。設置位置が路盤に入る場合は、路床上に設置する。

本管施工標準断面図



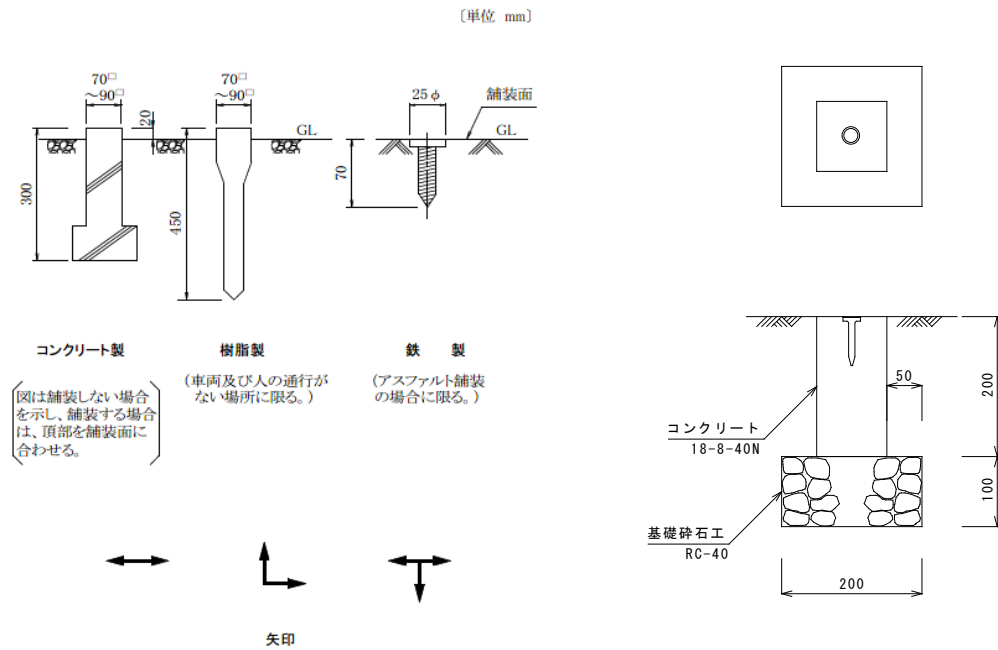
- (3) 地中配管（電力線用又は電話・通信線用を除く）の場合は、埋設標識シートは管頂と地表面（舗装のある場合は舗装下面）のほぼ中間に設け、おおむね2mの間隔で管理者、用途又は種別を表示する。
- (4) 地中配線の場合は、埋設標識シートは管頂と地表面（舗装のある場合は舗装下面）のほぼ中間に設け、おおむね2mの間隔で用途又は電圧種別を表示する。
- (5) 地中配管（電力線用又は電話・通信線用）の場合は、埋設標識シートは管頂と地表面（舗装のある場合は舗装下面）のほぼ中間に設け、おおむね2mの間隔で管理者、用途又は電圧種別を表示する。



注意事項

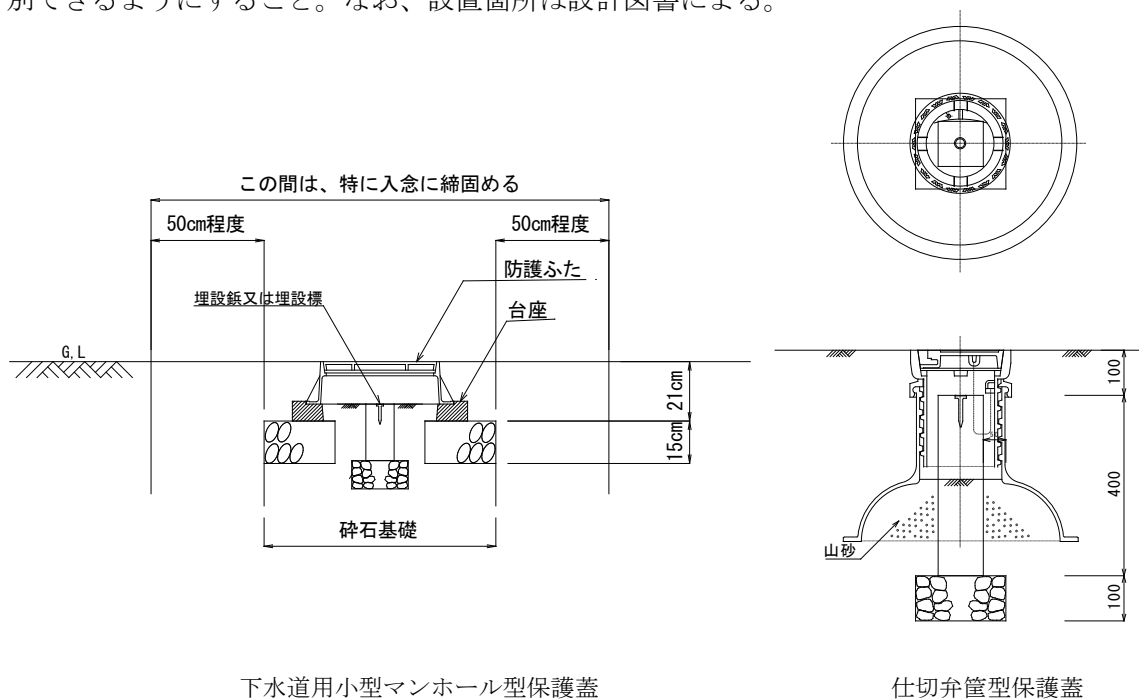
- ・ 高圧、低圧、制御ケーブル間は15cm以上(特別高圧は30cm以上)
- ・ 弱電流電線と高圧、低圧ケーブル間は30cm以上(特別高圧間は80cm以上)
- ・ 埋め戻し土は、礫などを取り除いたものとする。

(6) 埋設標示杭・鋌は、主に一般交通に供する道路以外における埋設物の分岐及び曲り部に、標準図（地中埋設標）による埋設標示杭又は埋設標示鋌を設置する。なお、設置箇所は設計図書による。

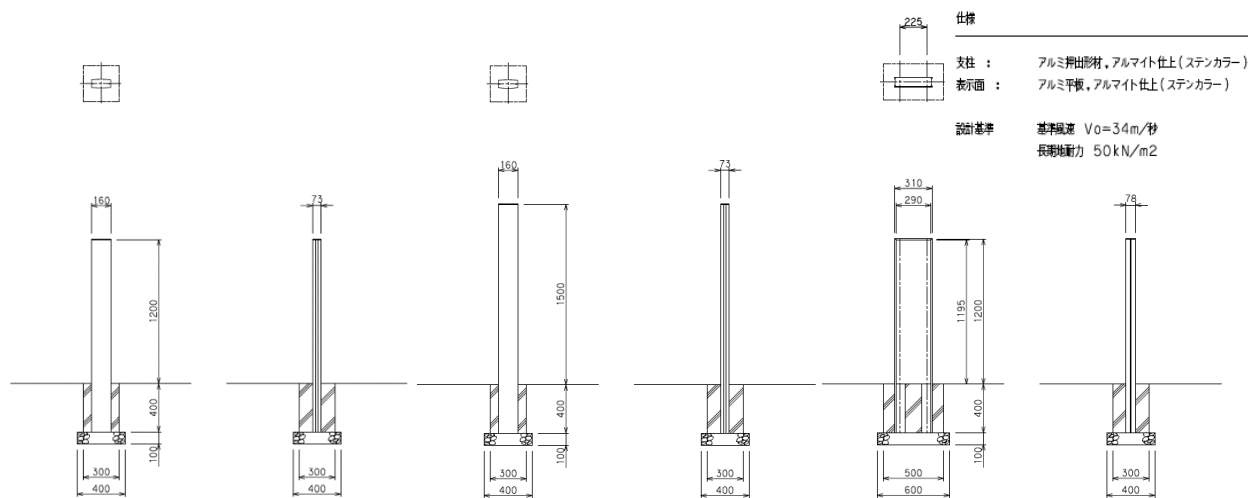


- 備考 (1) 図は、一例を示す。  
 (2) 頂部には、図示の矢印を表示する。矢印の色は、電力用は赤、通信用は黄又は黄色地黒とする。  
 (3) 樹脂製は、耐候性を有する材質とする。

(7) 埋設標示保護蓋は、主に一般交通に供する道路以外で、車両通行などにより設置した埋設標示杭又は埋設標示鋌が紛失する恐れがある場所において標準図（埋設標示保護蓋）による保護蓋を設置する。水道用仕切弁蓋、止水栓蓋あるいは下水道用小型マンホール保護蓋と明確に区別できるようにすること。なお、設置箇所は設計図書による。



(8) 埋設標示板は、主に一般交通に供する道路以外における埋設位置付近の適切な場所に、標準図（埋設標示板）による位置（平面・深さ）、埋設物の名称、保安上の必要事項、埋設物管理者の連絡先等を記載した標示板を設置する。なお、設置箇所は設計図書による。



## 第8章 コンクリート工

### 第 801条 コンクリート工

#### 1 一般事項

- (1) 無筋及び鉄筋コンクリートについては、以下の仕様により施工するものとし、この仕様に定めのないものについては、土木学会制定の「コンクリート標準示方書」により施工すること。
- (2) 工事に使用するコンクリートは、原則としてレディーミクストコンクリートとし、現場練りコンクリートを使用する場合は監督員の承諾を得ること。

#### 2 レディーミクストコンクリート

- (1) コンクリートは、所要の強度、耐久性及び水密性、並びに鋼材を保護する性能等を持ち、品質のばらつきの少ないものであること。また、その施工時には、作業に適するワーカビリティを有していること。
- (2) コンクリートに含まれる許容塩化物量は  $0.3\text{kg}/\text{m}^3$ 以下とすること。
- (3) 工場は、J I S マーク表示許可工場で、かつコンクリート主任技士又は、コンクリート技士の資格をもつ技術者の常駐している工場から選定すること。
- (4) 工場の選定に際しては、現場までの運搬時間、荷おろし時間、コンクリートの製造能力、運搬車数、工場の製造設備、品質管理状態等を考慮すること。
- (5) J I S 指定工場の標準品コンクリート並びに特注品コンクリートの配合については、製造会社の材料試験結果、配合の決定に関する資料を提出すること。
- (6) 構造物の種類に対応するレディーミクストコンクリートの選定は、次表によること。



表 レディーミクストコンクリート標準使用基準

レディーミクストコンクリート種類別	種別	構造物の種類	呼び強度 (N/mm <sup>2</sup> )	スランブ (cm)	粗骨材 最大寸法 (mm)	最大水セメント比 (%)	最小セメント使用量 (kg/m <sup>3</sup> )	セメント種類	備考
無筋コンクリート	鉄筋別	構造物の種類 急傾斜地崩壊対策工(基礎工,擁壁工,コンクリート張工) (ポンプ車打設), 均しコンクリート, 基礎コンクリート, 側溝 (U, L型), 管渠巻立, 集水桝, 石積 (張), プロック積 (張) の胸込・裏込, ガードケープル基礎 (端未支柱), トンネル覆工 (インバート), 擁壁, 水路, 重力式構造物 (橋台), 護岸 (法留, 平張), 根固ブロック, 竪柱	18	8	40	60		高炉セメント 又は 普通ポルトランドセメント	
			18	15	40	60	270		
			18	8	40	55			
			18	5	40	60			
			21	5	40	60			
			30	15	40	50	370		
			21	12	40	55			
			21	12	25	55			
			21	12	40	45	300		
			21	12	25	45	330		
鉄筋コンクリート	普通	急傾斜地崩壊対策工 (法砕工), 側溝蓋, 井筒, 潜函, 堰, 水門, ポンプ場 同上 同上 (海水の影響を受ける構造物) 同上 ( ) 橋梁下部, 擁壁, 函渠, 樋門 (管), 深礎 橋梁下部, 擁壁, 函渠, 樋門 (管), ラーメン構造物 ( $\delta_{ca}=7.8N/mm^2$ ), RCスラブ, RCT桁, RCホロースラブ, 地覆, 剛性防護 非合成桁床版 (地覆含む) リバース杭, ベノト杭 同上 PC橋 (横桁, 床版), 合成桁床版 (地覆含む), プレテンI桁中詰, PCホロースラブ中詰 PCラマーメン橋, オールステージングによる場所打ちボステン桁 ボステン主桁 コンクリート舗装 同上	24	12	25	55	300	普通ポルトランドセメント	
			30	18	40	55	350	高炉セメント	
			30	18	25	55	350	又は 普通ポルトランドセメント	
			30	12	25	55		高炉セメント	
			36	12	25	55		又は 普通ポルトランドセメント	
			40	12	25	55			
			曲げ4.5	2.5	40			高炉セメント	
			曲げ4.5	6.5	40			又は 普通ポルトランドセメント	

※本基準は、標準的な使用目安を定めたものである。設計条件等による上表以外のコンクリートの使用を妨げるものではない。  
※粗骨材最大寸法は、JIS A 538による最大寸法の規定である。(ex. 最大寸法25mmの場合, 25mm, 20mmのいずれも使用可能)

※岩手県県土整備部 共通仕様書 (Ⅲ) 参考資料

レディーミクストコンクリート標準使用基準に準じる。

### 3 鉄筋

- (1) 鉄筋は、設計図に示された形状及び寸法に正しく一致し、かつ材質を害しない方法で加工すること。
- (2) 設計図に鉄筋加工図が示されていないときは、コンクリート標準示方書により加工図を作成すること。
- (3) 鉄筋は、組立てる前にこれを清掃し、浮き錆や鉄筋の表面に付いた泥、油、ペンキ等鉄筋とコンクリートの付着を害するおそれのあるものは、これを取り除くこと。
- (4) 鉄筋は、正しい位置にこれを配置し、コンクリートを打つときに動かないよう十分堅固に組立てること。このため、必要に応じ組立用鉄筋を用いること。また、鉄筋の交点の要所は、直径 0.8mm以上の焼なまし鉄線、又は適切なクリップで緊結すること。
- (5) 鉄筋のかぶりを正しく保つために、構造物の側面は1㎡あたり2個以上、底面については1㎡あたり4個以上スペーサを配置すること。  
型枠に接するスペーサは、コンクリート製あるいはモルタル製で本体コンクリートと同等以上の品質を有するものを使用すること。
- (6) 監督員の指示した構造物の鉄筋の組立完了後は、施工確認を受けること。
- (7) 鉄筋を組立ててから長時間経ったときは、コンクリート打ちの前に再び組立の確認をし、これを清掃すること。

### 4 型枠及び支保工

- (1) 型枠及び支保工は、コンクリート部材の位置、形状及び寸法が正確に確保され所定の性能を有するコンクリートが得られるように施工すること。
- (2) 型枠は、足場、丁張り等の仮設物と連結させないこと。
- (3) 型枠は、容易に組立て、及び取り外すことができ、モルタルの漏れない構造にすること。
- (4) 型枠及び支保工は、コンクリートがその自重及び施工中に加わる荷重を受けるのに必要な強度に達するまで取り外さないこと。
- (5) 型枠及び支保工の取り外しの時期及び順序については、セメントの性質、コンクリートの配合、構造物の種類とその重要度、部材の種類及び大きさ、部材の受ける荷重、気温、天候、風通し等を考慮して定めること。
- (6) 特に指定のない場合でも、コンクリートのかどに面取りができる構造とすること。
- (7) 型枠の締付けには、ボルト又は棒鋼を用いるのを標準とする。これらの締付け材は、型枠を取外したあと、コンクリート表面に残さないこと。
- (8) 型枠の内面には、はく離剤を均一に塗布するとともに、はく離剤が鉄筋に付着しないようにすること。
- (9) 監督員の指示した構造物の型枠の組立完了後は、コンクリート打設前に形状及び組立寸法等について、監督員の施工確認を受けること。

### 5 打設

- (1) コンクリート打込みの前に鉄筋、型枠等が設計で定められたとおりに配置されていることを確認するとともに、コンクリートと接して吸水のおそれのある箇所は、あらかじめ湿らせておくこと。また、型枠内を清掃してコンクリート中への雑物混入を防ぐこと。
- (2) コンクリートは、速やかに運搬し、直ちに打込み十分に締固めること。練り混ぜてから打ち終わるまでの時間は、原則として外気温が25℃を超えるときで1.5時間、25℃以下のときで2時間を超えないものとし、かつ、運搬時間（練り混ぜ開始から荷卸し地点に到着するま

での時間)は1.5時間以内としなければならない。

- (3) 打込み中に著しい材料分離が認められた場合には、材料分離を防止する手段を講ずること。
- (4) 一区画のコンクリートは、打込みが完了するまで連続して打込むこと。
- (5) コンクリートは、その表面が一区画内で水平になるよう打込むこと。コンクリート打込みの一層の高さは、締固め能力を考慮してこれを定めること。
- (6) コンクリートを2層以上に分けて打込む場合、上層のコンクリートの打込みは、原則として、下層のコンクリートが固まり始める前に行い、上層と下層が一体となるように入念に施工すること。
- (7) コンクリートは、材料の分離を起こさないようにシュート、ポンプ配管、バケット、ホッパー等の吐出口と打込み面までの高さは、1.5m以下を原則とする。
- (8) スラブ又ははりのコンクリートが、壁又は柱のコンクリートと連続している場合には、沈下ひび割れを防止するため、壁又は柱のコンクリートの沈下がほぼ終了してから、スラブ又ははりのコンクリートを打つことを標準とする。
- (9) コンクリートの締固めには、原則として内部振動機を用い、鉄筋の周囲及び型枠のすみずみに行き渡るようにすること。作業にあたっては、鉄筋、型枠等に悪影響を与えないよう注意すること。
- (10) 監督員の指示した構造物の打設については、事前に打設日時を報告し立会を求めること。

#### 6 表面仕上げ

- (1) せき板に接して露出面となるコンクリートは、平らなモルタルの表面が得られるように打込み、締固めをすること。
- (2) せき板に接しない仕上げ面は、締固めを終わりほぼ所定の高さ及び形にならしたコンクリートの上面に、しみ出した水がなくなるか、又は上面の水を処理した後に仕上げること。

#### 7 養生

- (1) コンクリートは、打込み後、硬化に必要な温度及び湿度条件を保ち、有害な作用の影響を受けないよう十分な養生をすること。
- (2) コンクリートの露出面は、養生用マット、布等を濡らしたもので、これを覆うか、又は散水を行い常に湿潤状態に保つこと。通常のコンクリート工事におけるコンクリートの湿潤養生期間は、次表によること。

コンクリートの標準養生期間

日平均気温	普通ポルトランドセメント	混合セメントB種	早強ポルトランドセメント
15℃以上	5日	7日	3日
10℃以上	7日	9日	4日
5℃以上	9日	12日	5日

(注) 寒中コンクリートの場合は、岩手県共通仕様書の規定による。養生期間とは、湿潤状態を保つ期間のことである。

#### 8 施工継目

コンクリート打ちの継目位置及び打継ぎ方法は、監督員の承諾を得ること。また、打継ぐ場合はレイタンスの除去、清掃、水洗い等を十分に行うこと。

ただし、冬期には水洗いを取りやめることがある。

## 第9章 推進工

### 第 901条 立坑設備

- 1 立坑の構造は、設計図書で指定したものを除き、土質、上載荷重、推進設備等を考慮の上、決定するものとし、施工に無理のない構造とすること。
- 2 支圧壁は、山留背面の地盤の変動による異常な荷重、及び管押し込みによる荷重に十分耐える強度を有し、変形や破壊が生じないよう堅固に築造すること。
- 3 支圧壁は、山留と十分密着させるとともに、支圧壁面は、推進計画線に直角かつ平坦に仕上げること。
- 4 発進到達立坑は、原則として坑口を設置することとし、滑材、裏込材及び地下水等が漏出しないよう堅固な構造とすること。

### 第 902条 推進工

- 1 土留背面の地山は不安定であるので、鏡切り及び初期発進は慎重に施工すること。
- 2 管の押し込みにあたっては、管への局部荷重を避けること。
- 3 管の据付押し込みにあたっては、設計図のとおり常に中心線及び勾配に注意し、推進用管を一本推進するごとに中心測量、水準測量を実施すること。
- 4 管を接合する際には、接合部を良く清掃し、クッション材を使用すること。  
(小口径推進工)
- 5 推進管の運搬、保管、据付の際、管に衝撃を与えないように注意して取り扱わなければならない。
- 6 推進機については、掘削路線の土質条件に適応する工法を選定しなければならない。
- 7 推進時には、設計図書に示した深度、方向等計画線の維持に努め、管の蛇行、屈曲が生じないように測定管理を行わなければならない。なお、その記録を監督員に提出すること。
- 8 推進作業中に異常を発見した場合は、速やかに応急処置を講じるとともに、ただちに監督員に報告し対策を協議すること。

### 第 903条 裏込め注工

- 1 裏込め注工は、管の周囲と地山の空隙により地盤沈下を起こし、建物や地下埋設物に影響を与えないよう推進完了後、速やかに行うこと。
- 2 裏込め材については、地山の土質に最も適したものを使用するが、その材料、配合比については監督員と協議すること。
- 3 注工は、土質その他の施工条件を考慮し、適切な注入量及び注入圧で行うこと。
- 4 注工用設備は、注入量及び注入圧に対し余裕のあるものを使用するとともに、圧力計はできるだけ注入コックの近くに設置すること。
- 5 注工結果（注入圧、注入量）及び使用材料の確認ができるもの（写真、伝票、チャート等）を整理し、監督員に提出すること。

## 第10章 薬液注入工

### 第1001条 一般

薬液注入の施工にあたっては、本仕様書に定めるもののほか「薬液注入工法による建設工事施工に関する暫定指針」（昭和49年7月10日建設省官技発第160号）、及び「薬液注入工事に係る施工管理等について」（平成2年9月18日建設省技調発第188号1）に基づき施工管理すること。

### 第1002条 注入責任技術者

受注者は、注入工事に関する技術と経験を有する注入責任技術者を届出するとともに施工管理にあたらせ、注入作業中は必ず常駐させること。

### 第1003条 事前調査

注入工事を施工するにあたっては、水質等の変化を追跡するために、注入箇所及びその周辺地域の地下水、公共用水域、土質、地下埋設物、井戸、植物及び農作物等について必要な調査を行い、その結果を監督員に提出すること。

- (1) 地下水、井戸及び公共用水域（河川、湖沼等）については、原則として注入地点から100m（砂礫層相当地域の場合は150m）の範囲内に存するものを調査対象とする。
- (2) 上記調査対象のうち監督員の指示する箇所の水質状態
- (3) 土質については、監督員の指示する項目について調査及び試験するものとし、試料は下記範囲についてボーリングにより採取すること。
  - ① 注入量が100k<sub>l</sub>程度、又は1,000<sup>m</sup>以内のいずれかに該当する場合に1箇所以上とし、線的施工の場合は100mを越えない範囲で1箇所以上とすること。
  - ② 河川付近、旧河床等土質の変化が予想される箇所については、前号に関わらず1箇所以上とすること。
- (4) 工事現場とその周辺の樹木、草木類及び農作物については、その種類、大小、利用目的、位置等を調査すること。
- (5) 水質、土質に関する試料の試験又は検査は、現場で可能なものを除き、公的機関又は専門の試験機関において行うこと。

### 第1004条 現場注入試験

- 1 受注者は、監督員の指示する場合は、注入箇所又は注入箇所と同等の場所で現場注入試験を、監督員の立会の上で行うこと。
  - (1) 測定項目  
ゲルタイム、注入圧、注入量、注入時間、単位吐出量、P-Q管理図、注入有効範囲（ボーリング、掘削により観察）、ゲル化の状態（ボーリング、掘削により観察）
  - (2) 試験項目  
水質試験、標準貫入試験、現場透水試験、一軸圧縮試験、単位体積重量試験、間隙率、粘着力等
- 2 受注者は、「現場注入試験計画書」を提出すること。
- 3 受注者は、現場注入試験完了後、直ちに現場注入試験報告書を作成し監督員に提出すること。

#### 第1005条 注入施工計画書

受注者は、注入工事に先立ち「注入施工計画書記載要領」に基づき、施工計画書を作成して提出すること。

#### 第1006条 注入作業

- 1 注入地点の設定、削孔及び注入管の設置は、設計図書、施工計画書、注入施工計画書に従い正確に行うこと。
- 2 注入液の配合後は、注入液を採取してゲル化の状況をチェックすること。なお、チェックは1日3回以上（作業開始前、午前、午後）並びに配合が変わるごとに行うものとし、その状況について記録し監督員の確認を受けること。
- 3 注入作業は、原則として連続的に施工するとともに、注入圧、注入量、注入時間が適切であるよう留意し、注入材の逸出防止に努めること。
- 4 注入中は、周辺の地盤、工作物、井戸、河川、湖沼、養魚施設等の変化を常時観測し、異常が認められたときは、直ちに作業を中止し適切な対策を講ずること。
- 5 各孔の注入圧及び注入量は、注入完了後管理図によって確認すること。
- 6 使用材料の使用内容を確認できるもの（写真、伝票）を提出すること。

#### 第1007条 注入管理

「薬液注入工事に係る施工管理等について」によることとし、監督員の指示がある場合はこれに従うこと。

#### 第1008条 水質監視及び排水・残土の処理

「薬液注入工法による建設工事の施工に関する暫定指針」によることとし、監督員の指示がある場合はこれに従うこと。

#### 第1009条 注入工事報告書

受注者は、「注入工事報告書記載要領」に従い報告書を作成し、監督員に提出すること。

## 第11章 舗装工

### 第1101条 一般

- 1 舗装工事は、この仕様書に示すところによるほか、次の要綱により施工すること。
  - (1) アスファルト舗装工事共通仕様書解説（日本道路協会）
  - (2) 道路土工要綱（日本道路協会）
  - (3) 道路緑化技術基準・同解説（日本道路協会）
  - (4) 舗装再生便覧（日本道路協会）
  - (5) 舗装調査・試験法便覧（日本道路協会）
  - (6) 道路照明施設設置基準・同解説（日本道路協会）
  - (7) 視線誘導標設置基準・同解説（日本道路協会）
  - (8) 道路反射鏡設置指針（日本道路協会）
  - (9) 防護柵の設置基準の改正について（国土交通省）
  - (10) 防護柵の設置基準・同解説（日本道路協会）
  - (11) 道路標識設置基準・同解説（日本道路協会）
  - (12) 視覚障害者誘導用ブロック設置指針・同解説（日本道路協会）
  - (13) 道路橋床版防水便覧（日本道路協会）
  - (14) 道路附属物の基礎について（建設省）
  - (15) アスファルト混合所便覧（日本道路協会）
  - (16) 舗装施工便覧（日本道路協会）
  - (17) 舗装の構造に関する技術指針・同解説（日本道路協会）
  - (18) 舗装設計施工指針（日本道路協会）
  - (19) 舗装設計便覧（日本道路協会）
  - (20) 舗装標準示方書（土木学会）
- 2 国道、県道の舗装復旧工事は、前項によるほか下記の仕様による。
  - (1) 国土交通省共通仕様書（東北地方整備局）
  - (2) 岩手県土木工事共通仕様書（岩手県県土整備部）
- 3 公道の舗装復旧に関し、この仕様書によるほか、道路管理者からの占用許可条件及び指示等を優先すること。

### 第1102条 舗装復旧

- 1 復旧範囲は、原則として掘削部分を含めた両側の影響範囲までとする。
- 2 工事に伴い、既設舗装を汚損、又は破損した場合は受注者の負担で復旧すること。
- 3 影響範囲を越えた部分で、遊離又はその恐れがあると認められる場合には、監督員と協議の上、復旧すること。

### 第1103条 舗設

- 1 グラウンドマンホール、止水栓、ガス弁、及び消火栓等の位置関係を十分調査把握し、舗装で覆うことのないようにすること。
- 2 舗設は、路盤の沈下に対する安定を確認し、十分な不陸整正のあとに行うこと。
- 3 既設舗装のカット面は、舗設合材との付着を良くするため熱処理をし、ローラ、タンパ等で

十分締固め、平坦性を保つように仕上げること。

4 グラウンドマンホール及び汚水ます等と舗装面とのすりつけは、滑かになるように行うこと。

#### 第1104条 補修期間

1 工事完了後、2年間の期間内に舗装その他道路構造物に欠陥を生じた場合は、受注者の負担で補修すること。

2 前号の補修期間を過ぎた後であっても、舗装その他道路構造物に欠陥を生じさせた原因が明らかに当該工事と認められた場合は、受注者に補修を命ずることがある。

なお、補修に係る費用は受注者の負担とする。

#### 第1105条 報告

各種の測定試験結果等については、正確に記録し、舗装完了後速やかにその記録を監督員に提出すること。



## 第12章 河川土工

### 第1201条 一般

- 1 受注者は、設計図書に示された現地の土及び岩の分類の境界を確かめられた時点で、監督員の確認を受けること。また、受注者は、設計図書に示された土及び岩の分類の境界が現地の状況と一致しない場合は、契約書第18条第1項の規定により監督員に通知するものとする。  
 なお、確認のための資料を整備、保管し監督員の請求があった場合は遅滞なく提示するとともに、検査時に提出すること。
- 2 受注者は、工事施工中については、滞水を生じないような排水状態を維持すること。  
 受注者は、建設発生土については、第216条建設副産物の規定により適切に処理すること。
- 3 受注者は、建設発生土受入れ地及び建設廃棄物処理地の位置、及び建設発生土の内容等については、設計図書及び監督員の指示に従うこと。  
 なお、受注者は、施工上やむを得ず指定された場所以外に建設発生土又は建設廃棄物を処分する場合には、処分方法を監督員と協議すること。
- 4 受注者は、建設発生土処理にあたり処理方法、排水計画、場内維持等を施工計画書に記載すること。
- 5 受注者は、建設発生土の受入れ地への搬入に先立ち、指定された建設発生土の受入れ地について地形を実測し、監督員に提出すること。ただし、受注者は、実測困難な場合等には、これに代わる資料により、監督員の承諾を得ること。
- 6 建設発生土の受入れ地については、受注者は、建設発生土の受入れ地ごとの特定条件に応じて施工すること。
- 7 受注者は、伐開除根作業における伐開発生物の処理方法については、設計図書によるものとするが、設計図書に示されていない場合は、現場内において処理するものとする。  
 なお、これにより難しい場合には、監督員と協議すること。
- 8 受注者は、設計図書に示されない場合には、下表に従い施工すること。

#### 伐開除根作業

区 分	種 別			
	雑草・ささ類	倒木	古根株	立木
盛土箇所全部	根からすきとる	除去	抜根除去	同左

### 第1202条 掘削工（切土工）

- 1 受注者は、水門等の上流側での掘削を行うにあたり、流下する土砂その他によって河川管理施設、許可工作物等、他の施設の機能に支障を与えてはならない。受注者は、特に指定されたものを除き、水の流れに対して影響を与える場合には、掘削順序、方向又は高さ等について、あらかじめ監督員の承諾を得ること。水中掘削を行う場合も同様とするものとする。
- 2 受注者は、軟岩掘削及び硬岩掘削において、規定断面に仕上げた後、浮石等が残らないようにすること。
- 3 受注者は、掘削工の施工中に、自然に崩壊、地すべり等が生じた場合、あるいはそれらを生ずるおそれがあるときは、その処理方法について監督員と協議すること。緊急やむを得ない事

情がある場合には、災害防止のための措置をとった後、そのとった措置をすみやかに監督員に報告すること。

- 4 受注者は、掘削工の施工中の地山の挙動を監視すること。
- 5 受注者は、掘削工により発生する残土を受入れ地へ運搬する場合には、沿道住民に迷惑がかからないように努めなければならない。

#### 第1203条 盛土工

- 1 受注者は、盛土工の開始にあたって、地盤の表面を本条3項に示す盛土層厚の1/2の厚さまで掻き起こしてほぐし、盛土材料とともに締固め、地盤と盛土の一体性を確保すること。
- 2 受注者は、1:4より急な勾配を有する地盤上に盛土を行う場合には、特に指示する場合は除き、段切を行い、盛土と現地盤の密着を図り、滑動を防止すること。
- 3 受注者は、築堤の盛土工の施工において、一層の仕上り厚を30cm以下とし、平坦に締固めること。
- 4 受注者は、構造物の隣接箇所や狭い箇所の盛土工について、タンパ・振動ローラ等の小型締固め機械により締固めること。また、樋管等の構造物がある場合には、過重な偏土圧のかからないように盛土し、締固めること。
- 5 受注者は、盛土材料に石が混入する場合には、その施工にあたって石がヶ所に集まらないようにすること。
- 6 受注者は、盛土工の作業終了時又は作業を中断する場合は、表面に横断勾配を設けるとともに、平坦に締固め、排水が良好に行われるようにすること。
- 7 受注者は、締固め作業の実施にあたり、適切な含水比の状態で行うこと。
- 8 受注者は、盛土工の作業中、沈下等の有害な現象のあった場合に、その処理方法について監督員と協議すること。ただし、緊急を要する場合には、応急処置を施すとともに監督員に報告すること。
- 9 受注者は、土の採取の搬入に先立ち、指定された採取場について地形を実測し、資料を監督員に提出すること。ただし、受注者は、実測困難な場合等には、これに代わる資料により、監督員の承諾を得ること。
- 10 受注者は、土の採取にあたり、採取場の維持及び修復について採取場ごとの条件に応じて施工するとともに、土の採取中、土質に著しい変化があった場合には、その処理方法について監督員と協議すること。
- 11 受注者は、採取土盛土及び購入土盛土の施工にあたって、採取土及び購入土を運搬する場合には沿道住民に迷惑がかからないように努めること。流用土盛土及び発生土盛土の施工にあっても、一般道路を運搬に利用する場合も同様とする。
- 12 受注者は、軟弱地盤上の盛土の施工にあたり、沈下のおそれのある場所の盛土の丁張りを、常時点検すること。
- 13 受注者は、軟弱地盤上の盛土工施工時の沈下量確認方法については、設計図書によること。
- 14 受注者は、軟弱地盤及び地下水位の高い地盤上に盛土工を行う場合には、すみやかに排水施設を設け、盛土敷の乾燥を図ること。
- 15 軟弱地盤上の盛土工の施工の一段階の盛土高さは設計図書によるものとし、受注者は、その沈下や周囲の地盤の水平変位等を監視しながら盛土を施工し、監督員の承諾を得た後、次の盛土に着手すること。

- 16 受注者は、軟弱地盤上の盛土工の施工中予期しない地盤の沈下又は滑動等が生じるおそれがある場合には、工事を中止し、処置方法について監督員と協議すること。ただし、受注者は、緊急を要する場合には、応急処置を施すとともに、監督員に報告すること。

#### 第1204条 法面整形工

- 1 受注者は、掘削（切土）部法面整形の施工にあたり、ゆるんだ転石、岩塊等は、落石等の危険のないように取り除くこと。
- 2 受注者は、盛土部法面整形の施工にあたり、法面の崩壊が起こらないように締固めを行うこと。
- 3 受注者は、平場仕上げの施工にあたり、平坦に締固め、排水が良好に行うようにすること。

#### 第1205条 堤防天端工

受注者は、堤防天端に砕石材を平坦に敷均さなければならない。

#### 第1206条 残土処理工

- 1 残土処理工とは作業土工で生じた残土の工区外への運搬及び受入れ地の整形処理までの一連作業をいう。
- 2 残土を受入れ地へ運搬する場合には、沿道住民に迷惑がかからないよう努めなければならない。

## 第13章 石・ブロック積（張）工

### 第1301条 一般

- 1 石・ブロック積（張）工としてコンクリートブロック工、緑化ブロック工、環境護岸ブロック工、石積（張）工その他これらに類する工種について定めるものとする。
- 2 受注者は、石・ブロック積（張）工の施工に先立ち、石・ブロックに付着したごみ・泥等の汚物を取り除くこと。
- 3 受注者は、石・ブロック積（張）工の施工にあたっては、等高を保ちながら積み上げること。
- 4 受注者は、石積（張）工及びコンクリートブロック工の水抜き孔を設計図書に基づいて施工するとともに、勾配について定めがない場合には、2%程度の勾配で設置すること。  
なお、これにより難しい場合は、設計図書に関して監督員と協議しなければならない。
- 5 受注者は、石積（張）及びコンクリートブロック工の施工にあたり、設計図書に示されていない場合は谷積みとすること。
- 6 受注者は、裏込めに割ぐり石を使用する場合は、クラッシャーラン等で間隙を充填すること。
- 7 受注者は、端末部及び曲線部等で間隙が生ずる場合は、半ブロックを用いるものとし、半ブロックの設置が難しい場合は、コンクリート等を用いて施工すること。
- 8 受注者は、端部保護ブロック及び天端コンクリートの施工にあたっては、裏込め材の流出、地山の漏水や浸食等が生じないようにすること。
- 9 受注者は、石積（張）工及びコンクリートブロック工の施工にあたっては、沈下、壁面の変形などの石・ブロック積（張）工の安定に影響が生じないようにすること。

### 第1302条 コンクリートブロック工

- 1 コンクリートブロック工とは、コンクリートブロック積み、コンクリートブロック張り、連結ブロック張り及び天端保護ブロックをいうものとする。
- 2 コンクリートブロック積みとは、プレキャストコンクリートブロックによって練積み又は空積みされたもので、法勾配が1：1より急なものをいうものとする。  
コンクリートブロック張りとは、プレキャストブロックを法面に張り付けた法勾配が1：1若しくは1：1よりゆるやかなものをいうものとする。
- 3 受注者は、コンクリートブロック張りの施工に先立って、碎石、割ぐり石又はクラッシャーランを敷均し、締固めを行わなければならない。また、ブロックは凹凸なく張込まなければならない。
- 4 受注者は、コンクリートブロック工の空張りの積上げにあたり、胴かい及び尻かいを用いて固定し、胴込め材及び裏込め材を充填した後に堅固に仕上げること。
- 5 受注者は、コンクリートブロック工の練積または練張りの施工にあたり、合端を合わせ尻かいを用いて固定し、胴込めコンクリートを充填した後に締固め、合端付近に空隙が生じないようにすること。
- 6 受注者は、コンクリートブロック工の練積における裏込めコンクリートは、設計図書に示す厚さを背面に確保するため、裏型枠を設けて打設すること。ただし、コンクリート打設した後に、裏型枠を抜き取り、隙間を埋めておくこと。
- 7 受注者は、コンクリートブロック工の練積み及び練張りにおける伸縮目地、水抜き孔等の施工にあたり、施工位置については設計図書に従って施工すること。

なお、これによりがたい場合は、監督員と協議すること。

- 8 受注者は、コンクリートブロック工の練積み及び練張りにおける合端の施工にあたり、モルタル目地を塗る場合は、あらかじめ設計図書に関して監督員の承諾を得なければならない。
- 9 受注者は、プレキャストコンクリート板を使用するコンクリート張りにおいて、末端部及び曲線部等で間隙が生ずる場合には半ブロックを用いるものとし、半ブロックの設置が難しい場合はコンクリート等を用いること。また、縦継目はブロック相互の目地が通らないように施工すること。
- 10 受注者は、プレキャストコンクリート板を使用するコンクリート張りにおいて、ブロックの目地詰めには空隙を生じないように目地材を充填し、表面を平滑に仕上げること。
- 11 受注者は、連結ブロックの連結材の接合方法について、あらかじめ施工計画書に記載すること。

#### 第1303条 緑化ブロック工

- 1 受注者は、緑化ブロック基礎のコンクリートは設計図書に記載されている打継目地以外には打継目地なしに一体となるように打設すること。
- 2 受注者は、緑化ブロック積の施工にあたり、各ブロックのかみ合わせを確実に行うこと。
- 3 受注者は、緑化ブロック積の施工にあたり、緑化ブロックと地山の間に空隙が生じないように裏込めを行い、1段ごとに締固めを行うこと。
- 4 受注者は、工事完了引渡しまでの間、緑化ブロックに植栽を行った植物が枯死しないように養生すること。工事完了引渡しまでの間に植物が枯死した場合は、受注者はその原因を調査し監督員に報告するとともに、再度施工し、施工結果を監督員に報告すること。

#### 第1304条 環境護岸ブロック工

環境護岸ブロックの施工については、第1302条 コンクリートブロック工の規定によるものとする。

#### 第1305条 石積（張）工

- 1 受注者は、石積（張）工の基礎の施工にあたり、使用する石のうち大きな石を根石とするなど、安定性を損なわないように据付けること。
- 2 受注者は、石積（張）工の施工に先立って、砕石、割ぐり石またはクラッシャーランを敷均し、締固めを行うこと。
- 3 受注者は、石積（張）工の施工における裏込めコンクリートは、設計図書に示す厚さを背面に確保するために、裏型枠を設けて打設しなければならない。ただし、コンクリート打設した後に、裏型枠を抜き取り、隙間を埋めておくものとする。

なお、これにより難い場合は、設計図書に関して監督員と協議すること。

## 第14章 植生工

### 第1401条 植生工

- 1 種子散布は、主にトラック搭載型のハイドロシーダーと呼ばれる吹付機械を使用して、多量の用水を加えた低粘度スラリー状の材料を厚さ1cm未満に散布するものとする。植生基材吹付工は、ポンプ又はモルタルガンを用いて植生基材（土、木質繊維等）又は有機基材（バーク堆肥、ピートモス等）を厚さ3～10cmに吹付けるものとする。
- 2 受注者は、使用する材料の種類・品質・配合については設計図書によること。また、工事実施の配合決定にあたっては、発芽率を考慮のうえ決定し監督員の承諾を得ること。
- 3 受注者は、肥料が設計図書に示されていない場合は、使用植物の育成特性や土壌特性及び肥効期間等を考慮して決定し、品質規格証明書を照合した上で、監督員の確認を得ること。
- 4 受注者は、芝付けを行うにあたり、芝の育成に適した土を敷均し、締固めて仕上げること。
- 5 受注者は、現場に搬入された芝は、すみやかに芝付けするものとし、直射光、雨露にさらしたり、積み重ねて枯死させないようにすること。また、受注者は、芝付け後、枯死しないように養生すること。

なお、工事完了引渡しまでに芝が枯死した場合は、受注者はその原因を調査し、監督員に報告するとともに再施工し、施工結果を監督員に報告すること。

- 6 受注者は、張芝、筋芝の法肩に耳芝を施工すること。耳芝とは、堤防等の法肩の崩れを防ぐために、法肩に沿って天端に幅10～15cm程度に張る芝をいうものである。
- 7 受注者は、張芝の施工に先立ち、施工箇所を不陸整正し、芝を張り、土羽板等を用いて地盤に密着させ、次に、湿気のある衣土を表面に均一に散布し、土羽板等で打ち固めること。
- 8 受注者は、張芝の脱落を防止するために、張芝一枚あたり2～3本の芝串で固定すること。また、張付けに当たっては芝の長手を水平方向とし、縦目地を通さず施工すること。
- 9 受注者は、筋芝の施工にあたり、芝を敷延べ、上層に土羽土をおいて、丁張りに従い所定の形状に土羽板等によって崩落しないよう硬く締固めること。芝片は法面の水平方向に張るものとし、間隔は30cmを標準とし、これ以外による場合は設計図書によるものとする。
- 10 夏期における晴天時の散水は、日中を避け朝又は夕方に行うものとする。
- 11 受注者は、吹付けの施工完了後、発芽又は枯死予防のための保護養生を行うこと。また、養生材を吹付ける場合は、種子吹付面の浮水を排除してから施工すること。

なお、工事完了後引渡しまでに発芽不良及び枯死した場合には、受注者はその原因を調査し、監督員に報告するとともに再施工し、施工結果を監督員に報告すること。

- 12 受注者は、種子吹付工及び客土吹付工の施工にあたり、以下の各号の規定によること。
  - (1) 種子吹付に着手する前に、法面の土壌硬度試験及び土壌試験（PH）を行い、その結果を監督員に提出した後、着手するものとする。
  - (2) 施工時期については、監督員と協議するものとする。また、吹付時期は乾燥時期を避けることが望ましいが、やむを得ず乾燥期に施工する場合は、施工後も継続した散水養生を行うものとする。
  - (3) 受注者は、吹付面の浮土その他の雑物を取り除き、凹凸は整正すること。
  - (4) 受注者は、吹付面が乾燥している場合には、吹付ける前に散水すること。
  - (5) 受注者は、材料を攪拌混合した後、均一に吹付けること。
  - (6) 受注者は、吹き付け距離及びノズルの角度を吹付面の硬軟に応じて調節し、吹付面を荒ら

さないようにすること。

13 受注者は、植生基材吹付工の施工にあたり、以下の各号の規定によること。

(1) 受注者は、施工する前及び施工にあたり、吹付面の浮土その他雑物、付着の害となるものを除去すること。

(2) 受注者は、吹付厚さが均等になるよう施工すること。

14 受注者は、植生シート工、植生ネット工の施工にあたり、以下の各号の規定によること。

(1) 受注者は、シート、ネットの境界に隙間が生じないようにすること。

(2) 受注者は、シート、ネットの荷重によってネットに破損が生じないようにネットを取り付けること。

15 受注者は、種子帯の施工にあたり、種子帯に切断が生じないように施工すること。

16 受注者は、種子帯の施工にあたり、帯の間隔を一定に保ち整然と施工すること。

17 受注者は、植生穴の施工にあたり、あらかじめマークした位置に所定の径と深さになるように削孔すること。

18 受注者は、植生穴の施工にあたり、法面と同一面まで土砂で埋戻し、転圧すること。

## 第15章 多自然型護岸工

### 第1501条 多自然型護岸工

- 1 受注者は、河川が本来有している生物の良好な生育環境、自然環境に考慮して計画、設計された多自然型河川工法による施工については、工法の趣旨を踏まえ施工すること。
- 2 受注者は、木杭の施工にあたり、木杭の材質が設計図書に示されていない場合には、樹皮をはいだ生松丸太で有害な腐れ、割れ、曲がり等のない材料を使用すること。
- 3 受注者は、木杭の先端を角錐形に削るものとし、角錐形の高さは径の 1.5倍程度とすること。
- 4 巨石張り(積み)、巨石据付及び雑割石張りの施工については、第1305条 石積(張)工の規定によること。
- 5 受注者は、柳枝の施工については、のりごしらえ後、ます形に、杭を垂直に打込むとともに杭頭を打ちそろえること。
- 6 受注者は、柳粗朶の施工については、柳粗朶の元口を上流側に向け、ます内に均一に敷きならべた後、帯梢を用いて柵を仕上げること。
- 7 受注者は、ぐり石粗朶の施工については、柳枝に準じて帯梢を用いて柵工を造り、中詰めぐり石の表面をごぼう張りに仕上げること。



## 第16章 かごマット工

### 第1601条 かごマット工

- 1 かごマットの構造及び要求性能については、「鉄線籠型護岸の設計・施工技術基準（案）」（平成21年4月24日改定）（以下「鉄線籠型基準」という。）によるほか、図面及び土木工事共通仕様書表3-2-11～表3-2-13（岩手県県土整備部）による。
- 2 線材は、以下の要求性能を満足することを確認するとともに、周辺環境や設置条件等、現場の状況を勘案し、施工性、経済性などを総合的に判断のうえ、施工現場に適した線材を使用するものとする。また、受注者は要求性能を満足することを確認するために設定した基準値に適合することを示した公的試験期間の証明書または公的試験機関の試験結果を事前に監督員に提出し、確認を受けなければならない。

なお、本工事において蓋材に要求される性能（摩擦抵抗）は設計図書によるものとするが、短期性能を要求された箇所については、短期・長期性能型双方を使用可とする。
- 3 受注者は、納入された製品について監督員が指定する表示標（底網、蓋網、側網及び仕切網毎に網線に使用した線材の製造工場名及び表示番号、製造年月日を記載したもの）を監督員に提出しなければならない。また、監督員が指定する各網の表示標に記載された番号に近い線材の公的機関における試験結果を提出しなければならない。
- 4 側網、仕切網はあらかじめ工場底網に結束するものとする。ただし、特殊部でこれにより難しい場合は監督員の承諾を得なければならない。
- 5 網線材の末端は1.5回以上巻き式によって結束し線末端は内面に向けるものとする。ただし、蓋金網の端部については1.5回以上巻きとするが、リング方式でも良いものとする。また、いかなる部位においても溶接は行ってはならない。
- 6 連結の方法はコイル式とし表3-2-12のとおりとする。また、側網と仕切網、流水方向の底網と底網、外周部については、持続長の全長を連結するものとし、その他の部分は接続長1/2以上（1本/m）を連結するものとする。連結終了時のコイルは両端の線末端を内側に向けるものとする。
- 7 受注者は、かごマットの詰石の施工については、できるだけ空隙を少なくしなければならない。また、かご材を傷つけないように注意するとともに詰石の施工の際、側壁、仕切りが扁平にならないように注意しなければならない。
- 8 受注者は、かごマットの中詰用ぐり石については、かごマットの厚さが30cmの場合は5～15cm、かごマットの厚さが50cmの場合は15～20cmの大きさとし、かごマットの網目より大きな天然石または割ぐり石を使用しなければならない。

## 第17章 水門・樋門及び樋管

### 第1701条 樋門・樋管

- 1 受注者は、樋門及び樋管の施工において、既設堤防の開削、仮締切、仮水路等の施工時期、順序及び構造については、設計図書によらなければならない。
- 2 受注者は、堤防に設ける仮締切は、設計図書に基づき施工するが、現地状況によってこれにより難しい仮締切を設置する場合は、設計図書に関して監督員と協議しなければならない。  
なお、その場合の仮締切は、堤防機能が保持できるものとしなければならない。
- 3 受注者は、樋門・樋管の施工において、設計図書で定められていない仮水路を設ける場合には、内水排除のための河積確保とその流出に耐える構造としなければならない。
- 4 受注者は、均しコンクリートの打設終了後、均しコンクリート下面の土砂の流出を防止しなければならない。
- 5 受注者は、樋門・樋管の止水板については、塩化ビニル製止水板を用いるものとするが、変位の大きな場合にはゴム製止水板としなければならない。  
なお、受注者は、樋管本体の継手に設ける止水板は、修復可能なものを使用しなければならない。

### 第1702条 水門

- 1 受注者は、水門工の施工においては、水位、潮位の観測を必要に応じて実施しなければならない。
- 2 受注者は、水門の施工における既設堤防の開削、仮締切、仮水路等の施工時期、順序及び構造については、設計図書に基づき施工しなければならない。
- 3 受注者は、河川堤防の開削に伴って設置する仮締切は堤防機能が保持できる構造物としなければならない。
- 4 受注者は、水門の施工において、設計図書に定められていない仮水路を設ける場合には、内水排除のための河積確保とその流出に耐える構造としなければならない。
- 5 水門工の施工に使用する材料は設計図書に明示したものとし、記載のない材料を使用する場合には、監督員と協議しなければならない。

要綱・要領等

# 施工計画書作成要綱

## 施工計画書作成要綱

### 1 一般事項

- (1) 施工計画書はこの要綱に準拠して作成すること。
- (2) 様式はA4版とすること。
- (3) 分冊して提出するときは監督員の承諾を得ること。
- (4) 表紙には工事件名、受注者氏名及び分冊番号を記入すること。

### 2 記載事項

記載事項及び記載順序は以下のとおりとする。

#### (1) 工事概要

設計図書に定められた事項を記すこと。

#### (2) 実施工程表

ア 盛岡市週休2日工事実施要領に基づき、全体及び工種細目の実施工程表を記すこと。工程表の作成方法は、バーチャート、ネットワーク等によること。

イ 系統図に施工箇所数及びその区分を着色し、各工区の施工進行方向及び施工期間を記すこと。

#### (3) 現場組織

ア 現場代理人、主任技術者、監理技術者、安全管理者、地下埋設物保安責任者・渉外責任者、注入責任技術者（薬液注入施工の場合）、酸素欠乏危険作業主任者（圧気工法の場合）、地山掘削作業主任者、土留作業主任者、玉掛け作業主任者及びその他法令等で定める主任技術者又は責任者を定めその氏名及び職務分担を明記すること。

イ 緊急連絡体制（夜間含む）及び安全管理機構を記すこと。

#### (4) 主要機械計画

ア 機械計画は、設計図書で指定している機械、指定以外の機械について、機種、規格、台数等を記すこと。

#### (5) 労務、資材計画

ア 労務計画は実施工程表に基づき職種別に予定員数を記すこと。

イ 材料については、使用予定時期と搬入時期を仮設用と本工事用に区別して記すこと。また、材料の検査及び試験についても、その時期と方法について記すこと。

#### (6) 施工環境

ア 地域の環境（土地利用状況、自然環境、交通状況等）を把握し記載すること。なお、試験掘において土質、地下水の状況により施工方法に変更が生じた場合は、書面で提出すること。

イ 埋設物は、企業者の管理台帳により種類、数量、規模等を記すこと。また、現場での地上障害物、地下埋設物の確認方法を記すこと。

#### 【留意事項】

企業者より提供された管理台帳図を基に、現地との照査を行わないまま施工を行い、埋設物等を損傷する事例が後を絶たないことから、埋設物等を考慮し、各計画を立てること。地上物、地下埋設物等が、施工に支障があることが確認された場合は、監督員、企業者と協議を行い、その結果を書面で取り交わし、情報を共有すること。また、支障物件を移転した場合においても、その結果を書面により情報共有すること。

(7) 施工方法

ア 第2条(6)による施工環境を考慮し、主要な工種について施工上の留意事項や施工方法を記載すること。また、地下埋設物、地上障害物に関する防護方法について記載すること。

【埋設物等確認不足による事故事例】

- ・ 竣工図を基に薬液注入工事の改良位置を決定したが道路形態が変わっており配水管を穿孔
- ・ 台帳図を基に現地試掘を行わないままH鋼を打ち込み、配水管を折損
- ・ 台帳図を基に現地試掘を行わないまま推進工事を行い、送水管を折損
- ・ 架空線の明示や養生をせず、誘導者も不在のまま掘削作業し、NTT線を掘削機で切断
- ・ 誘導者不在のまま掘削作業をし、道路案内表示板を破損

イ 開削工事

(ア) 土留工

施工断面及び土留工法の種別ごとに構造、位置、工法、使用機械等を図示し、応力計算書を付すこと。

(イ) 路面覆工

設置場所、構造図を図示し、応力計算書を付すこと。

(ウ) 土工

掘削場所、工法、残土搬出方法、埋戻材料、埋戻方法を記すこと。

(エ) 水替工

ポンプの能力、台数、設置箇所を図示し説明すること。

(オ) 築造工

管渠、人孔、ます、基礎等の使用材料、施工方法、施工順序を図示し説明すること。また、監督員が指示する場合は管渠人孔等について応力計算書を付すこと。

(カ) コンクリート工

型枠の構造（特殊枠の場合は応力計算書を添付）、コンクリートの打設区分、打継目の位置、打継目の方法及び鉄筋の加工方法等を図示し説明すること。なお、小規模のものについては省略することができる。

(キ) 舗装工

舗装版の切断、舗装版切断汚泥の回収、撤去、復旧方法について記すこと。

ウ 推進工事

(ア) 立坑部

発進立坑、到達立坑の位置、規模、築造順序を記すこと。

土留工、路面覆工、土工、水替工等は開削工事に準ずる。

(イ) 管渠部

使用する管の種別、推進装置、油圧機器、支圧壁、刃口等の構造、カラー、継手ボルト、連結鋼材の品質及び形状、目地工裏込注入材及び滑材の配合、注入方法、使用機器等について説明し図示すること。なお、推進力、支圧壁の応力計算書を付すこと。

エ 特殊工事

その他の特殊な工事については、その内容を図示し説明すること。

(8) 仮設備

- ア 現場事務所、材料置場、倉庫（消火設備、火気取扱責任者）
- イ 受電設備、使用電力量、受電容量、配線状況及び取扱責任者
- ウ 給水設備
- エ 排水設備（放流先、放流位置、排水の処理装置）
- オ 仮設施設

設置する仮設構造物は下記に従い記すこと。なお、指定仮設と任意仮設とは区分して記すこと。

(ア) 作業用覆工、栈橋（重量物を支持するものは構造物のほか応力計算書を添付する。）

(イ) 仮締切工、仮排水路等（位置、構造及び緊急時の撤去方法を説明し水理計算書を添付する。）

(ウ) 仮設歩道、仮設道路（位置、構造等を図示し説明する。）

#### (9) 施工管理計画

仕様書で定める施工管理基準に基づき管理方法を記載すること。

#### (10) 安全管理

安全管理に必要なそれぞれの責任者や組織づくり、安全管理についての活動方針について記載すること。また、事故発生時における関係機関や被災者宅への連絡方法や職務分担、救急病院等について記載すること。

ア 工事安全管理対策として、施工方法における危険因子の分析と対応、安全管理組織、危険物の保管・取扱い方法・その他必要事項を記すこと。

イ 工事安全教育及び訓練等、安全管理活動として実施予定のものについて参加予定者、開催頻度等を記すこと。

ウ 酸素欠乏対策、硫化水素対策について記すこと。

エ 雨水が流入する下水道管渠内での工事では、局地的な大雨による増水に備えるため、「現場特性の事前把握」、「工事の中止基準・再開基準の設定」、「迅速に退避するための対応」、「日々の安全管理の徹底」の内容を安全管理計画として記すこと。

※ 安全管理計画の策定にあたっては、国土交通省作成の「局地的な大雨に関する下水道管渠内工事等安全対策の手引き(案)」(平成20年10月)を参照すること。

#### (11) 緊急時の体制及び対応

大雨、強風等の異常気象時又は、地震発生時の災害防災及び災害が発生した場合に対する体制及び連絡系統を記載すること。また、気象情報の収集方法、現場の保安方法、作業の中止基準、作業再開基準を記載すること。

#### (12) 交通管理

第2条(6)による地域特性を考慮し、安全施設の概要、案内標識・交通整理員の配置状況、沿道の出入り口対策等の交通処理・交通対策の内容について記すこと。迂回路を設ける場合は、図面及び安全施設、安全標識の配置図、誘導員の配置について記載すること。また、具体的な保安施設配置計画（作業時、休業時）を図示しすること。

#### (13) 環境対策

工事現場地域の生活環境保全に配慮し、騒音、振動、地盤沈下、水質汚濁、粉塵等の防止方法、危険物、劇物等に対する措置や事業損失防止対策を記載すること。

#### (14) 現場作業環境の整備

第2条(6)による地域特性を考慮し、現場作業環境の整備に関し、仮設備、安全施設、営繕施

設等の整備及びイメージアップ対策の取組みについて記載すること。

(15) 建設副産物の処理計画

建設副産物適正処理推進要綱（岩手県県土整備部共通仕様書（Ⅲ））及び関係法令に基づき、「再生資源利用計画書」、「再生資源利用促進計画書」及び「建設廃棄物処理計画書」を作成し、記載すること。建設副産物の仮置場、処分先（所在地、所有者）、運搬経路、処分方法を記載すること。



# 施工管理基準

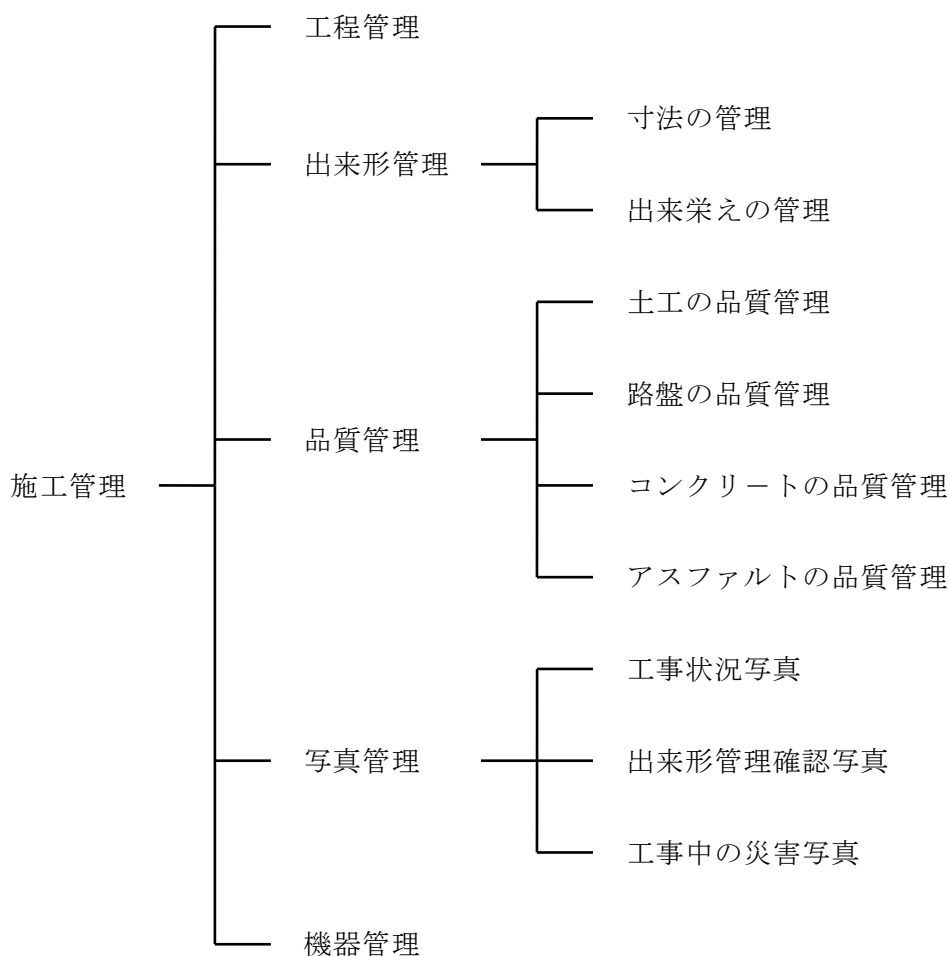
## 施工管理基準

### 1 適用

この基準は、仕様書第 212条に定める管理基準を示すもので盛岡市上下水道局が発注する下水道工事及び農業集落排水施設工事に適用する。

### 2 構成

本基準における施工管理の対象項目及び構成は次のとおりとする。



### 3 管理の実施

(1) 受注者は、工事施工前に施工管理担当者を定めること。施工管理担当者は、当該工事の施工管理を掌握し、的確な管理を行うことができるものであること。

(2) 受注者は、工事施工前に施工管理計画を定め監督員に協議すること。

管理計画には、施工目標値の設定を含めるものとし、目標値は出来高管理基準を下回らないように定めること。

(3) 測定試験等は、工事の施工と並行してできるだけ早い時期に行い管理の目的が達成されるようにすること。

(4) 測定（試験）結果は、そのつど管理図表又は結果表等に記録し、適切な管理を行うこと。

(5) 測定（試験）値が著しく偏向する場合、バラツキが大きい場合等は、精査のうえ原因を見極め作業標準（作業方法、作業機械等）を改める等の処置を行うこと。

(6) 管理図表は、工事の主要段階において監督員に提示し確認を受けること。

(7) 検査に際しては、あらかじめ監督員の確認を受けた管理図表、結果表及び出来形図等を整えておき検査員に提示して検査を受け、検査後は監督員に提出すること。

#### 4 管理項目及び方法

##### (1) 工程管理

工程管理は、工事内容に応じた方式（バーチャート又はネットワーク方式等）により作成した実施工程表により管理すること。

##### (2) 出来形管理

出来形管理は、出来形管理基準により管理し、設計値と実測値を対比して記録した出来形図又は出来形表（管理図を含む）を作成すること。

##### (3) 品質管理

品質管理は、岩手県県土整備部共通仕様書(Ⅱ)に基づき、その管理内容に応じた工程能力図又は品質管理図表、度数表を作成すること。

##### (4) 写真管理

写真管理基準及びデジタル写真管理情報基準（岩手県県土整備部共通仕様書（Ⅲ））に基づき、管理すること。

出来形管理基準

工種	項目	規格値		測定基準	
管きよ工 (開削)	基準高 (垂直方向)	1100mm未満	± 30	基準高、蛇行は施工延長40mにつき1箇所とする。  各区分延長は±10cm	
		1100mm以上	± 50		
	蛇行 (水平方向)	1100mm未満	± 50		
		1100mm以上	±100		
	浸入水	認めない			
	目地切れ、剥離	認めない			
	管の亀裂	幅	0.25以下		
		長さ	管長方向		管長の 1/4以下
	管周方向		管周の1/10以下		
	延長	0～+ 0.2%以内			
基礎工	基準高	± 30			
	幅	- 50			
	高さ	- 30			
圧送管	基準高 (垂直方向)	± 30		施工延長40mにつき1箇所の割合で測定する。	
	中心線の変位 (水平方向)	± 50			
	線延長	-200			
管きよ工 (小口径推進・推進)	基準高 (垂直方向)	1100mm未満	± 50	基準高、蛇行は施工延長20mにつき1箇所とする。  各区分延長は-20cm 裏込材のてん充状況の測定は40mにつき1箇所とする。	
		1100mm以上	管径の 5%以内 かつ±100		
	蛇行 (水平方向)	1100mm未満	±100		
		1100mm以上	管径の10%以内 かつ±150		
	浸入水	認めない			
	目地切れ、剥離	認めない			
	管の亀裂	幅	0.25以下		
		長さ	管長方向		管長の 1/4以下
	管周方向		管周の1/10以下		
	延長	0～+ 0.2%以内			
裏込材					
立坑内管布設工 空伏工	基準高 (垂直方向)	± 30		1 施工箇所ごとに測定する。	
	幅	- 30			
	高さ	- 30			
	蛇行 (水平方向)	± 50			
	延長	- 50			

工種	項目	規格値	測定基準	
立坑工	基準高	± 30	1 施工箇所ごとに測定する。	
	寸法	±100		
	深さ	± 30		
マンホール設置工	基準高	± 30	全マンホール	
	壁立ち上り	厚さ		- 20
		内径		- 30
		高さ		± 30
取付管及びます工	ます深	設計値以上	1 施工箇所ごとに測定 ます深は流入口の管底基準	
	延長	-200	1 施工箇所ごとに測定	
函渠工・開渠工等	基準高	± 30	函渠等寸法は、両端、施工継手箇所及び構造図の寸法表示箇所その他については監督員指示による。	
	厚さ $t_1$ $t_2$ $t_3$	- 20		
	幅 (内法) $a$	- 30		
	高さ $h$	± 30		
	延長 $L$	設計値以上		各区間延長は-20cm
街渠	延長	設計値以上	各区間延長は-20cm	
	基礎工	幅	- 50	その他については監督員の指示による。
		厚	- 30	
備考				

工種	項目	規格値	測定基準
切込砕石基礎を含む 栗石基礎	幅	- 50	施工延長40m（測点間隔50mの場合は50m）につき1箇所。 延長40m（又は50m）のものは、1施工箇所につき2箇所。
	厚さ	- 30	
のり留工を含む コンクリート基礎	基準高	± 30	施工延長40m（測点間隔50mの場合は50m）につき1箇所。 延長40m（又は50m）以下のものは、1施工箇所につき2箇所。
	幅 W	- 30	
	高さ h	- 30	
	延長 L	設計値以上	
水路工を含む コンクリート側溝工	基準高	± 30 ただし舗装計画高より高くしてはならない。	施工延長40m（測点間隔50mの場合は50m）につき1箇所。 延長40m（又は50m）以下のものは、1施工箇所につき2箇所。 なお、製品使用の場合は、製品の寸法については、規格証明書等による。
	幅 $a_3$	- 30	
	高さ $h_1$ 、 $h_2$	- 30	
	厚さ $a_1$ 、 $a_2$	- 20	
	延長 L	設計値以上	
下路盤工	面積	設計値以上（単位 $m^2$ ）	厚さは、施工延長40mごとに1箇所、掘起こして測定する。
	厚さ	- 45	
上路盤工	面積	設計値以上（単位 $m^2$ ）	ただし、これによりがたい場合は、本市係員の指示による。
	厚さ	- 25	
基層工	面積	設計値以上（単位 $m^2$ ）	厚さは、施工延長 100mごとに1箇所、掘起こして測定する。
	厚さ	- 9	
表層工	面積	設計値以上（単位 $m^2$ ）	ただし、これによりがたい場合は、本市係員の指示による。
	厚さ	- 7	
歩路盤工	面積	設計値以上（単位 $m^2$ ）	各路盤工と同じ
	厚さ	- 30	
歩舗装工	面積	設計値以上（単位 $m^2$ ）	基層工、表層工と同じ
	厚さ	- 9	

工種	項目	規格値	測定基準
掘削工 河川土工 (切土工)	基準高	+100 -200	施工延長40m（測点間隔25mの場合 は50m）につき1箇所、延長40 m（又は50m）以下のものは1施 工箇所につき2箇所。 基準高は掘削部の両端で測定
	法長<5m	-200	
	法長≥5m	法長-4%	
盛土工 河川土工	基準高	-50	施工延長40m（測点間隔25mの場合 は50m）につき1箇所、延長40 m（又は50m）以下のものは1施 工箇所につき2箇所。 基準高は各法肩で測定
	法長<5m	-100	
	法長≥5m	法長-2%	
	幅	-100	
整形仕上 河川土工 (盛土工)	厚さ	-30	施工延長40m（測点間隔25mの場合 は50m）につき1箇所、延長40 m（又は50m）以下のものは1施 工箇所につき2箇所。 法の中央で測定
石積 石・ブロック積 (張)工 (張)工	基準高	±50	施工延長40m（測点間隔25mの場合 は50m）につき1箇所、延長40 m（又は50m）以下のものは1施 工箇所につき2箇所。 厚さは上端部及び下端部の2箇所 を測定
	法長<3m	-50	
	法長≥3m	-100	
	厚さ（石積・張）	-50	
	厚さ（裏込）	-50	
	延長	設計値以上	
コンクリート 石・ブロック積 (張)工 (張)工	基準高	±50	施工延長40m（測点間隔25mの場合 は50m）につき1箇所、延長40 m（又は50m）以下のものは1施 工箇所につき2箇所。 厚さは上端部及び下端部の2箇所 を測定
	法長<3m	-50	
	法長≥3m	-100	
	厚さ（ブロック積・張）	-50	
	厚さ（裏込）	-50	
	延長	設計値以上	



工種	項目	規格値	測定基準
石・ブロック積(張)工	法長	-100	施工延長40m(測点間隔25mの場合は50m)につき1箇所、延長40m(又は50m)以下のものは1施工箇所につき2箇所
	延長	設計値以上	
石・ブロック積(張)工	基準高	± 50	施工延長40m(測点間隔25mの場合は50m)につき1箇所、延長40m(又は50m)以下のものは1施工箇所につき2箇所。 厚さは上端部及び下端部の2箇所を測定
	法長< 3 m	- 50	
	法長≥ 3 m	-100	
	厚さ(ブロック)	- 50	
	厚さ(裏込)	- 50	
延長	設計値以上		
石・ブロック積(張)工	基準高	±500	施工延長40m(測点間隔25mの場合は50m)につき1箇所、延長40m(又は50m)以下のものは1施工箇所につき2箇所
	法長	-200	
	延長	設計値以上	
植生工	法長< 5 m	-200	施工延長40m(測点間隔25mの場合は50m)につき1箇所、延長40m(又は50m)以下のものは1施工箇所につき2箇所
	法長≥ 5 m	法長- 4%	
	厚さ< 5 cm	-100	
	厚さ≥ 5 cm	法長- 2%	
	延長	設計値以上	1 施工箇所毎
植生工	法長< 5 m	-200	施工延長40mにつき1箇所、40m以下のものは1施工箇所につき2箇所
	法長≥ 5 m	法長の -4 %	
	厚さ< 5 cm	-10	施工面積 200㎡以下のものは、1施工箇所につき2箇所 検査孔により測定
	厚さ≥ 5 cm	-20 (ただし、吹付面に凹凸がある場合の最小厚さは、設計厚の50%以上とし、平均厚は設計厚以上)	
	延長	設計値以上	

単位 mm

工種	項目	規格値	測定基準
かごマット工 かごマット	高さ	-100	施工延長40m（測点間隔25mの場合は50m）につき1箇所、延長40m（又は50m）以下のものは1施工箇所につき2箇所
	延長	設計値以上	1施工箇所毎
かごマット工 じゃかご	法長	-100	施工延長40m（測点間隔25mの場合は50m）につき1箇所、延長40m（又は50m）以下のものは1施工箇所につき2箇所
	延長	設計値以上	1施工箇所毎
かごマット工 ふとんかご・かご枠	法長	-100	施工延長40m（測点間隔25mの場合は50m）につき1箇所、延長40m（又は50m）以下のものは1施工箇所につき2箇所
	延長	設計値以上	1施工箇所毎

# 品質管理基準

工種	種別	試験区分	試験項目	試験方法	規 格 値	試験基準	摘 要	試験成績表等による確認
道路土工	材料	必須	土の締め試験	JIS A 1210	設計図書による。	当初及び土質の変化した時（材料が岩枠の場合は除く） ただし、法面、路肩部の土量は除く。		
			CBR試験（路床）	JIS A 1211				
	その他	土の粒度試験	JIS A 1204	設計図書による。	当初及び土質の変化した時。			
		土粒子の密度試験	JIS A 1202					
		土の含水比試験	JIS A 1203					
		土の液性限界・塑性限界試験	JIS A 1205					
		土の一軸圧縮試験	JIS A 1216					
		土の三軸圧縮試験	地盤材料試験の方法と解説					
		土の圧密試験	JIS A 1217					
		土のせん断試験	地盤材料試験の方法と解説					
土の透水試験	JIS A 1218							

工種	種別	試験区分	試験項目	試験方法	規格値	試験基準	摘要	試験成績表等による確認
道路土工	施工	必須	現場密度の測定 ※右記試験方法（3種類）のいずれかを実施する。	最大粒径 $\leq 53\text{mm}$ ： 砂置換法（JIS A 1214） 最大粒径 $> 53\text{mm}$ ： 突砂法（舗装調査・試験法便覧[4]-185）	【砂質土】 ・路体：次の密度への締固めが可能な範囲の含水比において、最大乾燥密度の90%以上（締固め試験（JIS A 1210）A・B法）。 ・路床及び構造物取付け部：次の密度への締固めが可能な範囲の含水比において、最大乾燥密度の95%以上（締固め試験（JIS A 1210）A・B法）もしくは90%以上（締固め試験（JIS A 1210）C・D・E法） ただし、JIS A 1210 C・D・E法での管理は、標準の施工仕様よりも締固めエネルギーの大きな転圧方法（例えば、標準よりも転圧力の大きな機械を使用する場合や1層あたりの仕上りを厚くする場合）に適用する。 【粘性土】 ・路体：自然含水比またはトラフィカビリティが確保できる含水比において、空気間隙率 $V_a$ が $2\% \leq V_a \leq 10\%$ または飽和度 $S_r$ が $85\% \leq S_r \leq 95\%$ ・路床及び構造物取付け部：トラフィカビリティが確保できる含水比において、空気間隙率 $V_a$ が $2\% \leq V_a \leq 8\%$ ただし、締固め管理が可能な場合は、砂質土の基準を適用することができる。 その他、設計図書による。	路体の場合、 $1,000\text{m}^2$ につき1回の割合で行う。ただし、 $5,000\text{m}^2$ 未満の工事は、1工事当たり3回以上 路床及び構造物取付け部の場合、 $500\text{m}^2$ につき1回の割合で行う。ただし、 $1,500\text{m}^2$ 未満の工事は1工事当たり3回以上。 1回の試験につき3孔で測定し、3孔の最低値で判定を行う。		
				または、 「RI計器を用いた盛土の締固め管理要領（案）」	【砂質土】 ・路体：次の密度への締固めが可能な範囲の含水比において、1管理単位の現場乾燥密度の平均値が最大乾燥密度の92%以上（締固め試験（JIS A 1210）A・B法）。 ・路床及び構造物取付け部：次の密度への締固めが可能な範囲の含水比において、1管理単位の現場乾燥密度の平均値が最大乾燥密度の97%以上（締固め試験（JIS A 1210）A・B法）もしくは92%以上（締固め試験（JIS A 1210）C・D・E法） ただし、JIS A 1210 C・D・E法での管理は、標準の施工仕様よりも締固めエネルギーの大きな転圧方法（例えば、標準よりも転圧力の大きな機械を使用する場合や1層あたりの仕上りを厚くする場合）に適用する。 【粘性土】 ・路体、路床及び構造物取付け部：自然含水比またはトラフィカビリティが確保できる含水比において、1管理単位の現場空気間隙率の平均値が8%以下。 ただし、締固め管理が可能な場合は、砂質土の基準を適用することができる。 または、設計図書による。	路体・路床とも1日1層あたりの施工面積を基準とする。管理単位の面積は $1,500\text{m}^2$ を標準とし、1日の施工面積が $2,000\text{m}^2$ 以上の場合、その施工面積を2管理単位以上に分割するものとする。1管理単位あたりの測定点数の目安を以下に示す。 ・ $500\text{m}^2$ 未満：5点 ・ $500\text{m}^2$ 以上 $1,000\text{m}^2$ 未満：10点 ・ $1,000\text{m}^2$ 以上 $2,000\text{m}^2$ 未満：15点	・最大粒径 $< 100\text{mm}$ の場合に適用する。 ・左記の規格値を満たしていても、規格値を著しく下回っている点が存在した場合は、監督員との協議の上で、（再）転圧を行うものとする。	

工種	種別	試験区分	試験項目	試験方法	規格値	試験基準	摘要	試験成績表等による確認
道路土工	施工	必須	現場密度の測定 ※右記試験方法（3種類）のいずれかを実施する。	または、「TS・GNSSを用いた盛土の締め管理要領」による		施工範囲を小分割した管理ブロックの全てが規定回数だけ締め固められたことを確認する。		
		必須	ブルーフローリング	舗装調査・試験法便覧 [4] -210			路床仕上げ跡全幅、全区間について実施する。ただし、現道打換工事、仮設用道路維持工事は除く。	・荷重車については、施工時に用いた転圧機械と同等以上の締固効果を持つローラやトラック等を用いるものとする。
		その他	平板載荷試験	JIS A 1215			各車線ごとに延長40mについて1箇所の割合で行う。	・セメントコンクリートの路盤に適用する。
			現場CBR試験	JIS A 1222		設計図書による。	各車線ごとに延長40mについて1箇所の割合で行う。	
			含水比試験	JIS A 1203			路体の場合、1,000㎡につき1回の割合で行う。ただし、5,000㎡未満の工事は、1工事当たり3回以上。 路床の場合、500㎡につき1回の割合で行う。ただし、1,500㎡未満の工事は1工事当たり3回以上。	
			コーン指数の測定	舗装調査・試験法便覧 [4] -216			必要に応じて実施。 (例) トラフィックビリティが悪い時	
			たわみ量	舗装調査・試験法便覧 [4] -227 (ベンケルマンビーム)			ブルーフローリングでの不良箇所について実施	

工種	種別	試験区分	試験項目	試験方法	規格値	試験基準	摘要	試験成績表等による確認	
下層路盤	材料	必須	修正CBR試験	舗装調査・試験法便覧[4]-5	粒状路盤：修正CBR20%以上（クラッシュラン鉄鋼スラグは修正CBR30%以上） アスファルトコンクリート再生骨材を含む再生クラッシュランを用いる場合で、上層路盤、基層、表層の合計厚が30cmより小さい場合は30%以上とする。	・中規模以上の工事：施工前、材料変更時 ・小規模以下の工事：施工前	・中規模以上の工事とは、管理図を描いた上での管理が可能な工事をいい、舗装施工面積が10,000㎡あるいは使用する基層及び表層用混合物の総使用量が3,000 t 以上の場合が該当する。 ・小規模工事は管理結果を施工管理に反映できる規模の工事をいい、同一工種の施工が数日連続する場合で、以下のいずれかに該当するものをいう。 ①施工面積で1,000㎡以上10,000㎡未満 ②使用する基層及び表層用混合物の総使用量が500 t 以上3,000 t 未満（コンクリートでは400㎡以上1,000㎡未満） ただし、以下に該当するものについても小規模工事として取り扱うものとする。 1)アスファルト舗装：同一配合の合材が100 t 以上のもの	○	
			骨材のふるい分け試験	JIS A 1102	JIS A 5001 表2参照				○
			土の液性限界・塑性限界試験	JIS A 1205	塑性指数PI：6以下			・鉄鋼スラグには適用しない。 ・中規模以上の工事とは、管理図を描いた上での管理が可能な工事をいい、舗装施工面積が10,000㎡あるいは使用する基層及び表層用混合物の総使用量が3,000 t 以上の場合が該当する。 ・小規模工事は管理結果を施工管理に反映できる規模の工事をいい、同一工種の施工が数日連続する場合で、以下のいずれかに該当するものをいう。 ①施工面積で1,000㎡以上10,000㎡未満 ②使用する基層及び表層用混合物の総使用量が500 t 以上3,000 t 未満（コンクリートでは400㎡以上1,000㎡未満） ただし、以下に該当するものについても小規模工事として取り扱うものとする。 1)アスファルト舗装：同一配合の合材が100 t 以上のもの	○

工種	種別	試験区分	試験項目	試験方法	規格値	試験基準	摘要	試験成績表等による確認
下層路盤	材料	必須	鉄鋼スラグの水浸膨張性試験	舗装調査・試験法便覧[4]-16	1.5%以下	<ul style="list-style-type: none"> <li>・中規模以上の工事：施工前、材料変更時</li> <li>・小規模以下の工事：施工前</li> </ul>	<ul style="list-style-type: none"> <li>・CS：クラッシュラン鉄鋼スラグに適用する。</li> <li>・中規模以上の工事とは、管理図を描いた上での管理が可能な工事をいい、舗装施工面積が10,000㎡あるいは使用する基層及び表層用混合物の総使用量が3,000 t以上の場合が該当する。</li> <li>・小規模工事は管理結果を施工管理に反映できる規模の工事をいい、同一工種の施工が数日連続する場合で、以下のいずれかに該当するものをいう。 ①施工面積で1,000㎡以上10,000㎡未満 ②使用する基層及び表層用混合物の総使用量が500 t以上3,000 t未満(コンクリートでは400㎡以上1,000㎡未満)</li> </ul> <p>ただし、以下に該当するものについても小規模工事として取り扱うものとする。</p> <p>1) アスファルト舗装：同一配合の合材が100 t 以上のもの</p>	○
			道路用スラグの呈色判定試験	JIS A 5015	呈色なし	<ul style="list-style-type: none"> <li>・中規模以上の工事：施工前、材料変更時</li> <li>・小規模以下の工事：施工前</li> </ul>	<ul style="list-style-type: none"> <li>・中規模以上の工事とは、管理図を描いた上での管理が可能な工事をいい、舗装施工面積が10,000㎡あるいは使用する基層及び表層用混合物の総使用量が3,000 t以上の場合が該当する。</li> <li>・小規模工事は管理結果を施工管理に反映できる規模の工事をいい、同一工種の施工が数日連続する場合で、以下のいずれかに該当するものをいう。 ①施工面積で1,000㎡以上10,000㎡未満 ②使用する基層及び表層用混合物の総使用量が500 t以上3,000 t未満(コンクリートでは400㎡以上1,000㎡未満)</li> </ul> <p>ただし、以下に該当するものについても小規模工事として取り扱うものとする。</p> <p>1) アスファルト舗装：同一配合の合材が100 t 以上のもの</p>	○



工種	種別	試験区分	試験項目	試験方法	規格値	試験基準	摘要	試験成績表等による確認
下層路盤	材料	その他	粗骨材のすりへり試験	JIS A 1121	再生クラッシュランに用いるセメントコンクリート再生骨材は、すり減り量が50%以下とする。	<ul style="list-style-type: none"> <li>・中規模以上の工事：施工前、材料変更時</li> <li>・小規模以下の工事：施工前</li> </ul>	<ul style="list-style-type: none"> <li>・再生クラッシュランに適用する。</li> <li>・中規模以上の工事とは、管理図を描いた上での管理が可能な工事をいい、舗装施工面積が10,000㎡あるいは使用する基層及び表層用混合物の総使用量が3,000 t 以上の場合が該当する。</li> <li>・小規模工事は管理結果を施工管理に反映できる規模の工事をいい、同一工種の施工が数日連続する場合で、以下のいずれかに該当するものをいう。 <ul style="list-style-type: none"> <li>①施工面積で1,000㎡以上10,000㎡未満</li> <li>②使用する基層及び表層用混合物の総使用量が500 t 以上3,000 t 未満(コンクリートでは400㎡以上1,000㎡未満)</li> </ul> </li> </ul> <p>ただし、以下に該当するものについても小規模工事として取り扱うものとする。</p> <p>1) アスファルト舗装：同一配合の合材が100 t 以上のもの</p>	
	施工	必須	現場密度の測定	舗装調査・試験法便覧[4]-185 砂置換法 (JIS A 1214) 砂置換法は、最大粒径が53mm以下の場合のみ適用できる	<p>最大乾燥密度の93%以上</p> <p>X10 95%以上</p> <p>X6 96%以上</p> <p>X3 97%以上</p> <p>歩道路盤については、個々の測定値が、最大乾燥密度の90%以上</p>	<ul style="list-style-type: none"> <li>・締固め度は、個々の測定値が最大乾燥密度の93%以上を満足するものとし、かつ平均値について以下を満足するものとする。</li> <li>・締固め度は、10個の測定値の平均値X10が規格値を満足するものとする。また、10個の測定値が得がたい場合は3個の測定値の平均値X3が規格値を満足するものとするが、X3が規格値をはずれた場合は、さらに3個のデータを加えた平均値X6が規格値を満足していればよい。</li> <li>・1工事あたり3,000㎡を超える場合は、10,000㎡以下を1ロットとし、1ロットあたり10個(10孔)で測定する。</li> </ul> <p>(例)</p> <p>3,001～10,000㎡：10個</p> <p>10,001㎡以上の場合、10,000㎡毎に10個追加し、測定箇所が均等になるように設定すること。</p> <p>例えば12,000㎡の場合：6,000㎡/1ロット毎に10個、合計20個</p> <p>なお、1工事あたり3,000㎡以下の場合(維持工事を除く)は、1工事あたり3個(3孔)以上で測定する。</p>		

工種	種別	試験区分	試験項目	試験方法	規 格 値	試験基準	摘 要	試験成績表等による確認
下層路盤	施工	必須	ブルーローリング	舗装調査・試験法便覧[4]-210		・全幅、全区間で実施する。	・荷重車については、施工時に用いた転圧機械と同等以上の締固効果を持つローラやトラック等を用いるものとする。	
		その他	平板載荷試験	JIS A 1215		1,000㎡につき2回の割合で行う。	・セメントコンクリートの路盤に適用する。	
			骨材のふるい分け試験	JIS A 1102		・中規模以上の工事：異常が認められたとき。	・中規模以上の工事とは、管理図を描いた上での管理が可能な工事をいい、基層及び表層用混合物の総使用量が3,000 t 以上の場合が該当する。	
			土の液性限界・塑性限界試験	JIS A 1205	塑性指数PI：6以下			
			含水比試験	JIS A 1203	設計図書による。			
					・中規模以上の工事とは、管理図を描いた上での管理が可能な工事をいい、舗装施工面積が10,000㎡あるいは使用する基層及び表層用混合物の総使用量が3,000 t 以上の場合が該当する。			

工種	種別	試験区分	試験項目	試験方法	規 格 値	試験基準	摘 要	試験成績表等による確認
上層路盤	材料	必須	修正CBR試験	舗装調査・試験法便覧[4]-5	修正CBR80%以上 アスファルトコンクリート再生骨材含む場合90%以上 40℃で行った場合80%以上	・中規模以上の工事：施工前、材料変更時 ・小規模以下の工事：施工前	・中規模以上の工事とは、管理図を描いた上での管理が可能な工事をいい、舗装施工面積が10,000㎡あるいは使用する基層及び表層用混合物の総使用量が3,000 t 以上の場合が該当する。 ・小規模工事は管理結果を施工管理に反映できる規模の工事をいい、同一工種の施工が数日連続する場合で、以下のいずれかに該当するものをいう。 ①施工面積で1,000㎡以上10,000㎡未満 ②使用する基層及び表層用混合物の総使用量が500 t 以上3,000 t 未満(コンクリートでは400㎡以上1,000㎡未満) ただし、以下に該当するものについても小規模工事として取り扱うものとする。 1)アスファルト舗装：同一配合の合材が100 t 以上のもの	○
			鉄鋼スラグの修正CBR試験	舗装調査・試験法便覧[4]-5	修正CBR80%以上	・MS:粒度調整鉄鋼スラグ及びHMS：水硬性粒度調整スラグに適用する。 ・中規模以上の工事とは、管理図を描いた上での管理が可能な工事をいい、舗装施工面積が10,000㎡あるいは使用する基層及び表層用混合物の総使用量が3,000 t 以上の場合が該当する。 ・小規模工事は管理結果を施工管理に反映できる規模の工事をいい、同一工種の施工が数日連続する場合で、以下のいずれかに該当するものをいう。 ①施工面積で1,000㎡以上10,000㎡未満 ②使用する基層及び表層用混合物の総使用量が500 t 以上3,000 t 未満(コンクリートでは400㎡以上1,000㎡未満) ただし、以下に該当するものについても小規模工事として取り扱うものとする。 1)アスファルト舗装：同一配合の合材が100 t 以上のもの	○	

工種	種別	試験区分	試験項目	試験方法	規 格 値	試験基準	摘 要	試験成績表等による確認
上層路盤	材料	必須	骨材のふるい分け試験	JIS A 1102	JIS A 5001 表2参照	<ul style="list-style-type: none"> <li>・中規模以上の工事：施工前、材料変更時</li> <li>・小規模以下の工事：施工前</li> </ul>	<ul style="list-style-type: none"> <li>・中規模以上の工事とは、管理図を描いた上での管理が可能な工事をいい、舗装施工面積が10,000㎡あるいは使用する基層及び表層用混合物の総使用量が3,000 t 以上の場合が該当する。</li> <li>・小規模工事は管理結果を施工管理に反映できる規模の工事をいい、同一工種の施工が数日連続する場合で、以下のいずれかに該当するものをいう。 <ul style="list-style-type: none"> <li>①施工面積で1,000㎡以上10,000㎡未満</li> <li>②使用する基層及び表層用混合物の総使用量が500 t 以上3,000 t 未満(コンクリートでは400㎡以上1,000㎡未満)</li> </ul> </li> </ul> ただし、以下に該当するものについても小規模工事として取り扱うものとする。 1) アスファルト舗装：同一配合の合材が100 t 以上のもの	○
			土の液性限界・塑性限界試験	JIS A 1205	塑性指数PI：4以下			<ul style="list-style-type: none"> <li>・ただし、鉄鋼スラグには適用しない。</li> <li>・中規模以上の工事とは、管理図を描いた上での管理が可能な工事をいい、舗装施工面積が10,000㎡あるいは使用する基層及び表層用混合物の総使用量が3,000 t 以上の場合が該当する。</li> <li>・小規模工事は管理結果を施工管理に反映できる規模の工事をいい、同一工種の施工が数日連続する場合で、以下のいずれかに該当するものをいう。 <ul style="list-style-type: none"> <li>①施工面積で1,000㎡以上10,000㎡未満</li> <li>②使用する基層及び表層用混合物の総使用量が500 t 以上3,000 t 未満(コンクリートでは400㎡以上1,000㎡未満)</li> </ul> </li> </ul> ただし、以下に該当するものについても小規模工事として取り扱うものとする。 1) アスファルト舗装：同一配合の合材が100 t 以上のもの

工種	種別	試験区分	試験項目	試験方法	規 格 値	試験基準	摘 要	試験成績表等による確認
上層路盤	材料	必須	鉄鋼スラグの呈色判定試験	JIS A 5015 舗装調査・試験法便覧 [4]-10	呈色なし	<ul style="list-style-type: none"> <li>・中規模以上の工事：施工前、材料変更時</li> <li>・小規模以下の工事：施工前</li> </ul>	<ul style="list-style-type: none"> <li>・MS：粒度調整鉄鋼スラグ及びHMS：水硬性粒度調整スラグに適用する。</li> <li>・中規模以上の工事とは、管理図を描いた上での管理が可能な工事をいい、舗装施工面積が10,000㎡あるいは使用する基層及び表層用混合物の総使用量が3,000 t 以上の場合が該当する。</li> <li>・小規模工事は管理結果を施工管理に反映できる規模の工事をいい、同一工種の施工が数日連続する場合で、以下のいずれかに該当するものをいう。</li> <li>①施工面積で1,000㎡以上10,000㎡未満</li> <li>②使用する基層及び表層用混合物の総使用量が500 t 以上3,000 t 未満(コンクリートでは400㎡以上1,000㎡未満)</li> </ul> ただし、以下に該当するものについても小規模工事として取り扱うものとする。 1)アスファルト舗装：同一配合の合材が100 t 以上のもの	○
			鉄鋼スラグの水浸膨張性試験	舗装調査・試験法便覧 [4]-16	1.5%以下			○

工種	種別	試験区分	試験項目	試験方法	規 格 値	試験基準	摘 要	試験成績表等による確認
上層路盤	材料	必須	鉄鋼スラグの一軸圧縮試験	舗装調査・試験法便覧[4]-12	1. 2Mpa以上(14日)	<ul style="list-style-type: none"> <li>・中規模以上の工事：施工前、材料変更時</li> <li>・小規模以下の工事：施工前</li> </ul>	<ul style="list-style-type: none"> <li>・HMS：水硬性粒度調整スラグに適用する。</li> <li>・中規模以上の工事とは、管理図を描いた上での管理が可能な工事をいい、舗装施工面積が10,000㎡あるいは使用する基層及び表層用混合物の総使用量が3,000 t以上の場合が該当する。</li> <li>・小規模工事は管理結果を施工管理に反映できる規模の工事をいい、同一工種の施工が数日連続する場合で、以下のいずれかに該当するものをいう。 <ul style="list-style-type: none"> <li>①施工面積で1,000㎡以上10,000㎡未満</li> <li>②使用する基層及び表層用混合物の総使用量が500 t以上3,000 t未満(コンクリートでは400㎡以上1,000㎡未満)</li> </ul> </li> </ul> <p>ただし、以下に該当するものについても小規模工事として取り扱うものとする。</p> <p>1) アスファルト舗装：同一配合の合材が100 t 以上のもの</p>	○
			鉄鋼スラグの単位容積質量試験	舗装調査・試験法便覧[2]-106	1. 50kg/L以上	<ul style="list-style-type: none"> <li>・MS：粒度調整鉄鋼スラグ及びHMS：水硬性粒度調整スラグに適用する。</li> <li>・中規模以上の工事とは、管理図を描いた上での管理が可能な工事をいい、舗装施工面積が10,000㎡あるいは使用する基層及び表層用混合物の総使用量が3,000 t以上の場合が該当する。</li> <li>・小規模工事は管理結果を施工管理に反映できる規模の工事をいい、同一工種の施工が数日連続する場合で、以下のいずれかに該当するものをいう。 <ul style="list-style-type: none"> <li>①施工面積で1,000㎡以上10,000㎡未満</li> <li>②使用する基層及び表層用混合物の総使用量が500 t以上3,000 t未満(コンクリートでは400㎡以上1,000㎡未満)</li> </ul> </li> </ul> <p>ただし、以下に該当するものについても小規模工事として取り扱うものとする。</p> <p>1) アスファルト舗装：同一配合の合材が100 t 以上のもの</p>	○	

工種	種別	試験区分	試験項目	試験方法	規 格 値	試験基準	摘 要	試験成績表等による確認
上層路盤	材料	その他	粗骨材のすりへり試験	JIS A 1121	50%以下	<ul style="list-style-type: none"> <li>・中規模以上の工事：施工前、材料変更時</li> <li>・小規模以下の工事：施工前</li> </ul>	<ul style="list-style-type: none"> <li>・粒度調整及びセメントコンクリート再生骨材を使用した再生粒度調整に適用する。</li> <li>・中規模以上の工事とは、管理図を描いた上での管理が可能な工事をいい、舗装施工面積が10,000㎡あるいは使用する基層及び表層用混合物の総使用量が3,000 t 以上の場合が該当する。</li> <li>・小規模工事は管理結果を施工管理に反映できる規模の工事をいい、同一工種の施工が数日連続する場合で、以下のいずれかに該当するものをいう。 ①施工面積で1,000㎡以上10,000㎡未満 ②使用する基層及び表層用混合物の総使用量が500 t 以上3,000 t 未満(コンクリートでは400㎡以上1,000㎡未満)</li> </ul> <p>ただし、以下に該当するものについても小規模工事として取り扱うものとする。 1) アスファルト舗装：同一配合の合材が100 t 以上のもの</p>	○
			硫酸ナトリウムによる骨材の安定性試験	JIS A 1122	20%以下	<ul style="list-style-type: none"> <li>・中規模以上の工事とは、管理図を描いた上での管理が可能な工事をいい、舗装施工面積が10,000㎡あるいは使用する基層及び表層用混合物の総使用量が3,000 t 以上の場合が該当する。</li> <li>・小規模工事は管理結果を施工管理に反映できる規模の工事をいい、同一工種の施工が数日連続する場合で、以下のいずれかに該当するものをいう。 ①施工面積で1,000㎡以上10,000㎡未満 ②使用する基層及び表層用混合物の総使用量が500 t 以上3,000 t 未満(コンクリートでは400㎡以上1,000㎡未満)</li> </ul> <p>ただし、以下に該当するものについても小規模工事として取り扱うものとする。 1) アスファルト舗装：同一配合の合材が100 t 以上のもの</p>	○	

工種	種別	試験区分	試験項目	試験方法	規格値	試験基準	摘要	試験成績表等による確認
上層路盤	施工	必須	現場密度の測定	舗装調査・試験法便覧[4]-185 砂置換法 (JIS A 1214) 砂置換法は、最大粒径が53mm以下の場合のみ適用できる	最大乾燥密度の93%以上 X10 95%以上 X6 95.5%以上 X3 96.5%以上	<ul style="list-style-type: none"> <li>・ 締固め度は、個々の測定値が最大乾燥密度の93%以上を満足するものとし、かつ平均値について以下を満足するものとする。</li> <li>・ 締固め度は、10個の測定値の平均値X10が規格値を満足するものとする。</li> <li>また、10個の測定値が得がたい場合は3個の測定値の平均値X3が規格値を満足するものとするが、X3が規格値をはずれた場合は、さらに3個のデータを加えた平均値X6が規格値を満足していればよい。</li> <li>・ 1工事あたり3,000㎡を超える場合は、10,000㎡以下を1ロットとし、1ロットあたり10個(10孔)で測定する。</li> <li>(例)</li> <li>3,001~10,000㎡ : 10個</li> <li>10,001㎡以上の場合、10,000㎡毎に10個追加し、測定箇所が均等になるように設定すること。</li> <li>例えば12,000㎡の場合 : 6,000㎡ / 1ロット毎に10個、合計20個</li> <li>なお、1工事あたり3,000㎡以下の場合(維持工事を除く)は、1工事あたり3個(3孔)以上で測定する。</li> </ul>		
			粒度 (2.36mmフルイ)	舗装調査・試験法便覧[2]-14	2.36mmふるい : ±15%以内	<ul style="list-style-type: none"> <li>・ 中規模以上の工事 : 定期的または随時 (1回~2回/日)</li> </ul>		
		粒度 (75μmフルイ)	舗装調査・試験法便覧[2]-14	75μmふるい : ±6%以内	<ul style="list-style-type: none"> <li>1,000㎡につき2回の割合で行う。</li> </ul>		セメントコンクリートの路盤に適用する。	
		その他	平板載荷試験	JIS A 1215				観察により異常が認められたとき。
			土の液性限界・塑性限界試験	JIS A 1205		塑性指数PI : 4以下		
	含水比試験	JIS A 1203	設計図書による。					



工種	種別	試験区分	試験項目	試験方法	規 格 値	試験基準	摘 要	試験成績表等による確認	
ア ス フ ア ル ト 舗 装	材 料	必 須	骨材のふるい分け試験	JIS A 1102	JIS A 5001 表2参照	・中規模以上の工事：施工前、材料変更時 ・小規模以下の工事：施工前	・中規模以上の工事とは、管理図を描いた上での管理が可能な工事をいい、舗装施工面積が10,000㎡あるいは使用する基層及び表層用混合物の総使用量が3,000 t 以上の場合が該当する。 ・小規模工事は管理結果を施工管理に反映できる規模の工事をいい、同一工種の施工が数日連続する場合で、以下のいずれかに該当するものをいう。 ①施工面積で1,000㎡以上10,000㎡未満 ②使用する基層及び表層用混合物の総使用量が500 t 以上3,000 t 未満(コンクリートでは400㎡以上1,000㎡未満) ただし、以下に該当するものについても小規模工事として取り扱うものとする。 1)アスファルト舗装：同一配合の合材が100 t 以上のもの	○	
			骨材の密度及び吸水率試験	JIS A 1109 JIS A 1110	表層・基層 表乾密度：2.45g/cm <sup>3</sup> 以上 吸水率：3.0%以下			○	
			骨材中の粘土塊量の試験	JIS A 1137	粘土、粘土塊量：0.25%以下			○	
			粗骨材の形状試験	舗装調査・試験法便覧[4]-45	細長、あるいは扁平な石片：10%以下			○	
			フィラーの粒度試験	JIS A 5008	便覧 表3.3.17による。			○	
			フィラーの水分試験	JIS A 5008	1%以下			○	
	そ の 他			フィラーの塑性指数試験	JIS A 1205	4以下	・中規模以上の工事：施工前、材料変更時 ・小規模以下の工事：施工前	・火成岩類を粉砕した石粉を用いる場合に適用する。 ・中規模以上の工事とは、管理図を描いた上での管理が可能な工事をいい、舗装施工面積が10,000㎡あるいは使用する基層及び表層用混合物の総使用量が3,000 t 以上の場合が該当する。 ・小規模工事は管理結果を施工管理に反映できる規模の工事をいい、同一工種の施工が数日連続する場合で、以下のいずれかに該当するものをいう。 ①施工面積で1,000㎡以上10,000㎡未満 ②使用する基層及び表層用混合物の総使用量が500 t 以上3,000 t 未満(コンクリートでは400㎡以上1,000㎡未満) ただし、以下に該当するものについても小規模工事として取り扱うものとする。 1)アスファルト舗装：同一配合の合材が100 t 以上のもの	○
				フィラーのフロー試験	舗装調査・試験法便覧[2]-65	50%以下			○
				フィラーの水浸膨張試験	舗装調査・試験法便覧[2]-59	3%以下			○
				フィラーの剥離抵抗性試験	舗装調査・試験法便覧[2]-61	1/4以下			○

工種	種別	試験区分	試験項目	試験方法	規格値	試験基準	摘要	試験成績表等による確認
ア ス フ ア ル ト 舗 装	材 料	そ の 他	製鋼スラグの水浸膨張性試験	舗装調査・試験法便覧[2]-77	水浸膨張比：2.0%以下	<ul style="list-style-type: none"> <li>・中規模以上の工事：施工前、材料変更時</li> <li>・小規模以下の工事：施工前</li> </ul>	<ul style="list-style-type: none"> <li>・中規模以上の工事とは、管理図を描いた上での管理が可能な工事をいい、舗装施工面積が10,000㎡あるいは使用する基層及び表層用混合物の総使用量が3,000 t 以上の場合が該当する。</li> <li>・小規模工事は管理結果を施工管理に反映できる規模の工事をいい、同一工種の施工が数日連続する場合で、以下のいずれかに該当するものをいう。</li> <li>①施工面積で1,000㎡以上10,000㎡未満</li> <li>②使用する基層及び表層用混合物の総使用量が500 t 以上3,000 t 未満(コンクリートでは400㎡以上1,000㎡未満)</li> </ul> ただし、以下に該当するものについても小規模工事として取り扱うものとする。 1)アスファルト舗装：同一配合の合材が100 t 以上のもの	○
			製鋼スラグの密度及び吸水率試験	JIS A 1110	SS 表乾密度：2.45g/cm <sup>3</sup> 以上 吸水率：3.0%以下			○
			粗骨材のすりへり試験	JIS A 1121	すり減り量 碎石：30%以下 CSS：50%以下 SS：30%以下			○
			硫酸ナトリウムによる骨材の安定性試験	JIS A 1122	損失量：12%以下			○
			粗骨材中の軟石量試験	JIS A 1126	軟石量：5%以下			○
			針入度試験	JIS K 2207	舗装施工便覧参照 ・舗装用石油アスファルト：表3.3.1 ・ポリマー改質アスファルト：表3.3.3 ・セミプローンアスファルト：表3.3.4			○
			軟化点試験	JIS K 2207	舗装施工便覧参照 ・舗装用石油アスファルト：表3.3.1 ・ポリマー改質アスファルト：表3.3.3			○
			伸度試験	JIS K 2207	舗装施工便覧参照 ・舗装用石油アスファルト：表3.3.1 ・ポリマー改質アスファルト：表3.3.3			○
			トルエン可溶分試験	JIS K 2207	舗装施工便覧参照 ・舗装用石油アスファルト：表3.3.1 ・セミプローンアスファルト：表3.3.4			○
			引火点試験	JIS K 2265-1 JIS K 2265-2 JIS K 2265-3 JIS K 2265-4	舗装施工便覧参照 ・舗装用石油アスファルト：表3.3.1 ・ポリマー改質アスファルト：表3.3.3 ・セミプローンアスファルト：表3.3.4			○
			薄膜加熱試験	JIS K 2207	舗装施工便覧参照 ・舗装用石油アスファルト：表3.3.1 ・ポリマー改質アスファルト：表3.3.3			○
			蒸発後の針入度比試験	JIS K 2207	舗装施工便覧参照 ・舗装用石油アスファルト：表3.3.1			○

工種	種別	試験区分	試験項目	試験方法	規 格 値	試験基準	摘 要	試験成績表等による確認
ア ス フ ア ル ト 舗 装	材 料	そ の 他	密度試験	JIS K 2207	舗装施工便覧参照 ・舗装用石油アスファルト：表3.3.1 ・ポリマー改質アスファルト：表3.3.3 ・セミプローンアスファルト：表3.3.4	・中規模以上の工事：施工前、材料変更時 ・小規模以下の工事：施工前	・中規模以上の工事とは、管理図を描いた上での管理が可能な工事を行い、舗装施工面積が10,000㎡あるいは使用する基層及び表層用混合物の総使用量が3,000 t 以上の場合が該当する。 ・小規模工事は管理結果を施工管理に反映できる規模の工事を行い、同一工種の施工が数日連続する場合で、以下のいずれかに該当するものをいう。 ①施工面積で1,000㎡以上10,000㎡未満 ②使用する基層及び表層用混合物の総使用量が500 t 以上3,000 t 未満(コンクリートでは400㎡以上1,000㎡未満) ただし、以下に該当するものについても小規模工事として取り扱うものとする。 1)アスファルト舗装：同一配合の合材が100 t 以上のもの	○
			高温動粘度試験	舗装調査・試験法便覧[2]-180	舗装施工便覧参照 ・セミプローンアスファルト：表3.3.4			○
			60℃粘度試験	舗装調査・試験法便覧[2]-192	舗装施工便覧参照 ・セミプローンアスファルト：表3.3.4			○
			タフネス・テナシティ試験	舗装調査・試験法便覧[2]-244	舗装施工便覧参照 ・ポリマー改質アスファルト：表3.3.3			○
ブ ラ ン ト	必 須		粒度 (2.36mmフルイ)	舗装調査・試験法便覧[2]-14	2.36mmふるい：±12%以内基準粒度	・中規模以上の工事：定期的または随時。 ・小規模以下の工事：異常が認められたとき。 印字記録の場合：全数または抽出・ふるい分け試験 1～2回/日	・中規模以上の工事とは、管理図を描いた上での管理が可能な工事を行い、舗装施工面積が10,000㎡あるいは使用する基層及び表層用混合物の総使用量が3,000 t 以上の場合が該当する。 ・小規模工事は管理結果を施工管理に反映できる規模の工事を行い、同一工種の施工が数日連続する場合で、以下のいずれかに該当するものをいう。 ①施工面積で1,000㎡以上10,000㎡未満 ②使用する基層及び表層用混合物の総使用量が500 t 以上3,000 t 未満(コンクリートでは400㎡以上1,000㎡未満) ただし、以下に該当するものについても小規模工事として取り扱うものとする。 1)アスファルト舗装：同一配合の合材が100 t 以上のもの	○
			粒度 (75μmフルイ)	舗装調査・試験法便覧[2]-14	75μmふるい：±5%以内基準粒度			○
			アスファルト量抽出粒度分析試験	舗装調査・試験法便覧[4]-238	アスファルト量：±0.9%以内			○
			温度測定 (アスファルト・骨材・混合物)	温度計による	配合設計で決定した混合温度。			○

工種	種別	試験区分	試験項目	試験方法	規 格 値	試験基準	摘 要	試験成績表等による確認
アスファルト舗装	プラント	その他	水浸ホイールトラッキング試験	舗装調査・試験法便覧 [3] -57	設計図書による。	設計図書による。	アスファルト混合物の耐剥離性の確認	○
			ホイールトラッキング試験	舗装調査・試験法便覧 [3] -39			アスファルト混合物の耐流動性の確認	○
			ラベリング試験	舗装調査・試験法便覧 [3] -17			アスファルト混合物の耐摩耗性の確認	○
	舗設現場	必須	現場密度の測定	舗装調査・試験法便覧 [3]-91	基準密度の94%以上。 X10 96%以上 X6 96%以上 X3 96.5%以上 歩道については、個々の測定値が基準密度の90%以上。	・ 締固め度は、個々の測定値が最大乾燥密度の94%以上を満足するものとし、かつ平均値について以下を満足するものとする。 ・ 締固め度は、10個の測定値の平均値X10が規格値を満足するものとする。 また、10個の測定値が得がたい場合は3個の測定値の平均値X3が規格値を満足するものとするが、X3が規格値をはずれた場合は、さらに3個のデータを加えた平均値X6が規格値を満足していればよい。 ・ 1 工事あたり3,000㎡を超える場合は、10,000㎡以下を1ロットとし、1ロットあたり10個（10孔）で測定する。 （例） 3,001～10,000㎡：10個 10,001㎡以上の場合、10,000㎡毎に10個追加し、測定箇所が均等になるように設定すること。 例えば12,000㎡の場合：6,000㎡／1ロット毎に10個、合計20個 なお、1 工事あたり3,000㎡以下の場合（維持工事を除く）は、1 工事あたり3個（3孔）以上で測定する。	・ 橋面舗装はコア採取しないでAs合材量（プラント出荷数量）と舗設面積及び厚さでの密度管理、または転圧回数による管理を行う。	
			温度測定（初転圧前）	温度計による	110℃以上	随時	測定値の記録は、1日4回（午前・午後各2回）	
			外観検査（混合物）	目視				
	その他	すべり抵抗試験	舗装調査・試験法便覧 [1]-84	設計図書による。	舗設車線毎200m毎に1回			

工種	種別	試験区分	試験項目	試験方法	規 格 値	試験基準	摘 要	試験成績表等による確認
セメント・コンクリート	材料	必須	アルカリ骨材反応対策	コンクリートの耐久性向上仕様書	同左	骨材試験を行う場合は、工事開始前、工事中1回/6ヶ月以上及び産地が変わった場合。		○
		その他（JISマーク表示されたレディミックスコンクリート使用の場合は除く）	骨材のふるい分け試験	試験 JIS A 1102 JIS A 5005 JIS A 5011-1~4 JIS A 5021	設計図書による。	工事開始前、工事中1回/月以上及び産地が変わった場合。		○
		骨材の密度及び吸水率試験	JIS A 1109 JIS A 1110 JIS A 5005 JIS A 5011-1~4 JIS A 5021	絶乾密度：2.5以上 細骨材の吸水率：3.5%以下 粗骨材の吸水率：3.0%以下 (砕砂・砕石、高炉スラグ骨材、フェロニッケルスラグ細骨材、銅スラグ細骨材の規格値については摘要を参照)	工事開始前、工事中1回/月以上及び産地が変わった場合。	JIS A 5005 (コンクリート用砕砂及び砕石) JIS A 5011-1 (コンクリート用スラグ骨材-第1部：高炉スラグ骨材) JIS A 5011-2 (コンクリート用スラグ骨材-第2部：フェロニッケルスラグ細骨材) JIS A 5011-3 (コンクリート用スラグ骨材-第3部：銅スラグ細骨材) JIS A 5011-4 (コンクリート用スラグ骨材-第4部：電気炉酸化スラグ細骨材) JIS A 5021 (コンクリート用再生骨材H)	○	
		粗骨材のすりへり試験	JIS A 1121 JIS A 5005	砕石40%以下 砂利35%以下 舗装コンクリートは35%以下 ただし、積雪寒冷地の舗装コンクリートの場合は25%以下	工事開始前、工事中1回/年以上及び産地が変わった場合。 ただし、砂利の場合は、工事開始前、工事中1回/月以上及び産地が変わった場合。		○	
		骨材の微粒分量試験	JIS A 1103 JIS A 5005 JIS A 5308	粗骨材 砕石3.0%以下 (ただし、粒形判定実績率が58%以上の場合は5.0%以下) スラグ粗骨材5.0%以下 それ以外 (砂利等) 1.0%以下 細骨材 砕砂9.0%以下 (ただし、すりへり作用を受ける場合は5.0%以下) スラグ細骨材7.0%以下 (ただし、すりへり作用を受ける場合は5.0%以下) それ以外 (砂等) 5.0%以下 (ただし、すりへり作用を受ける場合は3.0%以下)	工事開始前、工事中1回/月以上及び産地が変わった場合。 (山砂の場合は、工事中1回/週以上)		○	
		砂の有機不純物試験	JIS A 1105	標準色より淡いこと。濃い場合でも圧縮強度が90%以上の場合は使用できる。	工事開始前、工事中1回/年以上及び産地が変わった場合。	・濃い場合は、JIS A 1142「有機不純物を含む細骨材のモルタル圧縮強度による試験方法」による。	○	
		モルタルの圧縮強度による砂の試験	JIS A 1142	圧縮強度の90%以上	試料となる砂の上部における溶液の色が標準色液の色より濃い場合。		○	
		骨材中の粘土塊量の試験	JIS A 1137	細骨材：1.0%以下 粗骨材：0.25%以下	工事開始前、工事中1回/月以上及び産地が変わった場合。		○	

工種	種別	試験区分	試験項目	試験方法	規 格 値	試験基準	摘 要	試験成績表等による確認
セメント・コンクリート	材料	くその他（JISマーク表示されたレディミクストコンクリートを使用する場合は除	硫酸ナトリウムによる骨材の安定性試験	JIS A 1122 JIS A 5005	細骨材：10%以下 粗骨材：12%以下	砂、砂利：工事開始前、工事中1回/6ヶ月以上及び産地が変わった場合。 砕砂、碎石：工事開始前、工事中1回/年以上及び産地が変わった場合。	寒冷地で凍結のおそれのある地点に適用する。	○
			セメントの物理試験	JIS R 5201	JIS R 5210 (ポルトランドセメント) JIS R 5211 (高炉セメント) JIS R 5212 (シリカセメント) JIS R 5213 (フライアッシュセメント) JIS R 5214 (エコセメント)	工事開始前、工事中1回/月以上		○
			ポルトランドセメントの化学分析	JIS R 5202	JIS R 5210 (ポルトランドセメント) JIS R 5211 (高炉セメント) JIS R 5212 (シリカセメント) JIS R 5213 (フライアッシュセメント) JIS R 5214 (エコセメント)			○
			練混ぜ水の水質試験	上水道水及び上水道水以外の水の場合：JIS A 5308 附属書C	懸濁物質の量：2g/L以下 溶解性蒸発残留物の量：1g/L以下 塩化物イオン量：200ppm以下 セメントの凝結時間の差：始発は30分以内、終結は60分以内 モルタルの圧縮強度比：材齢7及び28日で90%以上	工事開始前及び工事中1回/年以上及び水質が変わった場合。	上水道を使用している場合は試験に換え、上水道を使用していることを示す資料による確認を行う。	○
				回収水の場合：JIS A 5308 附属書C	塩化物イオン量：200ppm以下 セメントの凝結時間の差：始発は30分以内、終結は60分以内 モルタルの圧縮強度比：材齢7及び28日で90%以上		その原水は上水道及び上水道以外の水の規定に適合するものとする。	○

工種	種別	試験区分	試験項目	試験方法	規 格 値	試験基準	摘 要	試験成績表等による確認
セメント・コンクリート	製造（プラント）	合その他（JISマーク表示されたレディミクストコンクリート使用する場	計量設備の計量精度		水：±1%以内 セメント：±1%以内 骨材：±3%以内 混和材：±2%以内 （高炉スラグ微粉末の場合は±1%以内） 混和剤：±3%以内	工事開始前、工事中1回/6ヶ月以上	レディミクストコンクリートの場合、印字記録により確認を行う。	○
			ミキサの練混ぜ性能試験	バッチミキサの場合： JIS A 1119 JIS A 8603-1 JIS A 8603-2	コンクリートの練混ぜ量 公称容量の場合：コンクリート内のモルタル量の偏差率：0.8%以下 コンクリート内の粗骨材量の偏差率：5%以下 圧縮強度の偏差率：7.5%以下 コンクリート内空気量の偏差率：10%以下 コンシステンシー（スランプ）の偏差率：15%以下	工事開始前及び工事中1回/年以上	・小規模工種※で1工種当りの総使用量が50㎡未満の場合は1工種1回以上の試験、またはレディミクストコンクリート工場の品質証明書等のみとすることができる。 ※小規模工種とは、以下の工種を除く工種とする。（橋台、橋脚、杭類（場所打杭、井筒基礎等）、橋梁上部工（桁、床版、高欄等）、擁壁工（高さ1m以上）、函渠工、樋門、樋管、水門、水路（内幅2.0m以上）、護岸、ダム及び堰、トンネル、舗装、その他これらに類する工種及び特記仕様書で指定された工種）	○
				連続ミキサの場合： 土木学会規準 JSCE-I 502-2013	コンクリート中のモルタル単位容積質量差：0.8%以下 コンクリート中の単位粗骨材量の差：5%以下 圧縮強度差：7.5%以下 空気量差：1%以下 スランプ差：3cm以下	工事開始前及び工事中1回/年以上		○
			細骨材の表面水率試験	JIS A 1111	設計図書による。	2回/日以上	レディミクストコンクリート以外の場合に適用する。	○
			粗骨材の表面水率試験	JIS A 1125		1回/日以上		○

工種	種別	試験区分	試験項目	試験方法	規 格 値	試験基準	摘 要	試験成績表等による確認
セメント・コンクリート	施工	必須	塩化物総量規制	「コンクリートの耐久性向上仕様書」	原則0.3kg/m <sup>3</sup> 以下	コンクリートの打設が午前と午後にもたがる場合は、午前に1回コンクリート打設前に行い、その試験結果が塩化物総量の規制値の1/2以下の場合は、午後の試験を省略することができる。(1試験の測定回数は3回とする) 試験の判定は3回の測定値の平均値。	<ul style="list-style-type: none"> <li>・小規模工種※で1工種当りの総使用量が50m<sup>3</sup>未満の場合は1工種1回以上の試験、またはレディミクストコンクリート工場の品質証明書等のみとすることができる。1工種当りの総使用量が50m<sup>3</sup>以上の場合は、50m<sup>3</sup>ごとに1回の試験を行う。</li> <li>・骨材に海砂を使用する場合は、「海砂の塩化物イオン含有率試験方法」(JSCE-C502、503)または設計図書の規定により行う。</li> <li>・用心鉄筋等を有さない無筋構造物の場合は省略できる。</li> </ul> ※小規模工種とは、以下の工種を除く工種とする。(橋台、橋脚、杭類(場所打杭、井筒基礎等)、橋梁上部工(桁、床版、高欄等)、擁壁工(高さ1m以上)、函渠工、樋門、樋管、水門、水路(内幅2.0m以上)、護岸、ダム及び堰、トンネル、舗装、その他これらに類する工種及び特記仕様書で指定された工種)	
			単位水量測定	「レディミクストコンクリート単位水量測定要領(案)」	1) 測定した単位水量が、配合設計±15kg/m <sup>3</sup> の範囲にある場合はそのまま施工してよい。 2) 測定した単位水量が、配合設計±15kg/m <sup>3</sup> を超え±20kg/m <sup>3</sup> の範囲にある場合は、水量変動の原因を調査し、生コン製造者に改善を指示し、その運搬車の生コンは打設する。その後、配合設計±15kg/m <sup>3</sup> 以内で安定するまで、運搬車の3台毎に1回1単位水量の測定を行う。 3) 配合設計±20kg/m <sup>3</sup> の指示値を越える場合は、生コンを打込まずに、持ち帰らせ、水量変動の原因を調査し、生コン製造業者に改善を指示しなければならない。その後の全運搬車の測定を行い、配合設計±20kg/m <sup>3</sup> 以内になることを確認する。更に、配合設計±15kg/m <sup>3</sup> 以内で安定するまで、運搬車の3台毎に1回、単位水量の測定を行う。 なお、管理値または指示値を超える場合は1回に限り試験を実施することができる。再試験を実施したい場合は2回の測定結果のうち、配合設計との差の絶対値の小さい方で評価してよい。	100m <sup>3</sup> /日以上の場合：2回/日(午前1回、午後1回)以上、または重要構造物の場合は重要度に応じて100m <sup>3</sup> ~150m <sup>3</sup> ごとに1回、及び荷卸し時に品質変化が認められたときとし、測定回数は多い方を採用する。	示方配合の単位水量の上限值は、粗骨材の最大寸法が20mm~25mmの場合は175kg/m <sup>3</sup> 、40mmの場合は165kg/m <sup>3</sup> を基本とする。	



工種	種別	試験区分	試験項目	試験方法	規 格 値	試験基準	摘 要	試験成績表等による確認
セメント・コンクリート	施工	必須	スランブ試験	JIS A 1101	スランブ5cm以上8cm未満：許容差±1.5cm スランブ8cm以上18cm以下：許容差±2.5cm スランブ2.5cm：許容差±1.0cm	・荷卸し時 1回/日以上、または構造物の重要度と工事の規模に応じて20～150㎡ごとに1回、及び荷卸し時に品質変化が認められた時。ただし、道路橋鉄筋コンクリート床版にレディーミクスコンクリートを用いる場合は原則として全運搬車測定を行う。 ・道路橋床版の場合、全運搬車試験を行うが、スランブ試験の結果が安定し良好な場合はその後スランブ試験の頻度について監督員と協議し低減することができる。	小規模工種※で1工種当りの総使用量が50㎡未満の場合は1工種1回以上の試験、またはレディーミクスコンクリート工場の品質証明書等のみとすることができる。 1工種当たりの総使用量が50㎡以上の場合、50㎡ごとに1回の試験を行う。 ※小規模工種とは、以下の工種を除く工種とする。(橋台、橋脚、杭類(場所打杭、井筒基礎等)、橋梁上部工(桁、床版、高欄等)、擁壁工(高さ1m以上)、函渠工、樋門、樋管、水門、水路(内幅2.0m以上)、護岸、ダム及び堰、トンネル、舗装、その他これらに類する工種及び特記仕様書で指定された工種)	
			コンクリートの圧縮強度試験	JIS A 1108	1回の試験結果は指定した呼び強度の85%以上であること。 3回の試験結果の平均値は、指定した呼び強度以上であること。 (1回の試験結果は、3個の供試体の試験値の平均値)	・荷卸し時 1回/日以上または構造物の重要度と工事の規模に応じて20㎡～150㎡ごとに1回 なお、テストピースは打設場所で採取し、1回につき6個(σ7・・・3個、σ28・・・3個)とする。 ・早強セメントを使用する場合には、必要に応じて1回につき3個(σ3)を追加で採取する。	小規模工種※で1工種当りの総使用量が50㎡未満の場合は1工種1回以上の試験、またはレディーミクスコンクリート工場の品質証明書等のみとすることができる。 1工種当たりの総使用量が50㎡以上の場合、50㎡ごとに1回の試験を行う。 ※小規模工種とは、以下の工種を除く工種とする。(橋台、橋脚、杭類(場所打杭、井筒基礎等)、橋梁上部工(桁、床版、高欄等)、擁壁工(高さ1m以上)、函渠工、樋門、樋管、水門、水路(内幅2.0m以上)、護岸、ダム及び堰、トンネル、舗装、その他これらに類する工種及び特記仕様書で指定された工種)	
			空気量測定	JIS A 1116 JIS A 1118 JIS A 1128	±1.5% (許容差)	・荷卸し時 1回/日以上、または構造物の重要度と工事の規模に応じて20～150㎡ごとに1回、及び荷卸し時に品質変化が認められた時。	函渠工、樋門、樋管、水門、水路(内幅2.0m以上)、護岸、ダム及び堰、トンネル、舗装、その他これらに類する工種及び特記仕様書で指定された工種)	
			コンクリートの曲げ強度試験(コンクリート舗装の場合、必須)	JIS A 1106	1回の試験結果は指定した呼び強度の85%以上であること。 3回の試験結果の平均値は、指定した呼び強度以上であること。	打設日1日につき2回(午前・午後)の割りで行う。なおテストピースは打設場所で採取し、1回につき原則として3個とする。		

工種	種別	試験区分	試験項目	試験方法	規 格 値	試験基準	摘 要	試験成績表等による確認
セメント・コンクリート	施工	その他	コアによる強度試験	JIS A 1107	設計図書による。	品質に異常が認められた場合に行う。		
			コンクリートの洗い分析試験	JIS A 1112				
	施工後試験	必須	ひび割れ調査	スケールによる測定	0.2mm	本数 総延長 最大ひび割れ幅等	高さが、5m以上の鉄筋コンクリート擁壁、内空断面積が25㎡以上の鉄筋コンクリートカルバート類、橋梁上・下部工及び高さが3m以上の堰・水門・樋門を対象（ただしいずれの工種についてもプレキャスト製品及びプレストレストコンクリートは対象としない）とし構造物躯体の地盤や他の構造物との接触面を除く全表面とする。 フーチング・底版等で竣工時に地中、水中にある部位については竣工前に調査する。	
			テストハンマーによる強度推定調査	JSCE-G 504-2013	設計基準強度	鉄筋コンクリート擁壁及びカルバート類で行う。その他の構造物については強度が同じブロックを1構造物の単位とし、各単位につき3ヶ所の調査を実施。また、調査の結果、平均値が設計基準強度を下回った場合と、1回の試験結果が設計基準強度の85%以下となった場合は、その箇所の周辺において、再調査を5カ所実施。材齢28日～91日の間に試験を行う。	高さが、5m以上の鉄筋コンクリート擁壁、内空断面積が25㎡以上の鉄筋コンクリートカルバート類、橋梁上・下部工及び高さが3m以上の堰・水門・樋門を対象。（ただし、いずれの工種についてもプレキャスト製品及びプレストレストコンクリートは対象としない。） また、再調査の平均強度が、所定の強度が得られない場合、もしくは1ヶ所の強度が設計強度の85%を下回った場合は、コアによる強度試験を行う。 工期等により、基準期間内に調査を行えない場合は監督員と協議するものとする。	
			コアによる強度試験	JIS A 1107	設計基準強度	所定の強度を得られない箇所付近において、原位置のコアを採取。	コア採取位置、供試体の抜き取り寸法等の決定に際しては、設置された鉄筋を損傷させないよう十分な検討を行う。 圧縮強度試験の平均強度が所定の強度が得られない場合、もしくは1ヶ所の強度が設計強度の85%を下回った場合は、監督員と協議するものとする。	

# 工事記録写真撮影要綱

## 工事記録写真撮影要綱

### 1 適 用

工事記録写真の撮影方法は、この要綱に従い行うこと。

### 2 撮影箇所

撮影は工事写真確認表に示す箇所のほか、監督員が指示する箇所又は当然記録に残す必要があると思われる箇所について行うこと。

### 3 撮影方法

- (1) 撮影内容と頻度については工事写真確認表によること。
- (2) 写真には工事名、工種、撮影月日、位置、設計寸法、実測寸法、立会者、施工者等を明記した黒板を入れて撮影すること。（別図－1 参照）
- (3) 位置の確認を容易にするため、できるだけ付近の家屋等の背景を入れること。
- (4) 写真には所定の施工寸法が判定できるように必ず寸法を示す器具を入れて撮影すること。
- (5) 寸法を示す器具は、撮影後判読できるものとし、箱尺、リボンテープ等を使用すること。
- (6) 構造物に箱尺等をあてる場合は目盛の零位点に留意すること。
- (7) 寸法読取りの定規は、水平又は鉛直に正しくあて、かつ定規と直の方向から撮影すること。
- (8) 品質管理写真及び出来形管理写真は、測定データや施工寸法等が判読できるように、必要に応じて部分撮影（細部撮影）を組み合わせる。
- (9) 使用材料写真は、規格、材質等が確認できるように、ラベル、JISマーク等を添えて撮影すること。
- (10) 写真は、必要に応じて、遠景との組み合わせや連続撮影等により、撮影場所の位置確認が明確となるように撮影すること。
- (11) デジタル写真の有効画素数は、黒板の文字が確認できる 100万画素程度以上とする。

なお、画像の編集は認めない。また、印刷、編集、納品については、監督員と協議をするものとする。

図-1 工事写真撮影用黒板

工 事 名		
工 種		
撮 影 月 日		
位 置		
設 計 寸 法		
実 測 寸 法		
立 会 者		
施 工 者		

6 5 0 mm

5 0 0 mm

# 工事写真確認表

区分	工種	内 容	確認 立会	記 録 方 法		頻 度	摘 要
				記録	文書		
下水道 一般		1. 施工前				マンホール上下各スパン	撮影地点の指示
		イ. 現場状況の確認					
		2. 施工後				マンホール上下各スパン	マンホール蓋明示
		イ. 完了後					
		3. 家屋調査(法的効力)				要綱による	
		4. 使用機械の確認					
		5. 使用機材の確認					
		6. 保安設備					安全計画書の提出歩道の確保工事予告板等
		イ. 作業足場					
		ロ. はしご脚立					
		ハ. 材料搬入					
		ニ. 保護具の点検					
		ホ. 安全通路(歩行者)					
		ヘ. 積載荷重の表示					
		ト. 交通表示・標識板の設置					
		チ. 各案内板の設置					
		リ. 各責任者の表示					
		7. 残土運搬				前・中・後	
		イ. 運搬経路の確認					
		ロ. 捨土場所の確認					
ハ. 捨土状況の確認							
8. 試掘(状況)				各箇所			
イ. 地下埋の種類							
ロ. 深断面の確認							

区分	工種	内 容	確認 立会	記 録 方 法		頻 度	摘 要	
				記録	文書			
下水道 一般		9. 防護工				各箇所		
		イ. 各種使用材料						
		ロ. 設置状況						
		ハ. 設置完了						
		10. 受電設備の確認						
		11. 安全訓練状況					月1回	
		12. 路面管理状況					各箇所	段差処理、補充等
		イ. 路面清掃状況						
		ロ. 各戸出入口の確保						
		ハ. 覆工状況						
		ニ. 埋戻部管理						

区分	工種	内 容	確認 立会	記 録 方 法		頻 度	摘 要	
				記 録	文 書			
開削工法	管設置工・函渠設置工	1. 掘削工				マンホール区間に1箇所、全区間	土質状況	
		イ. 舗装切断・取壊し						
		ロ. 掘削状況						
		ハ. 床均し						
		ニ. 掘削幅確認						
		2. 残土搬出工						
		イ. 積込(機械又は人力)						
		ロ. 運搬機械の確認						
		3. 基礎工					マンホール区間に1箇所、全区間	
		イ. 枕土台設置状況						
		ロ. 枕土台寸法確認(ビッパ)						
		ハ. コンクリート基礎設置状況						
		ニ. コンクリート基礎寸法確認						
		ホ. 砂基礎設置状況						
		ヘ. 砂基礎寸法確認						
		ト. 砕石基礎設置状況						
		チ. 砕石基礎寸法確認						
		4. 管布設工・函渠設置工					マンホール区間に1箇所、全区間	
		イ. 吊り降ろし状況						
		ロ. 布設状況						
		ハ. 布設完了全景						
		5. 支管取付工					各箇所	
		6. 埋戻工					マンホール区間に1箇所、全区間	砂、岩スリ、発生土
		イ. 材料の確認						
		ロ. 投入方法						
ハ. 転圧状況								
		ニ. 転圧仕上寸法確認			各層	スパ〇全景		

区分	工種	内 容	確認 立会	記 録 方 法		頻 度	摘 要
				記 録	文 書		



区分	工種	内 容	確認 立会	記 録 方 法		頻 度	摘 要
				記 録	文 書		
開削工法	開渠・函渠築造工	1. 掘削工				施工単位2箇所又は20～40m毎に1箇所	
		イ. 舗装切断・取壊し					
		ロ. 掘削状況					
		ハ. 床均し					
		ニ. 掘削幅確認					
		2. 残土搬出工					
		イ. 積込(人力又は機械)					
		ロ. 運搬機械の確認					
		3. 基礎工				施工単位2箇所又は20～40m毎に1箇所	
		イ. 砕石基礎寸法					
		ロ. 均しコンクリート設計寸法					
		ハ. コンクリート基礎設計寸法					
		4. 杭基礎工				施工単位2箇所又は20～40m毎に1箇所	
		イ. 材料検査					
		ロ. 打込状況					
		ハ. リバウンド量測定状況					
		ニ. 継手仕上げ					
		ホ. 切断位置の確認					
		ハ. 杭頭仕上げ状況					
		ト. 設置完了状況					
5. 型枠工				施工単位2箇所又は20～40m毎に1箇所			
イ. 組立状況							
ロ. 伸縮目地							
ハ. 出来形							

区分	工種	内 容	確認 立会	記 録 方 法		頻 度	摘 要	
				記 録	文 書			
開削工法	開渠・函渠築造工	6. 鉄筋組立工				施工単位2箇所又は20～40m毎に1箇所		
		イ. 組立状況						
		ロ. かぶり、固定、継手状況						
		ハ. 本数・間隔						
		7. 鉄筋・無筋コンクリート工				施工単位2箇所又は20～40m毎に1箇所		
		イ. コンクリート打設状況						
		ロ. コンクリート締固状況						
		ハ. 目地・打継目施行状況						
		ニ. 養生						
		ホ. 形状・寸法確認						
		8. 品質確認					試験の都度	
		イ. スラング・空気量測定試験						
		ロ. 供試体採取						
		9. 検査					検査の都度	
		イ. 圧縮強度試験						
		ロ. シュミットハンマー測定						
		10. 埋戻工				施工単位2箇所又は20～40m毎に1箇所		
		イ. 材料の確認						
		ロ. 投入方法						
		ハ. 転圧状況				各層	スパン全景	
ニ. 転圧仕上寸法確認								

区分	工種	内 容	確認 立会	記 録 方 法		頻 度	摘 要	
				記 録	文 書			
開削工法	取付管及び公設汚水ます設置工	1. 掘削工				2箇所につき1箇所		
		イ. 舗装切断・取壊し						
		ロ. 掘削状況						
		2. 残土搬出						
		イ. 積込状況・機械の確認						
		3. 管布設工					各箇所	地下埋・交差部
		イ. 曲管等の使用状況						
		ロ. 支管への取付状況						
		4. 埋戻工					各箇所	砂、岩ズリ、発生土
		イ. 材料確認						
		ロ. 投入及び転圧						
		5. 公設汚水ます設置工					設置前後・各箇所 2箇所につき1箇所 各箇所	ます取付短管
		イ. 各宅地の設置場所の確認						
		ロ. 掘削						
		ハ. ますのシール材の確認						
		ニ. 取付管の接合状況						
		ホ. 設置状況						

区分	工種	内 容	確認 立会	記 録 方 法		頻 度	摘 要		
				記 録	文 書				
開削工法	組立マンホール設置工	1. 砕石基礎工				各箇所			
		イ. 転圧状況							
		ロ. 寸法確認							
		2. 直壁斜壁躯体ブロック据付工					各箇所		
		イ. 据付け状況							
		3. グラウンドマンホール据付工					各箇所		
		現場打マンホール設置工	1. 砕石基礎工	イ. 転圧状況				各箇所	
				ロ. 寸法確認					
				2. コンクリート基礎工					
	イ. 型枠・打設状況								
	ロ. 形状・寸法確認								
	3. 壁立上りコンクリート工						各箇所		
	イ. 型枠・打設状況								
	ロ. 形状・寸法確認								
	4. 品質管理						試験の都度		
	イ. スンプ・空気量測定試験								
	ロ. 供試体採取								
	5. 検査						各箇所		
	イ. 圧縮強度試験								
	ロ. シュミットハンマー測定								
	6. 直塊斜塊ブロック据付工					各箇所			
イ. 据付け状況									
7. グラウンドマンホール据付工					各箇所	縁モルタル			
副管設置工	1. 管設置状況				各箇所				
	2. 型枠・コンクリート打設状況				各箇所				
	3. 寸法確認				各箇所				

区分	工種	内 容	確認 立会	記 録 方 法		頻 度	摘 要						
				記録	文書								
開削工法	土留工	1. 木矢板及び軽量鋼矢板工法		各マンホール区間に1箇所									
		イ. 矢板寸法											
		ロ. 腹起し寸法											
		ハ. 腹起し設置段数											
		ニ. 切梁寸法											
		ホ. 切梁設計間隔											
		ヘ. 設置作業状況											
		ト. 設置作業完了(棚高撮影)											
		チ. 根入りの確認											
		2. たて込み簡易土留工法						各マンホール区間に1箇所					
		イ. バ 補寸法											
		ロ. 切梁寸法											
		ハ. 切梁設置間隔											
		ニ. たて込み状況(機械)											
		ホ. 引抜き状況											
	3. 鋼矢板工法		各マンホール区間に1箇所										
	イ. 矢板寸法												
	ロ. 打込機械の確認												
	ハ. 打込状況(機械)												
	ニ. 腹起し寸法												
	ホ. 腹起し設置段数												
	ヘ. 切梁寸法												
	ト. 切梁設置間隔												
	チ. 設置作業状況												
	リ. 設置完了状況												
	ヌ. 矢板引抜き状況												

区分	工種	内 容	確認 立会	記 録 方 法		頻 度	摘 要		
				記録	文書				
開削工法	土留工	4. 親杭横矢板工法		各マンホール区間に1箇所					
		イ. 親杭、横矢板寸法							
		ロ. 使用機械の確認							
		ハ. 打込及びせん孔状況							
		ニ. 横矢板設置状況							
		ホ. 設置完了状況							
		ヘ. H鋼引抜き状況							
	水替工	1. 水替工		各箇所					
		イ. ポンプ及び据付状況							
		ロ. 水替工全景							
付帯工	舗装復旧工	1. 舗装切断・取壊し				各マンホール区間に2箇所又は各立坑又は各測点			
		2. 路盤敷均し・転圧状況 (機械又は人力)							
		3. 路盤寸法の確認							
		4. フライム・タックコート工 (機械又は人力)							
		5. 基層敷均し・転圧状況 (機械又は人力)							
		6. 表層敷均し・転圧状況 (機械又は人力)							
		7. 温度の確認							
		8. コア抜き状況							
		9. 全景(完了)							

区分	工種	内 容	確認 立会	記 録 方 法		頻 度	摘 要	
				記録	文書			
推進工法	仮設 備工	1. 立坑基礎工				各箇所		
		イ. 碎石基礎						
		ロ. コンクリート打設状況						
		ハ. 形状・寸法確認						
		2. 発進坑口工					各箇所	
		イ. 材料確認						
		ロ. 坑口設置						
		ハ. 型枠コンクリート打設状況						
		ニ. 形状・寸法確認						
		ホ. 取壊しガラ処分						
		3. 支圧壁工					各箇所	
		イ. 型枠コンクリート打設状況						
		ロ. 形状・寸法確認						
		ハ. 取壊しガラ処分						
		4. クレーン					各立坑	
		イ. クレーン設置						
		ロ. クレーン撤去						
		5. 推進設備					各立坑	
		イ. 設置状況						
		ロ. 機器確認						
ハ. 撤去状況								
6. 鏡切り状況					全箇所			
7. 刃口撤去					全箇所			
8. 受電設備					各立坑			
9. 水替工					各立坑			

区分	工種	内 容	確認 立会	記 録 方 法		頻 度	摘 要	
				記録	文書			
推進工法	管 推 進 工	1. 推進管吊り降し状況				各立坑 2回		
		2. 推進管据付け状況				各立坑 2回		
		イ. クッション材取付け状況						
		ロ. 滑材塗布状況						
		ハ. 据付け完了(全景)						
		3. 推進状況					各立坑 2回	
		4. 管内掘削状況(土質)					管 1本に 1回	
		5. 管内スリ出し状況					各立坑 2回	
		6. 残土積込状況(機械・土質)					管 1本に 1回	
		7. 空伏状況					全箇所	
		イ. 管布設状況						
		ロ. 型枠コンクリート打設状況						
		ハ. 形状・寸法確認						
		1. 使用材料確認					各立坑	
		2. 機械掘削状況(土質)					各段及び土質境界	
		3. 人力掘削状況(土質)					各段及び土質境界	
		4. 仮設材組立状況					1段毎	ライナープレート・支保工・ 覆工板
		5. 仮設材設置完了						
		6. 仮設材寸法・段数・間隔						
		7. 埋戻工						
イ. 投入方法								
ロ. 転圧状況								
ハ. 仮設材撤去状況								
8. 舗装すり付け状況								

区分	工種	内 容	確認 立会	記 録 方 法		頻 度	摘 要
				記録	文書		
推進工法	注入工	1. 注入工(裏込め・滑材)					
		イ. 材料入荷時確認				全数量	
		ロ. 注入用機器の確認					
		ハ. 注入状況				各マホル区間に1箇所	
		ニ. 注入後の空袋の確認				全数量	
	地盤改良工	1. 使用機械の確認					
		2. 材料入荷時の確認				全数量	
		3. 試験注入					
		4. 注入設備の状況					
		5. 薬液の配合の確認					
		6. ゲルムの確認				第1006条による	
		7. 削孔位置・間隔の確認				各箇所	
		8. 削孔状況				各箇所	
		9. 注入状況				各箇所	
		10. 削孔深の確認				各箇所	
		11. 完了後空袋の確認				全数量	
		12. 注入効果確認					

区分	工種	内 容	確認 立会	記 録 方 法		頻 度	摘 要
				記 録	文 書		
河川工	河川土工	1.掘削工				地質が変わる毎に 1回40m又は1施 工箇所1回	
		イ.土質等の判別					
		ロ.幅・深さ・法長					
		2.盛土工(河川土工)				100mに1回 転圧機械が変わる 毎に1回	
		イ.巻き出し厚					
		ロ.締固め状況					
		ハ.幅・法長				100m又は1施工 箇所1回	
		3.整形仕上げ工					
		イ.仕上状況・仕上厚さ				50m又は1施工箇 所に1回	
	型枠工	1.組立				施工単位1回	
		イ.組立状況全景					
		ロ.伸縮目地				40m毎に1箇所	
		2.断面形状				施工単位2箇所又 は40m毎に1箇所	
		イ.型枠出来形					
	鉄筋組立	1.組立				構造物毎又は鉄筋 種別毎1回以上	
		イ.組立状況全景					
		ロ.固定・継手状況					
		2.本数間隔				構造物毎鉄筋種別 毎1回	
		イ.出来形					
		3.材料試験検査				試験の都度	
		イ.曲げ引張り					
ロ.ガス圧接箇所試験片抜取							
4.組立検査					検査の都度		
イ.検査状況							

区分	工種	内 容	確認 立会	記 録 方 法		頻 度	摘 要
				記 録	文 書		
河川工	無筋及び鉄筋 コンクリート工	1.打込準備				施工単位1回	
		イ.清掃状況					
		ロ.水溜排水					
		2.打設締固				打設日1回	
		イ.打設状況					
		ロ.締固め状況					
		3.目地				施工単位1回	
		イ.各種打継目施工状況					
		4.養生				施工単位1回	
		イ.養生状況					
		5.出来形				施工単位2箇所又 は40m毎に1箇所	
		イ.小構造物の断面寸法					
		ロ.大構造物の断面寸法と上げ墨					
		6.品質管理				試験の都度	
		イ.スランプ試験					
		ロ.空気量測定試料採取及び供試体					
		ハ.圧縮強度試験					
		7.検査				切取りの都度	
	イ.コア切り取り						
	ロ.圧縮強度試験				検査の都度		
	ハ.保水試験						
ニ.シュミットハンマー測定							
ホ.破壊検査							
8.現場練りコンクリート				配合種別毎1回			
イ.計量状況(重量配合)							

区分	工種	内 容	確認 立会	記 録 方 法		頻 度	摘 要
				記録	文書		
河川工	コンクリートブロック積工(石積工)	1. 床堀				施工単位2箇所又は40m毎に1箇所及び断面変化点毎	単独以外は法面の裏栗石の2重丁張りとする
		イ. 床堀丁張り又は護岸2重丁張り					
		2. 基礎型枠				施工単位2箇所又は40m毎に1箇所	
		イ. 出来形					
		3. 基礎コンクリート工					
		イ. 施工状況				打設日1回	
		ロ. 出来形				施工単位2箇所又は40m毎に1箇所	
		4. 護岸2重丁張り				施工単位2箇所又は40m毎に1箇所	床堀単独丁張りの場合
		イ. 出来形					
		5. ブロック積工				施工単位2箇所又は40m毎に1箇所	
		イ. 出来形					
		ロ. 胴込出来形					
		ハ. 裏込施工中					
		ニ. 裏込出来形					
		ホ. 裏栗施工中					
		ト. ブロック施工中					
		チ. ブロック出来形					
		6. 法長				40m毎又は法長変化点	
		イ. 出来形(上げ墨)					
		7. 品質管理及び検査				検査の都度	
イ. ブロック抜取							
ロ. 基礎コン保水							
ハ. 強度、スランプ							

区分	工種	内 容	確認 立会	記 録 方 法		頻 度	摘 要
				記録	文書		
河川工	ブロック積工	1. 法面				施工単位2箇所又は40m毎に1箇所	
		イ. 法面丁張り					
		2. ブロック張工				施工単位2箇所又は40m毎に1箇所	
		イ. 施工中					
		ロ. 出来形					
		ハ. 施工状況				施工単位1回	下敷材料ブロックの厚さ 杭、結線、モルタル
		ニ. 検査				検査の都度	
	連結ブロック工	1. 法面丁張り				施工単位2箇所又は40m毎に1箇所	
		イ. 出来形					
		2. 吸出防止材・ブロック各種連結筋				施工単位1回	
		イ. 施工状況					
	蛇籠・フトン籠工	3. 水没部・埋設部長				施工単位2箇所又は40m毎に1箇所	
		イ. 出来形(上げ墨)					
		1. 法面整正及び床堀丁張り				施工単位2箇所又は40m毎に1箇所	
		イ. 出来形					
		2. 詰石				施工単位1回	
		イ. 目安石の寸法					
		3. 止杭				検査の都度	
	イ. 材料検査						
	4. 据付				施工単位1回		
イ. 施工状況							

区分	工種	内 容	確認 立会	記 録 方 法		頻 度	摘 要	
				記録	文書			
河川工	捨石工	1. 材料検査				規格毎 1 工事 1 回		
		イ. 目安石の測定						
		2. 捨石丁張り				施工単位 2 箇所又は 40m毎に 1 箇所		
		イ. 出来形						
		3. 被覆石及び捨石工				施工単位 2 箇所又は 40m毎に 1 箇所		
		イ. 被覆石施工厚						
		ロ. 出来形						
		4. 検査				検査の都度		
	イ. 被覆及び全体厚							
	異形 根固ブロック工	1. 根固ブロック工				施工単位 2 箇所又は 40m毎に 1 箇所		
		イ. 掘削床均し出来形						
		ロ. ブロック丁張り						
		ハ. 材料検査				1 工事 1 回		
		ニ. ブロック数量				全数確認に必要な 回数		
	現場打 根固ブロック工	1. 現場打根固ブロック工				施工単位 2 箇所又は 40m毎に 1 箇所		
		イ. 掘削床均し出来形						
		ロ. 材料検査				施工単位 1 回		
		ハ. 型枠				施工単位 2 箇所又は 40m毎に 1 箇所		
		ニ. ブロック寸法						
	法面工	1. 共通事項						
		イ. 法面転圧状況				施工単位 1 回		
		ロ. 丁張り出来形				40m毎に 1 箇所		

区分	工種	内 容	確認 立会	記 録 方 法		頻 度	摘 要
				記録	文書		
河川工	芝付工	1. 衣土				40m毎に 1 箇所	
		イ. 材質出来形					
		2. 芝				施工単位 1 回	
		イ. 芝の寸法					
		3. 芝工				施工単位 1 回	
	種子吹 付工	イ. 土羽打					
		1. 種子肥料等					
		イ. 材料検査					
		2. 吹付				施工単位 1 回	
		イ. 施工状況					
		3. 発芽					
イ. 発芽状況							



## 家屋、井戸調査要綱

## 家屋、井戸調査要綱

### 1 適用

この要綱は、工事に起因して家屋、工作物及び井戸等の被害の発生が予想される箇所に適用する。

### 2 調査範囲

受注者は、工事の規模、工法及び付近の地盤等を勘察し監督員と協議の上、調査の範囲を定めこ  
と。

### 3 調査内容

受注者は、調査範囲内の被害の発生が予想される箇所を実地検分し、見取図の作成、写真撮影そ  
他の方法により調査した上、調査報告書を作成して監督員に提出すること。

### 4 報告書

(1) 報告書の大きさは、A－4版とする。

(2) 記載項目は下記のとおりとする。

ア 工事施工年度

イ 工事件名

ウ 調査月日

エ 案内図（被害発生予想箇所）

オ 被害予想物件（家屋、工作物、井戸等）

カ 立会者

キ 平面図（間取図等）

ク その他関係図面等

### 5 留意事項

(1) 土地又は家屋への立入りは、あらかじめ当該土地所有物、建物所有者及び居住者に連絡し、  
その承諾を得た日時に行うこと。

(2) 立入りにあたっては、身分を示す証明書、腕章等を携帯し、関係者の請求があったときはこ  
れを提示すること。

(3) 写真の撮影には可能な限り関係者の立ち会いを求めること。

(4) この要綱に基づき撮影した写真は、工事に起因して被害が発生した場合の補償額の算定資料  
以外に使用しないこと。

## 注入施工計画書記載要領

1 様式は、A-4版とする。

2 計画書には下記の項目を記載すること。

- (1) 工事件名
- (2) 施工場所
- (3) 受注者
- (4) 施工者・注入責任技術者
- (5) 実施工程表
- (6) 施工環境
- (7) 注入の目的
- (8) 地下水、飲用水源の監視計画及び飲用水源対策（図示説明）
- (9) 使用注入材の種類とその成分（組成）
- (10) 注入改良範囲と注入間隔（図示説明）
- (11) 注入量（1ロット及び全量、単位土量当り等）
- (12) 注入方法の説明（材料、ゲルタイム、現場配合、使用機器、単位吐出量、注入圧、注入速度、注入順序、ステップ長）
- (13) 施工管理方法の説明（品質、数量、ゲルタイム、配合試験、P-Q管理図、残土及び排水処理等）
- (14) 材料の搬入保管と残材料の処分方法の説明

# 注入施工計画書記載要領

## 注入工事報告書記載要領

- 1 様式は、A-4版とする。
- 2 報告書には下記の項目を記載すること。
  - (1) 工事名
  - (2) 施工場所
  - (3) 受注者
  - (4) 施工者・注入責任技術者
  - (5) 施工前後の土質状況比較（監督員が指示した場合）  
一軸圧縮強度、標準貫入試験、透水試験、間隙率、粘着力等
  - (6) 注入状況
    - ア 改良範囲、削孔場所と注入方法
    - イ 注入材の種類、配合と注入量
    - ウ 注入日報
    - エ 施工管理  
注入圧、注入量、注入時間、P-Q管理図

# 保安設施設置基準

## 保安施設設置基準

### 1 適用

保安施設の設置については本基準によることとし、この基準によることができない場合は監督員、道路管理者及び所轄警察署と協議すること。

### 2 保安施設の設置

道路上にやむを得ず機械、材料を置く場合は、ガードフェンスにより囲み注意標識・保安灯を設置すること。

### 3 保安施設の管理

受注者は、作業終了後現場の保安施設を点検し、保安施設類に不足又は破損が生じた場合はただちに補充、交換を行うこと。

### 4 交通誘導警備員の配置

受注者は、監督員、道路管理者及び所轄警察署と協議し、交通誘導警備員を配置すること。なお、配置人員については、日報等に記録すること。

# 下水道工事安全連絡協議会会則



## 下水道工事安全連絡協議会会則

平成8年12月13日制定

### (目的)

第1条 本協議会は、盛岡市上下水道局発注の下水道工事において、施工業者自らが連携しながら、施工業者が相互に安全管理の状況を確認し、安全管理の改善を行うことにより、工事中の事故を防止することを目的とする。

### (組織)

第2条 本協議会は、盛岡市上下水道局の選任された職員および同局発注の下水道工事を施工する者によって構成され、その詳細については以下のとおりとする。

- (1) 施工中の下水道工事箇所をブロックに区分する。
- (2) ブロックの区分については、下水道整備課で作成する。
- (3) ブロックごとに選任された係員を配置する。
- (4) ブロックごとに現場代理人からなる班長を配置する。

### (組織の期間)

第3条 組織の期間は単年度とし、期間中に工事が完了した場合は本協議会から脱会する。

この場合において、脱会する会員が班長の場合は、当該ブロック担当の係員と協議し、新たな班長を定める。

### (組織の連携)

第4条 ブロックごとに、安全管理について定期的に現場の巡回および連絡会議を開催して、施工業者自ら相互に安全管理の状況を確認し、また安全対策の改善を図るものとする。

### (班長の役割)

第5条 班長は、次の役割をになうものとする。

- (1) 班長は、会員と共に担当するブロックの工事現場を定期的に巡回する。
- (2) 班長は、巡回結果を安全点検記録表に記入し、各課長に安全協議会報告書とともに提出する。

### (会員の役割)

第6条 会員は、次の役割を担うものとする。

- (1) 本協議会の会員は、安全管理に十分に努めるとともに、班長および会員の巡回の際は、現場の立入に全面的に協力しなければならない。
- (2) 巡回により、確認された安全管理の指摘事項については、直ちに改善を図らなければならない。
- (3) 会員は、指摘された事項については、改善の方法および改善の結果を係員に報告しなければならない。

### (安全管理の点検事項)

第7条 安全管理の点検は、以下の要綱および規則等に基づいて行うものとする。

- (1) 建設工事公衆災害防止対策要綱。
- (2) 労働安全衛生規則。
- (3) クレーン等安全規則。
- (4) その他現場内及び第三者への安全管理に関すること。

### (その他)

第8条 安全管理について、調整等を要する場合は各ブロック担当の係員と協議を行うものとする。

安全協議会報告書

令和 年 月 日

盛岡市上下水道局  
課長 様

地区割名 \_\_\_\_\_

代表者

会社名 \_\_\_\_\_

氏 名 \_\_\_\_\_

令和 年 月 日当地区安全協議会は、下記構成員で各現場内の安全施設、防護等、現場管理の状況を点検したので、その結果を各現場の安全点検記録表を添えて報告いたします。

記

工 事 件 名	会 社 名	担 当 者

\*巡回点検者名を記入する。

## 安全点検記録表

工事名		受注者	
点検年月日	令和 年 月 日	主な作業内容	記録者
	点 検 事 項	適 否	指 示 ・ 措 置 事 項
現場一般	現場と外部との区分状況。 現場の整理整頓、路面の清掃。 資材置場、土砂置場の管理状況。 保護具の完全着用、作業員の服装衛生指導。 土砂等の搬入、搬出経路の設定状況。 道路標識・案内板その他表示板の設置状況。 安全通路の確保。 作業以外の車両の駐車状況。 作業責任者の腕章着用状況。 片側通行時の交通整理、誘導員の配置状況。 埋め戻し後の路面管理。 その他( )		
地山掘削	地山の状況、山留施工時期の状況。 湧水対策、沈殿層の設置、流末水路の管理状況。 地下埋設物の保護施設の状況。 酸欠対策の状況。 試掘、地下埋設物、近接部の手掘りの実施状況。 その他( )		
土留支保工	矢板の厚さ、裏詰の実施状況。 切り梁・腹起しの取付位置、固着の設置状況。 覆工版床付、摺り合わせ状況。 その他( )		
開口部	防護柵・網、安全ネットの設置、固着の状況。 昇降設備・手摺設置等の状況。 照明設備・換気設備の設置状況。 その他( )		
機械車両工具	始業点検記録の実施状況。 持ち込み許可証、鍵の管理状況。 有資格者の確認、表示の実施状況。 合図、誘導員の配置状況。 ワイヤー・玉掛け等の状況。 その他( )		
立坑築造	土留工(ライナー等)の設置状況。 土留工(ライナー等)の点検状況(7日ごと)。 土留工作業責任者の選任状況。 転落防止措置の状況。 覆工版の設置状況(ずれ止め、段差、すき間等)。 移動式クレーンの設置状況。 その他( )		
電気設備	始業点検記録の実施状況。 アース・配結線の設置状況。 高圧線防護の状況。 アーク溶接機の管理状況。 スイッチボックスの施錠状況。 取扱者の表示の実施状況。 保安灯・回転灯・投光器の設置状況。 その他( )		
その他			

※ 適否欄には、○、△、×を表示し、右欄に指示、措置事項を記入する。

# プレキャストボックスカルバート検査要綱

## プレキャストボックスカルバート検査要綱

### 1 目的

この要綱は、盛岡市上下水道局上下水道部の建設工事に使用するプレキャストボックスカルバート（以下「函」という。）の検査に必要な事項を定めることによって、一定の品質の材料が使用されることを目的とする。

### 2 検査

受注者は、材料承諾願を提出し、監督員の承諾後、受注者の責任において工場にて製品検査を行う。検査後、試験成績表（写真、外圧試験結果等）を提出し、承諾を受けるものとする。ただし、監督員が必要と認めた場合は、監督員と立会のうえ工場での製品検査を実施するものとする。

### 3 検査所管

検査所管は、盛岡市上下水道局上下水道部とする。

### 4 検査項目

- (1) 外観検査
- (2) 形状、寸法
- (3) 外圧強度試験
- (4) コンクリート強度
- (5) 配筋検査

### 5 検査方法及び判定基準

#### (1) 外観

外観検査は、対象函全部について行ない、次の判定基準によるものは不合格とする。

- イ ひびわれのあるもの
- ロ 有害なきずのあるもの
- ハ 鉄筋によるシミ、又は露出のあるもの
- ニ 粗骨材の抜け出した穴、又は粗骨材の露出があるもの
- ホ 表面積の5%以上のあばた、仕上げ面が極度にでこぼこになっているもの

#### (2) 形状及び寸法

形状および寸法は、対象函全部について行い、次の許容差をこえているものは不合格とする。  
(寸法の許容差)

呼び寸法	寸法の許容差		
	内幅及び内高	厚さ	有効長
600×600～900×900	±4	+4 -2	+10 -5
1000×800～2500×2500	±6	+6 -3	
2800×1500～3000×3000	±7	+6 -4	
3500×2000～3500×2500	±10	+8 -4	

(プレキャストボックスカルバート設計施工要領・同解説 日本P Cボックスカルバート製品協会)

#### (3) 外圧強度

外圧強度試験は、種類及び寸法の異なるごとに一組として行う。試験は、任意に供試体1基

の抜きとりを行ない、ひびわれ荷重の規定に適合すれば、その供試体が代表する組を合格とする。ただし、発注者の指示又は受渡当事者間の協議により必要と認められた場合は、破壊荷重まで行うものとする。

上記検査で合格しないときは、再検査を行うことができる。再検査はその組からさらに任意に2本の供試体を採って試験を行ない、2本とも規定に適合すれば最初の検査の不合格品を除いてその組全部を合格とし、1本でも適合しなければ、その組全部を不合格とする。なお、試験方法については、発注者と受渡当事者間の協議により行う。

#### (4) コンクリートの強度

コンクリートの強度は、3回の試験を行って下記の品質規格を満足すれば合格とする。ただし、当事者間の協議により、製造管理試験のデータをもってこれに代えることもできる。

イ 3回の試験値の平均値が設計基準強度以上でなければならない。

ロ 各試験値は設計基準強度の90%以上でなければならない。

#### (5) 配筋検査

配筋検査は、種類及び寸法の異なるごとに、組立完了のもので行ない、径、本数及び鉄筋間隔等を確認する。

### 6 表示

函への表示は、容易に消えない方法で、原則として、内面に次の事項を明記しなければならない。

(1) 内巾、内高、製品長、設計荷重

(2) 製造工場またはその略号

(3) 成形年月日（コンクリートを打込んだ日付とする。）

### 7 受注者の義務

(1) 監督員の立会検査に要する費用（ただし、旅費等は除く。）は、各受注者の負担とする。

(2) 現場搬入の際は、受注者が立会のうえ検収を行なうこと。

(3) 納入時期及び詳細については、納入者と協議するものとする。

(4) 検査合格品には、各受注者の検査済印を工場にて押印すること。押印の位置は、原則として函内面とする。

### 8 提出書類

#### (1) 図面関係

イ ボックスカルバート割付図

ロ 標準部構造図

ハ 屈曲部、函渠マンホール（足掛金物を含む）部等の特殊な部分の構造図

#### (2) 構造計算関係

イ ボックスカルバート構造計算書

ロ 外圧強度試験の方法と荷重の決定根拠

#### (3) 検査結果報告書関係

イ 検査結果報告書一式（写真、コンクリートの管理試験データを含む。）

ロ 製造過程の一連の写真（鉄筋状況の確認できるもの）

### 9 補則

本要綱に定めのない事項については、必要に応じて協議のうえ定めるものとする。

# 盛岡市グラウンドマンホール仕様書

## 目次

- 1 適用範囲
- 2 使用区分
- 3 品質
- 4 製品構造・機能
- 5 材質
- 6 製作及び表示
- 7 塗装
- 8 検査
- 9 疑義



## グラウンドマンホール仕様書

### 1 適用範囲

この仕様書は、本市が使用する下水道用グラウンドマンホールφ600（マンホールふた）、小型グラウンドマンホールφ300（マンホールふた）、及び大型グラウンドマンホール（親子鉄蓋φ900-600）、（以下製品という。）について適用する。

### 2 使用区分

本市が使用する製品は次の種類とし、現場での使用区分については、設計図書及び監督員の指示によるものとする。

#### 種類

- T-25 国、県道及び2車線以上の道路の車道
- T-14 上記以外の道路

### 3 品質

製品は、(公社)日本下水道協会規格品（JSWAS G-4 下水道用鋳鉄製マンホールふた）とする。

### 4 製品構造・機能

- (1) 製品の構造（基本寸法等）は、呼び径600については添付図面（参考図）によるものとし、その他については、JSWAS G-4 の規格によるものとする。
- (2) カバー（鉄蓋）とフレーム（受枠）の接触面は、双方ガタツキのないように機械加工した急勾配受けとし、各製造業者の製品間において、蓋の互換性を有すること。
- (3) カバーは表面からの雨水及び土砂の侵入防止構造とし、カバーとフレームが蝶番により接続され、かつカバーとフレームとの取付け及び取外しが容易な構造であること。
- (4) カバーの浮上・飛散対策として、カバーは圧力開放型飛散防止用自動錠の機能を有し、自動錠は耐久性のあるものとする。また、カバーの浮上・圧力解放時の車両通過等の衝撃、傾斜地への設置、及び、乱流発生時に対して開錠しない機能とする。さらに、自動錠側と蝶番側の浮上代を同一の高さとする。なお、浮上代については、二輪車等の通行に障害を与えない高さに設定するとともに車両通過時のふたの動揺等により、錠等が枠からはずれない構造とする。
- (5) 蝶番はカバー裏面取付け方式として、カバーの180度垂直回転と360度水平旋回が本市指定専用開閉工具（別図-6手鍵棒）でできること。
- (6) 開閉用コジリ穴は、開閉に用いる専用工具に対し、互換性を有する構造とし、防臭並びに土砂侵入防止のための閉塞板を備えていること。また、この閉塞板はカバーとの着脱が容易であること。
- (7) カバーは不法投棄防止、浮上防止のための自動錠装置を有し、専用工具による開蓋が容易で、閉蓋により自動的に施錠されるものであること。

マンホールの内圧によりカバーが浮上し減圧が始まるまでに、自動錠及び蝶番が破損することなく、かつ、マンホールの内圧がカバーの浮上による減圧を上まわる圧力が加わった時は、マンホール上部及びフレームごとの破損を招く前に自動錠部が破損しなければならない。

- (8) 汚水、合流及び農業集落排水用のカバーはガス抜き孔を埋め、バール穴のみとする。

(9) フレームは、調整部との耐久性を保持し、無収縮・高流動性・超早強性を有する調整部材（無収縮モルタル）を使用することがあるため、施工が容易な構造であること。

(10) 一般型のフレームは、安全性の確保と昇降を容易にするため、一体鋳造によるステップ 2ヶ所を有し、また、携帯安全梯子・転落防止梯子の取付け及び取り外しが可能な構造であること。

(11) 梯子型のフレームは、安全性の確保と昇降を容易にするため転落防止梯子を標準装備したものであること。また、転落防止梯子は、マンホール内の流体揚圧に対する浮上防止機能として、簡易ロックが取り付けられた構造であること。

転落防止梯子及び簡易ロックには、マンホール内の内圧により自動錠部が破損しカバーがはずれた場合にも破損しない構造であること。

（この場合の耐揚圧強度は、JSWAS G-4 の規定に基づくこと）

(12) マンホール内の腐食環境を考慮し、転落防止梯子はステンレス製品とし、主要部等強度に影響を与える部分については、溶接してはならない。

（転落防止装置の荷重強さ及び耐揚圧荷重強さは、JSWAS G4の規定に基づくこと）

(13) 製品は、フレームの固定を行う際のアンカーボルト締め過ぎによるフレームの変形防止及び道路勾配に対する微調整が可能な機能を有し、かつ施工性・操作が容易である調整部品を使用できる構造であること。

## 5 材質

(1) カバー、フレームは、JIS(G) 5502に準拠する球状黒鉛鋳鉄品にして、第 8 項各号の規定に適合するものでなければならない。

(2) 梯子本体材質は、JIS(G) 4303（ステンレス棒鋼）又はJIS(G) 4304（熱間圧延ステンレス鋼板及び鋼帯）又はJIS(G) 4305（冷間圧延ステンレス鋼板及び鋼帯）に規定するSUS304と同等以上のものとする。

(3) 梯子取付部材質は、JIS(G) 5121（ステンレス鋼鋳鋼品）に規定するSCS13Aと同等以上のものとする。

## 6 製作及び表示

カバー表面には、盛岡市下水道用マーク及び、汚水、雨水、合流又は集排の文字を、また、責任表示としてカバー裏面には製造業者のマーク、会社名、材質記号（F C D）、製作年（西暦下 2 桁）、種類（T-25、14）を鋳出することとし、その位置は別図-1のとおりとする。

なお、（公社）日本下水道協会の認定工場制度により、下水道用資器材 I 類の認定資格を取得した製造業者は、その認定工場で製造したカバー裏面に、（公社）日本下水道協会の認定表示を鋳出すること。

## 7 塗装

塗装は、製品の内外面を清掃した後、乾燥がすみやかで、密着性に富み、防食性及び耐候性に優れた塗料を用いて実施すること。なお、塗装後の表面は、泡ふくれ、塗り残し、その他の欠点がないものとする。

## 8 検査

JAWAS G-4 に規定されている検査方法によるものとする。

## 9 疑義

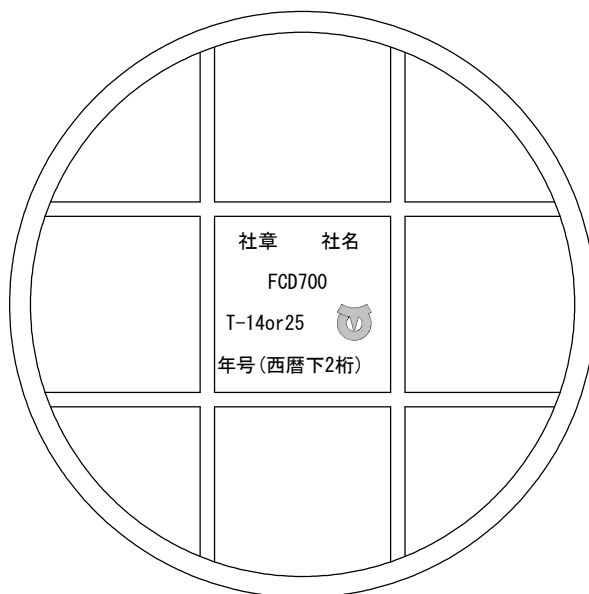
以上の事項に該当しない疑義を生じたときは、監督員の指示、または、両者協議の上、これを決定するものとする。

## 別図 - 1

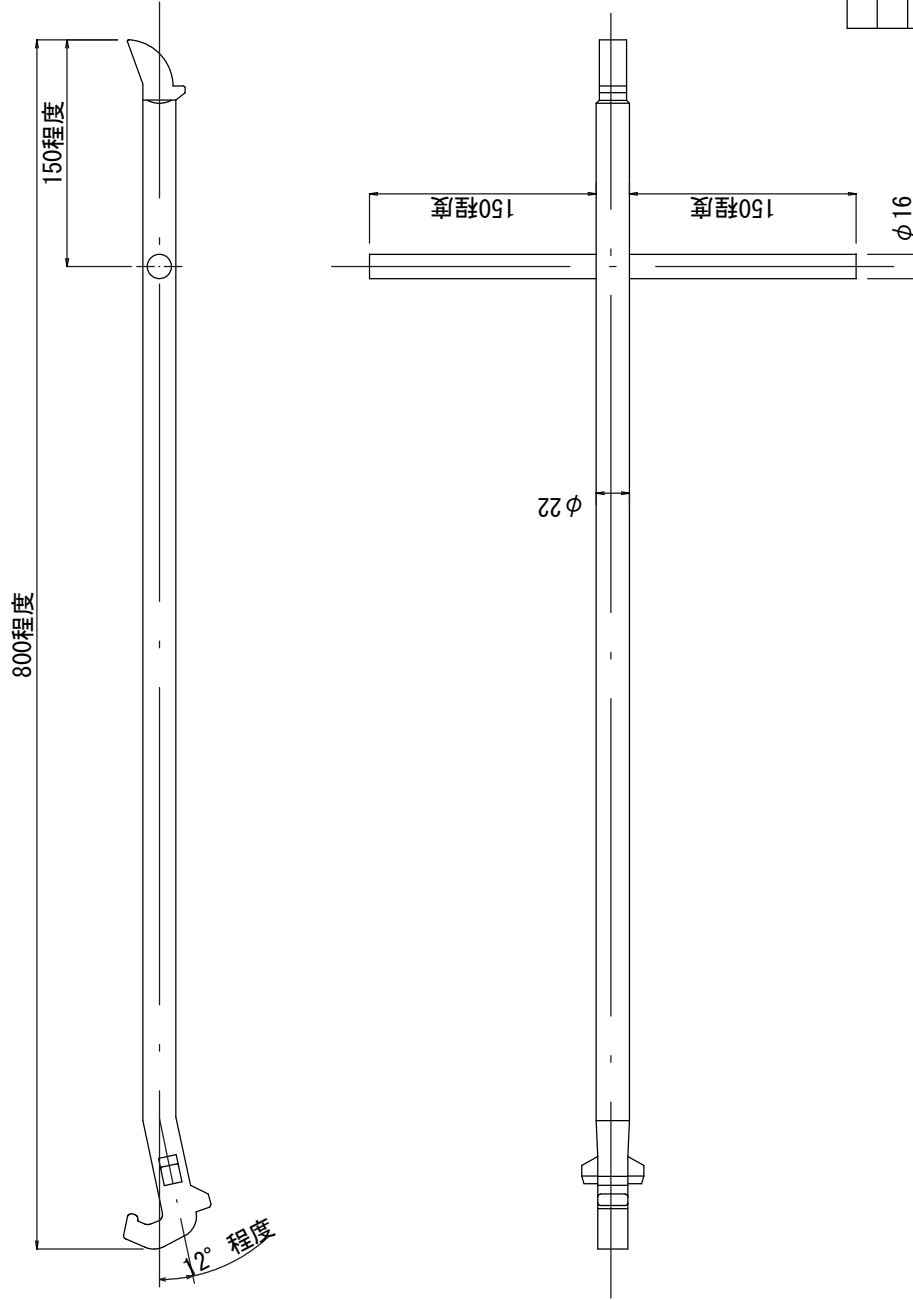
### カバー裏表示及び表示位置詳細図

材質記号および製造年の文字は、JWWA(Z)100-5号を使用すること。

また、種類の記号の文字は、JWWA(Z)100-7号を使用すること。

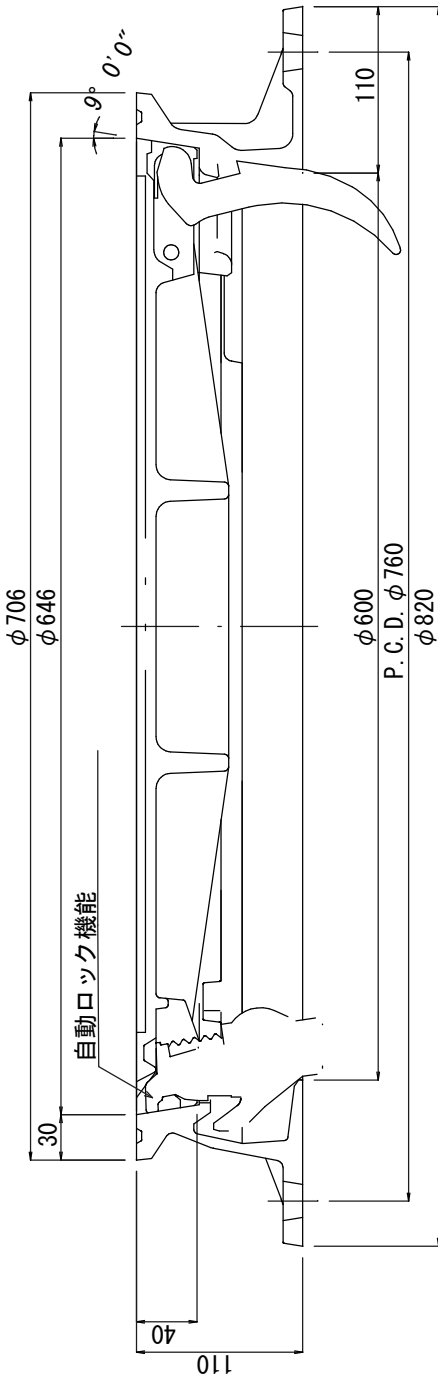


別図 - 6

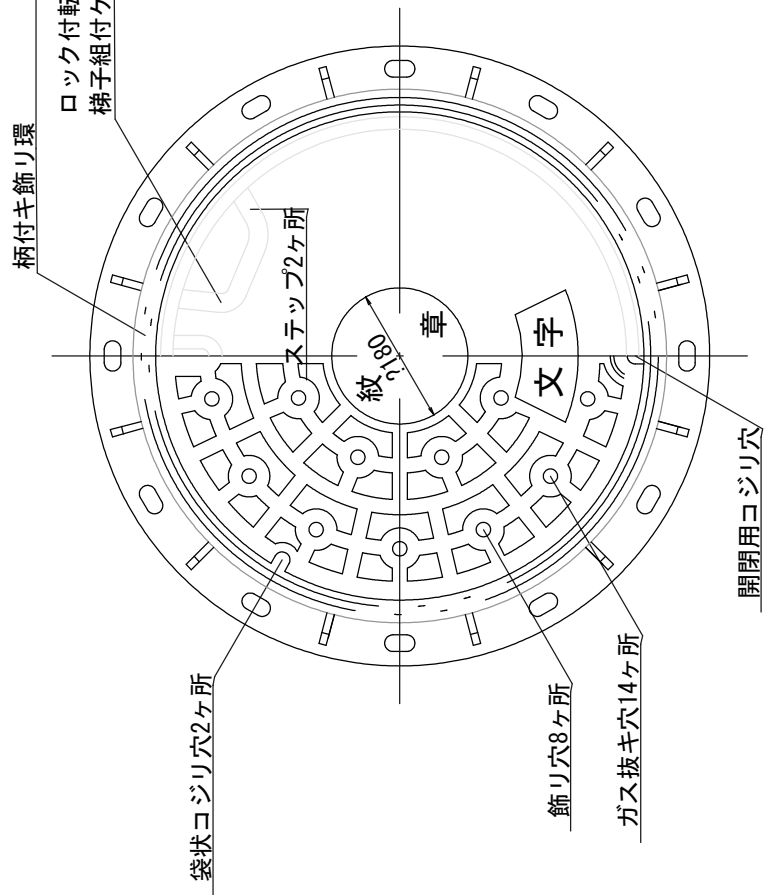


摘要			
品名		開閉用工具	
種類		縮尺	
作図年月日		写図	
設計		製図	
			検図
盛岡市上下水道局			

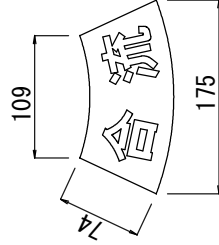
岩手県盛岡市下水道用紋章



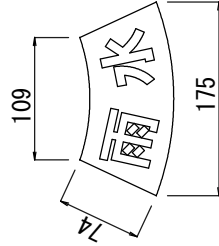
柄付き飾り環  
ロック付転落防止用  
梯子組付可能ナコト



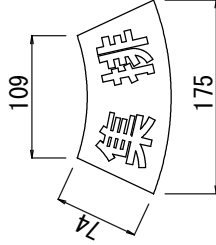
合流文字



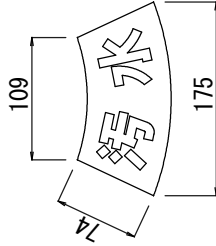
雨水文字



集排文字



汚水文字



# 参考図

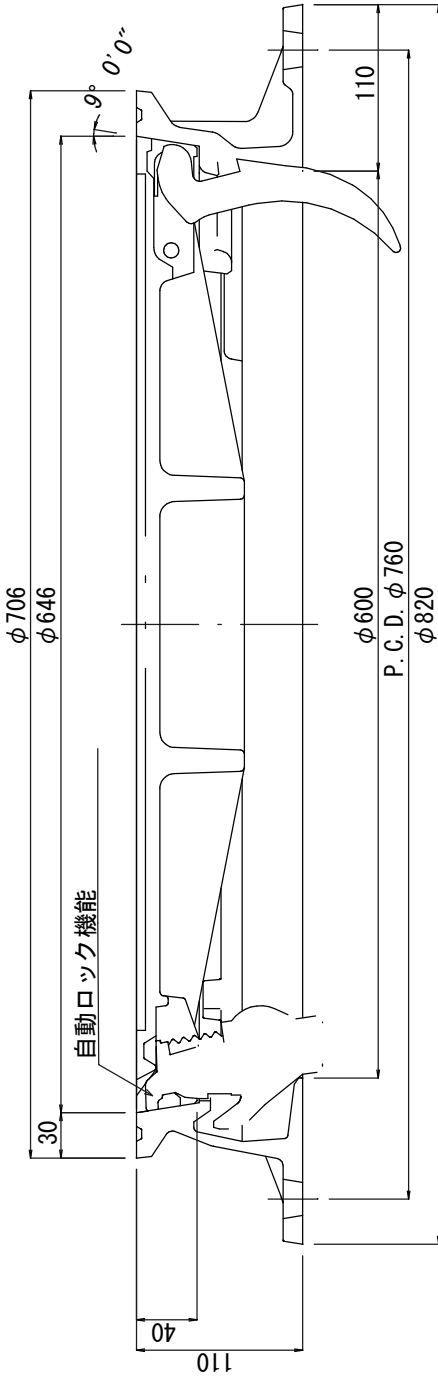
- ※合流—ガス抜き穴ウメ
- ※集排—ガス抜き穴ウメ
- ※汚水—ガス抜き穴ウメ
- ※雨水—ガス抜き穴アキ

## 摘要

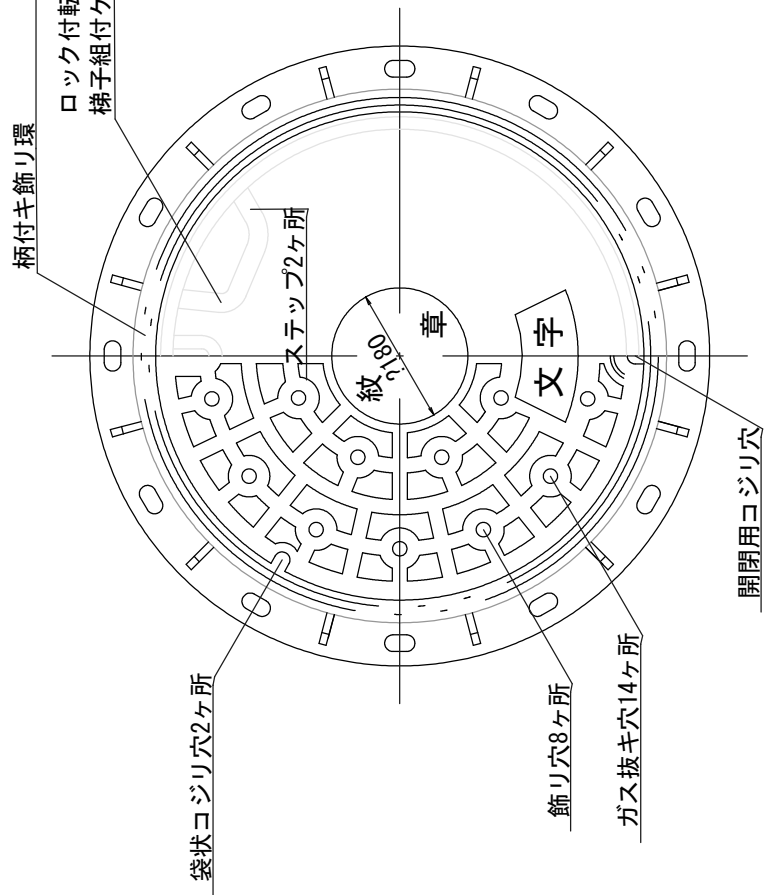
カバー	材質	FCD-700
フレーム		FCD-600
品名	盛岡市型グラウンドマンホール φ600(マンホールふた)	
種類	T-14用	
作図年月日	縮尺	
設計	製図	検図

盛岡市上下水道局

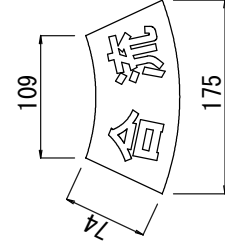
岩手県盛岡市下水道用紋章



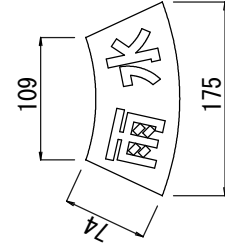
柄付き飾り環  
 ロック付転落防止用  
 梯子組付可能ナコト



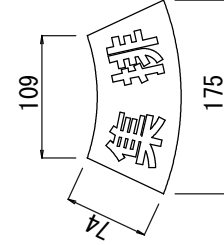
合流文字



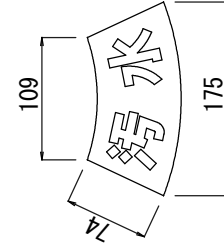
雨水文字



集排文字



汚水文字



# 参考図

- ※合流—ガス抜き穴ウメ
- ※集排—ガス抜き穴ウメ
- ※汚水—ガス抜き穴ウメ
- ※雨水—ガス抜き穴アキ

## 摘要

カバー	材質	FCD-700
フレーム		FCD-600
品名	盛岡市型グラウンドマンホール φ600(マンホールふた)	
種類	T-25用	
作図年月日	縮尺	
設計	製図	検図

盛岡市上下水道局

# 下水道用鑄鉄製防護ふた仕様書



下水道用鋳鉄製防護ふた仕様書  
(硬質塩化ビニル製汚水ます及び硬質製塩化ビニル製小型マンホール用)

平成 16 年 7 月 1 日制定

平成 19 年 5 月 1 日改定

1 適用

この仕様書は、盛岡市公共下水道事業において使用する硬質塩化ビニル製ます及び下水道用塩化ビニル製小型マンホールで車両等の荷重から防護する場合に用いる鋳鉄製防護ふた（以下「防護ふた」という。）及び台座に適用する。

2 規格

JSWAS G-3 下水道用鋳鉄製防護ふた（プラスチック製ます・小型マンホール用）に準じる。

3 外観

- (1) 防護ふたの内外面には、傷、錆、その他使用上有害な欠陥があつてはならない。また、塗装は密着性に富み防食性、耐候性に優れたものとし、泡、ふくれ、塗り残し、その他欠点がないものとする。
- (2) 鉄ふたの表面には、市章、用途の入った滑り止め凹凸模様を設けるものとし、ただし、その寸法及び表示位置及び模様については規定しない。
- (3) 台座の内外面には、使用上有害なひび割れ、かけ、その他欠陥があつてはならない。

4 構造

- (1) 標準型の構造は、鉄ふたと鉄枠からなり、簡易型の構造は、鉄ふたと鉄枠及び胴パイプからなる。胴パイプは、JSWAS K-1（下水道用硬質塩化ビニル管）の直管とし、ボルト、ナットなどにより鉄枠に固定する。
- (2) T-25 及び T-14 防護ふたはこう配受け、T-8 防護ふたはこう配受け及びひら受けとし、こう配受けの防護ふたは、鉄ふたと鉄枠の接触面にはがたつきを生じさせないよう機械加工しなければならない。また、ひら受けの防護ふたは、実用上有害ながたつきがあつてはならない。
- (3) 鉄ふたの逸脱防止のため、鉄ふたと鉄枠はちょう番にて連結した構造とする。また、部外者が容易にふたを開けられないよう錠（ロック）を備えた構造とする。
- (4) 錠については、本市指定専用開閉工具（グラウンドマンホール仕様書別図－6）で開閉できる構造とすること。

5 使用区分

下記表によるものとしこれによらない場合は、監督員と協議することとする。

(1) 防護ふた

種類	略号	呼び	主な使用場所	
標準型	T-25	T25A	300	交通量の多い道路
	T-14	T14A	300	道路一般
	T-8	T8A	200、300	歩道、宅地内等
簡易型	T-8	T8B	200、300	歩道、宅地内等

(2) 台座

種 類	略 号	材 質	呼 び	適用防護ふた	
				略号	高さ
標準型台座	PB25A	再生プラスチック	200、300	T25A	150
	RB25A	レジンコンクリート		T14A	
	PB8A	再生プラスチック	T8A		
	RBA	レジンコンクリート	T25A、T14A	110	
	CBA	鉄筋コンクリート			T8A
簡易型台座	PB8B	再生プラスチック	200、300	T8B	150

なお台座の圧縮強さ、寸法、材料、試験方法、検査方法については JSWAS G-3 によるものとする。

6 性能

防護ふたの荷重強さは、JSWAS G-3 の試験方法によって行い下記の表に適合しなければならない。

呼 び	種 類	荷重たわみ試験			耐荷重試験	
		試験荷重 (k N)	性 能		試験荷重 (k N)	性 能
			たわみ (mm)	残留たわみ (mm)		
200	T-25	55	0.8 以下	0.1 以下	180	割れ及びひびのないこと
	T-14	30			100	
	T-8	20			60	
300	T-25	105	1.3 以下	0.1 以下	350	
	T-14	60			200	
	T-8	35			120	

7 材質

ふた及び枠の材質の適用区分は、下記の表のとおりとする。材質の基準値は、JIS G 5502 (球状黒鉛鋳鉄品)と同等以上とする。

(1) 材質の適用区分

適用区分		材質記号
ふた	呼び径 300 の T-25 及び T-14	FCD700
	上記以外	FCD700 又は FCD600
枠		FCD600

(2) 材質の基準値

材質記号	引張強さ (N/mm <sup>2</sup> )	伸 び (%)	硬 さ (HB)	黒鉛球状化率 (%)
FCD700	700 以上	5~12	235 以上	80 以上
FCD600	600 以上	5~12	210 以上	80 以上

8 塗装

ふた及び枠の塗装は、内外面を清掃した後、密着性に富み、防食性及び対候性に優れた塗装で塗

装しなければならない。

## 9 検査

JSWAS G-3 に規定されている検査方法によるものとする。

## 10 表示

ふた裏面には、容易に消えない方法で次の事項を表示すものとする。

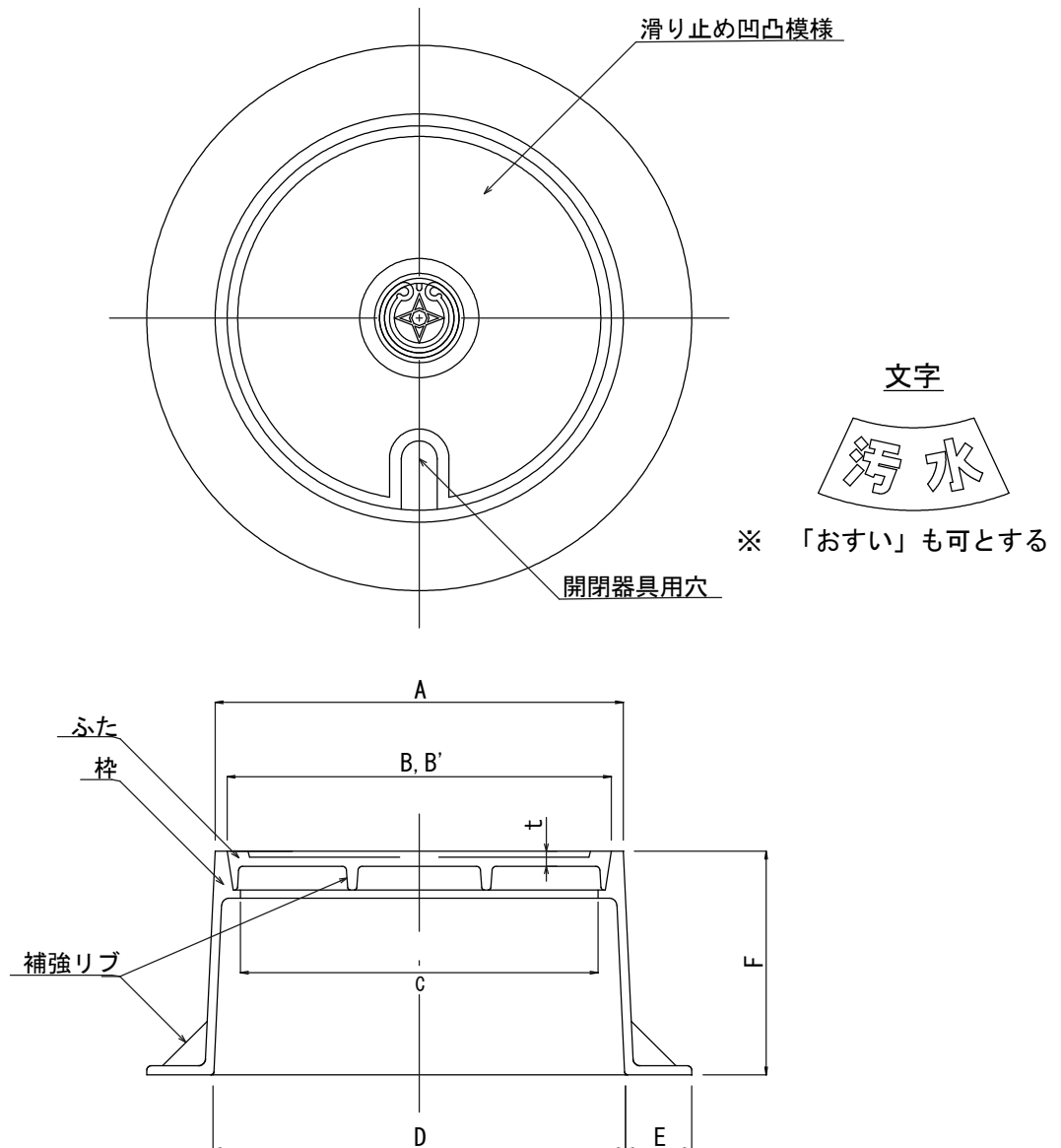
- (1) 種類又はその記号
- (2) 材質記号
- (3) 製造年又はその略号
- (4) 製造業者名又はその略号

また、台座は、容易に消えない方法で次の事項を表示するものとする。

- (1) 種類又はその記号
- (2) 製造年又はその記号
- (3) 製造業者名又はその略号

(防護ふた形状及び寸法)

①標準型防護ふた T-25, T-14 (略号 T25A, T14A)



(単位 : mm)

呼 び	A (最小)	B B' (最小)	C (最小)	D (最小)	E (最小)	高 さ		t (最小)
						F	許容差	
200	245	231	220	240	30	150	±2.5	5
300	403	386	360	400	40	110	±2.5	6
						150		
350	463	443	410	450	45	150	±2.5	6

注1. ふた及び枠に補強リブを設けた場合を示す。

2. 開閉器具用穴は、1箇所以上設ける。

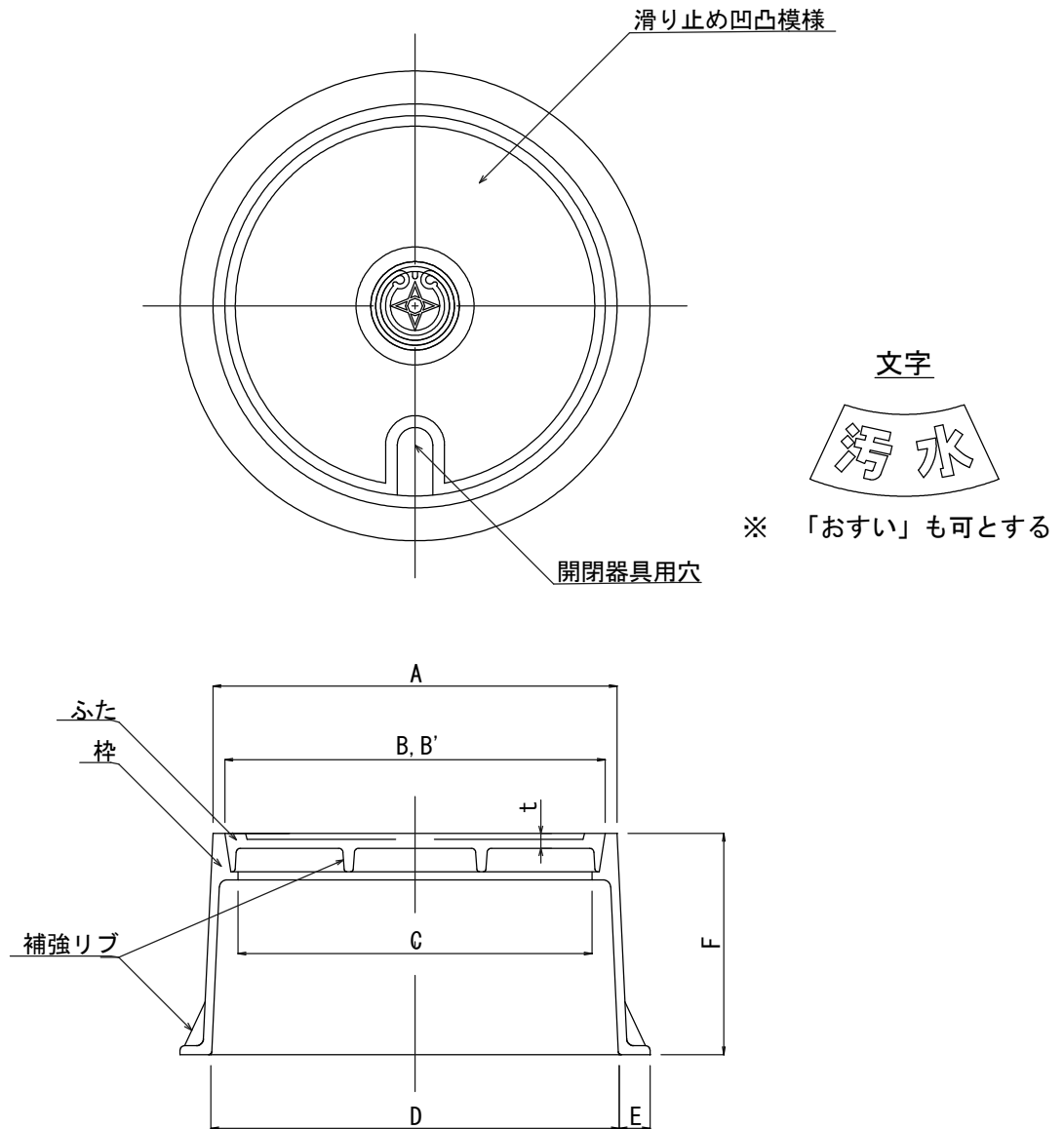
3. 形状の細部については、規定しない。

4. Bはふたの外径、B'は枠の内径を示す。

5. 枠にアンカー穴を設ける場合は、3個又は6個とし、等ピッチで設ける。

※ ふたの模様及び市章、マークの寸法については規定しない。

②標準型防護ふたT-8(略号T8A)



(単位：mm)

呼 び	A (最小)	B B' (最小)	C (最小)	D (最小)	E (最小)	高 さ		t (最小)
						F	許容差	
150	208	188	169	190	10	150	±2.5	4
200	258	242	220	240	12	150	±2.5	4
300	403	386	360	400	40	110	±2.5	4
					20	150		
350	463	443	410	450	25	150	±2.5	4

注1. ふた及び枠に補強リブを設けた場合を示す。

2. 開閉器具用穴は、1箇所以上設ける。

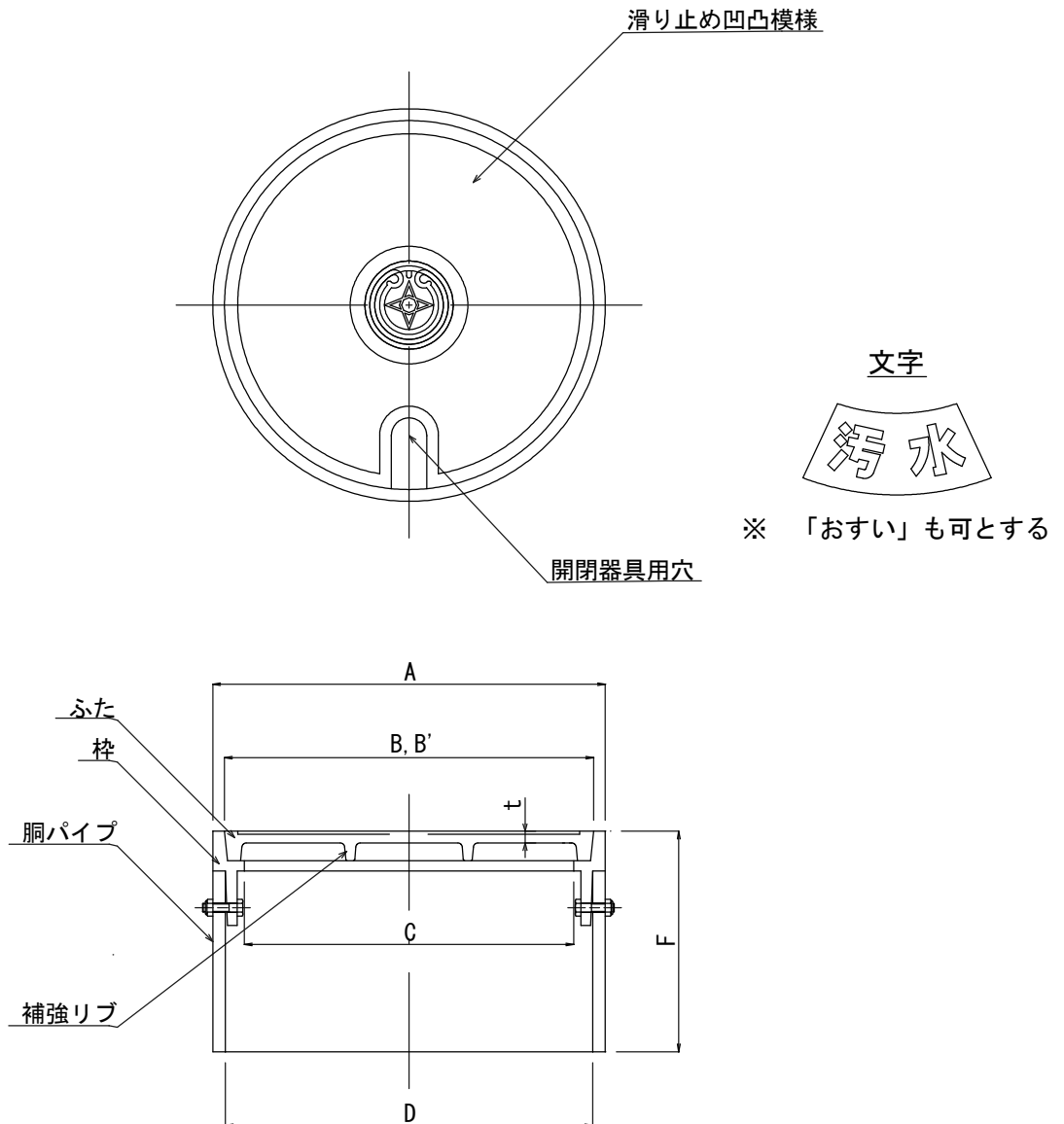
3. 形状の細部については、規定しない。

4. Bはふたの外径、B'は枠の内径を示す。

5. 枠にアンカー穴を設ける場合は、3個又は6個とし、等ピッチで設ける。

※ ふたの模様及び市章、マークの寸法については規定しない。

③簡易型防護ふた T-8 (略号 T8B)



(単位 : mm)

呼 び	A (最小)	B B' (最小)	C (最小)	D (最小)	高 さ		t (最小)
					F	許容差	
150	213	188	169	202	150	±2.5	4
200	263	242	220	250	150	±2.5	4
300	409	391	360	395	150	±2.5	4

注1. ふたに補強リブを設けた場合を示す。

2. 開閉器具用穴は、1箇所以上設ける。

3. 形状の細部については、規定しない。

4. Bはふたの外径、B'は枠の内径を示す。

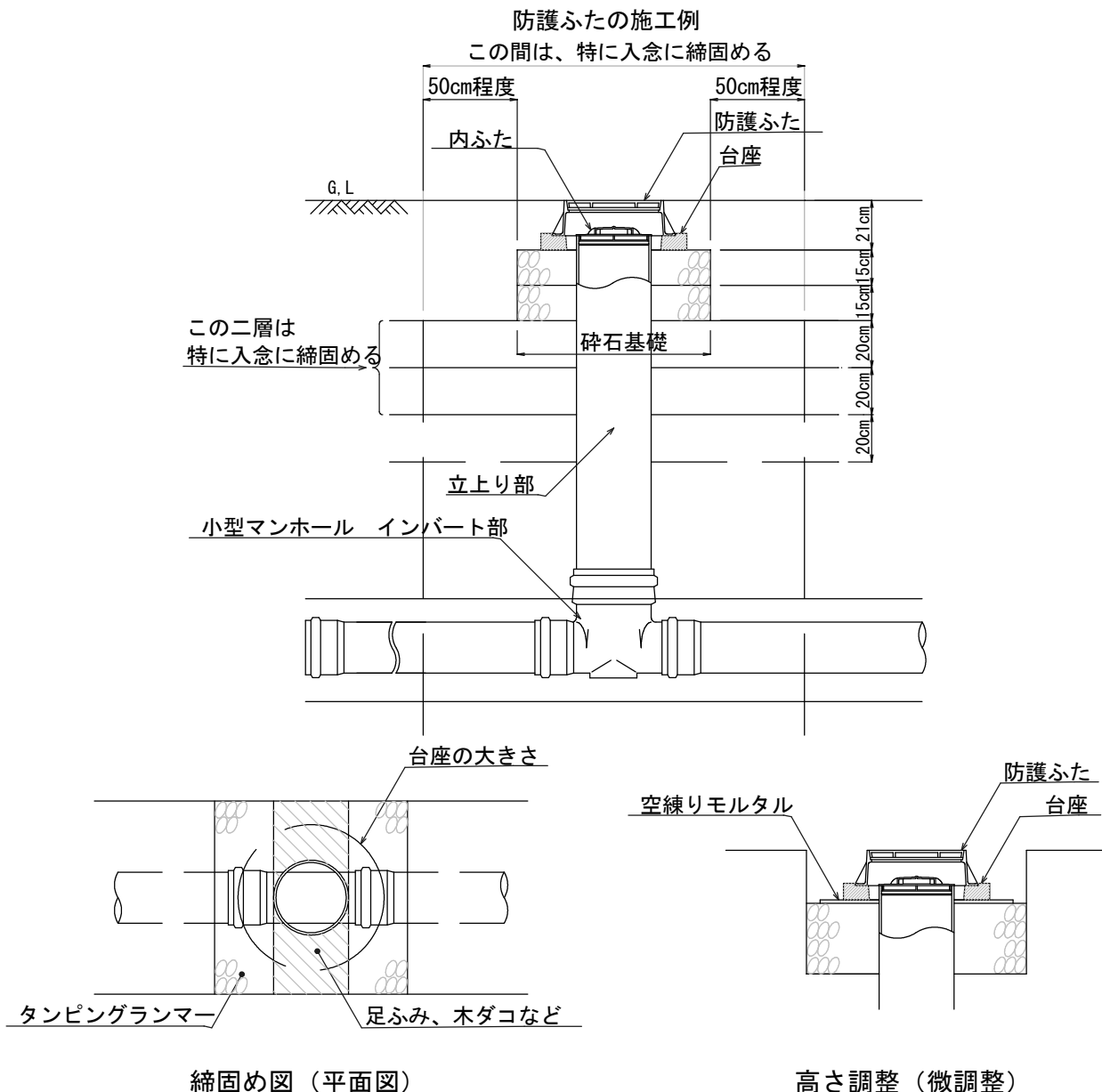
※ ふたの模様及び市章、マークの寸法については規定しない。

(防護ふた基礎工)

防護ふたの基礎は、設置場所や舗装構造を考慮して厚さを定め、粒度調整碎石など締めやすく強固な材料を用いて、十分に締固める。なお、寒冷地においては、凍上に対して十分配慮する。粒度調整碎石の締め固めは、一層の仕上り厚さ15cmとして、一層ごとにタンピングランマーを用いて十分に締め固める。立上り部と掘削溝との間にランマーが入らないときには、衝撃板の小さなランマーや木ダコなどを使用して行う。また、粒度調整碎石で高さの調整がしにくい場合は、空練りモルタルを薄く敷均して行う。砂のみの調整は、上載荷重によって流動し、立上がり部と台座の間隙に押し上げられることがあるため行わないこととする。

なお、一般的に舗装厚さが比較的少ない道路において、小型マンホールの防護ふたの基礎厚さは、30cm程度としている例が多い。当市においても凍上を考慮し、30cmを標準とする。

なお、交通量が多い場所にやむを得ず設置する場合は、コンクリート基礎の検討等、本市係員と協議を行うこととする。



# 公設汚水ます設置基準



## 公設汚水ます設置基準

### 1 目的

この基準は、盛岡市公共下水道事業及び農業集落排水事業において公設汚水ますを設置する場合の取扱いについて必要な事項を定める。

### 2 設置位置

公設汚水ますを設置する位置は、次のとおりとする。

- (1) 官民境界線直近の民地を標準とする。
- (2) 予想される排水設備の延長線を基準とし、トイレに接近して設置するのが望ましい。
- (3) 特定事業場の設置位置は、官地が望ましい。
- (4) 宅地が道路に対して極端に高い場合は、道路と高さが合う位置又はこれにより難しい場合は、公道上に設置することが望ましい。

なお、露出配管は原則として行わない。

### 3 設置個数

公設汚水ますを設置する個数は、次のとおりとする。

- (1) 公設ますの設置は一宅地に1個とする。一宅地とは、土地所有者ごとの土地区分をいう。
- (2) 市街化区域で広大な敷地にあつては、500㎡ごとに1個設置することができる。
- (3) 借家等、一宅地に多くの棟数が建っている場合は、各棟ごとに1個設置することができる。
- (4) 市街化調整区域内の公共下水道事業においては、原則として建物を有する宅地のみに設置する。

### 4 公設汚水ますの深さ

公設汚水ますの流入口の管底を基準とする深さは、原則1.2mとし、公設汚水ます深計算書(P129)に基づき算定する。

たとえば、排水管φ100mmの場合(宅地)は次式による。

$$H = 0.02L + 0.5 + h$$

H : 汚水ます深 (m)  
L : 排水設備延長 (m)  
h : 宅地内の高低差 (m)

また、排水管φ150mmの場合(私道)は次式による。

$$H = 0.015L + 0.75 + h$$

なお、勾配が基準を満足できない場合は、監督員と協議すること。

### 5 形状及び構造

(1) 公設汚水ますの構造は、円形の鉄筋コンクリート製及び塩化ビニル製とし、形状は、次表を標準とする。

公設汚水ますの形状

呼 び 方	形状・寸法
3号汚水ます	内径50cm円形
特殊汚水ます (0号マンホール)	内径75cm円形
塩化ビニル製汚水ます	内径30cm円形

上記表により難しい場合は、監督員と協議すること。

(2) 公設汚水ますの蓋は、「コンクリート製公設汚水ますふた仕様書」及び「グラウンドマンホール仕様書」、「硬質塩化ビニル製公設汚水ますふた仕様書」並びに「下水道用鋳鉄製防護ふた仕様書」による。

(3) 公設汚水ますの使用区分は、次表による。

公設汚水ます使用区分

設置場所	深 さ	汚 水 ま す			蓋	
		塩化ビニルます 内径30cm	3号汚水ます 内径50cm	特殊汚水ます 内径75cm	塩ビまたはFC	鋳物(FCD)
					宅地並	公道並
宅地	$H \leq 1.50\text{m}$	○	○	—	○	○
	$1.50 < H < 2.00\text{m}$	○	—	—	○	○
	$2.00\text{m} \leq H$	—	—	○	—	○
私道	$H \leq 1.50\text{m}$	—	○	—	—	○
	$1.50 < H$	—	—	○	—	○

宅地並 →塩ビふた(車乗入不可)、FC2 t(車庫程度可)

公道並 →FCD14t以上(防護ふたを含む)

※上記表に寄り難いものは、監督員と協議のこと。

## 6 設置方法

設置方法は「コンクリート製公設汚水ます設置要領」及び「硬質塩化ビニル製公設汚水ます仕様書」による。

## 7 インバート

3号汚水ますのインバートは、二次製品を使用することを原則とする。

コンクリート製公設汚水ますふた仕様書

## コンクリート製公設汚水ますふた仕様書

### 1 適用

この仕様書は、盛岡市公共下水道事業及び農業集落排水事業において使用するコンクリート製公設汚水ますふたに適用する。

### 2 規格

公設汚水ますふたは鋳物製とし、規格は別図のとおりとする。

### 3 材質

鋳物蓋の材質は、一般宅地用をF Cで2 t以上、車道及び荷重のかかる場所についてはF C Dで14 t以上とする。

### 4 塗装

鋳物蓋の塗装については防錆被覆を十分施したものとすること。

### 5 受枠

蓋の受枠は旋盤加工を施しガタツキを防止すること。

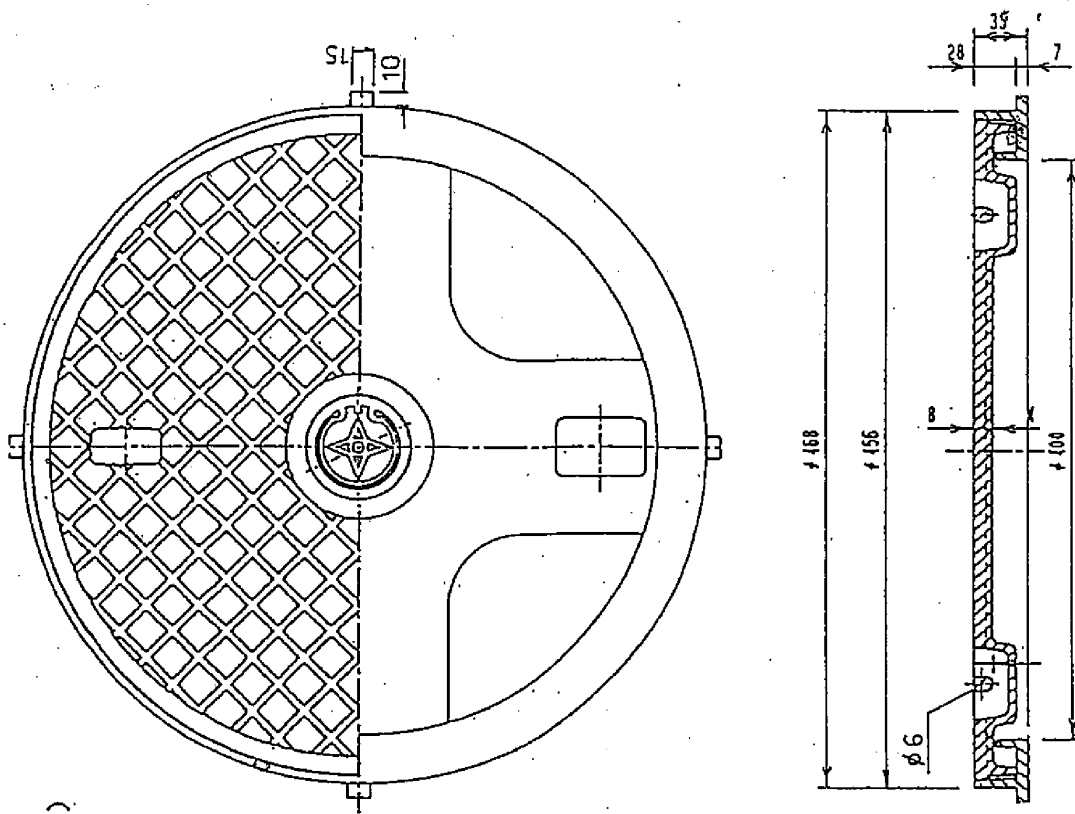
### 6 表示

蓋の表には市章を入れ、裏には製造会社名、製造年、材質、強度を明記すること。

### 7 強度

強度等の試験についてはJIS5506 に準ずること。

污水树盖 ( 3 号用 )

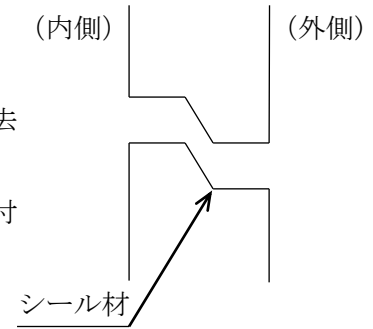


# コンクリート製公設汚水ます設置要領

## コンクリート製公設汚水ます設置要領

### 1 汚水ます（3号）の設置方法について

- (1) ますの積み重ねの継ぎ手は、シール材を用い接着させること。  
なお、接着させる時はコンクリート表面のレイタンス等を除去し、表面を清掃すること。
- (2) 取付管との接合は、底塊に埋め込まれた塩ビ製ソケットに取付管を差し込み接着剤等で接着させること。



### 2 汚水ます（3号）のインバートについて

- (1) インバートの方向は、予定される排水設備の延長線上（排水設備の最短延長）とする。ただし、予定される排水設備が多方向から汚水ますへ流入されると考えられる場合には、トイレ方向のみを原則とする。
- (2) インバートは、二次製品を原則とする。汚水ます（3号）のインバート付き底塊は、10タイプが製品化されており上記基準に従い選定する。

### 3 汚水ます（3号）を公道敷内に設置した場合の逃げ管について

- (1) 公道敷内に汚水ますを設置した場合には、側溝等の下越しとし、私有地まで逃げ管を布設し、さらに下水用キャップ止めを同時に施工すること。

#### <参考>

汚水のみを排除すべき排水管の内径

排水人口（単位：人）	排水管の内径（単位：mm）
150 未満	100 以上（勾配2.0/100 以上）
150 以上 300 未満	125 以上（ 1.7/100 以上）
300 以上 500 未満	150 以上（ 1.5/100 以上）
500 以上	200 以上（ 1.2/100 以上）

# 硬質塩化ビニル製公設汚水ます仕様書



## 硬質塩化ビニル製公設汚水ます仕様書

### 1 適用

この仕様書は、盛岡市公共下水道事業及び農業集落排水事業において使用する硬質塩化ビニル製公設汚水ますに適用する。

### 2 規格

JSWAS K-7（下水道用硬質塩化ビニル製ます）に準じる。

### 3 構成

- (1) ますは、底部、立上がり部及びふた、又は防護ふた及び内ふたによって構成される。
- (2) ふたは、当市制定の硬質塩化ビニル製公設汚水ますふた仕様書及び下水道用鋳鉄製防護ふた仕様書による。また、立上がり部は、JSWAS K-1（下水道硬質塩化ビニル管）の直管による。

### 4 外観

- (1) 底部の色は、灰色を標準とする。
- (2) 底部の内外面は、滑らかで、使用上有害なきず、割れ、ねじれなどの欠点があってはならない。

### 5 構造

- (1) 底部の管路部分と立上がり部分が会合する部位は、維持管理用具の使用が容易な曲線構造または同等の効果を有する構造とする。
- (2) 汚水ます底部には、下水が容易に流下できる形状のインバートを設ける。
- (3) 流入管及び立上がり部について可とう性を有するゴム輪接合タイプとする。
- (4) 汚水ますインバートには、下記表のこう配を設ける。

なお、流入側と流出側の管径が異なるもののインバートのこう配は、流出側の勾配に準じる。

管 径	こう配
100	100分の2.0以上
150	100分の1.5以上

### 6 使用区分

下記の表を標準とし、これによらない場合は監督員と協議することとする。

種 類	略 号	ます径	管 径		摘 要
			流入側	流出側	
90度三方向合流	90WY-R	300	100	100、150	排水方向が不明あるいは複数の場合
ドロップ90度三方向合流	DR90WY-R	300	100	100、150	P122 ドロップますの適用条件による

## 硬質塩化ビニル製公設汚水ますふた仕様書

### 1 適用

この仕様書は、盛岡市公共下水道事業及び農業集落排水事業に使用する硬質塩化ビニル製公設汚水ますふたに適用する。

### 2 規格

JSWAS K-7（下水道用硬質塩化ビニル製ます）に準じる。

### 3 構成

- (1) ふたは、密閉型とする。
- (2) 下水道用鋳鉄製防護ふた（JSWAS G-3）を使用する場合は、硬質塩化ビニル製内ふたを設置する。

### 4 外観

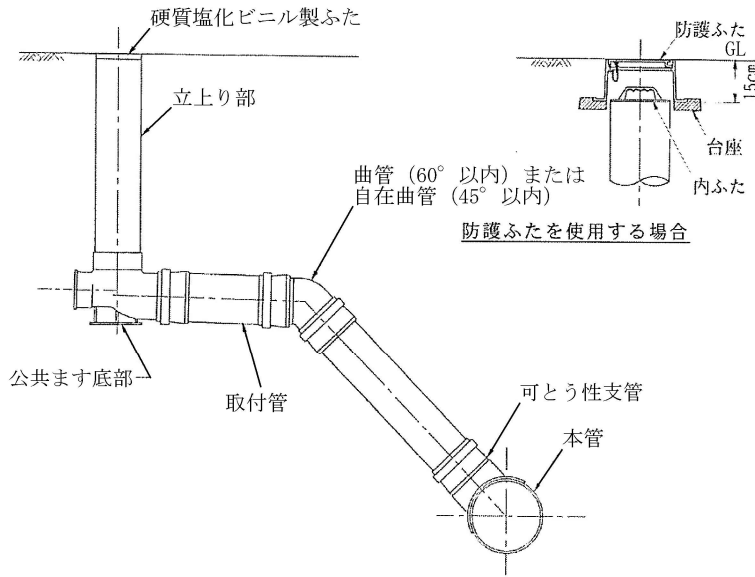
- (1) ふた及び内ふたの内外面は、使用上有害なきず、割れ、ねじれなどの欠点があってはならない。
- (2) ふたの表には市章、用途を表す文字等を明確に表示すること。寸法、位置及び模様については規定しない。
- (3) ふたの色は、白みかげを標準とする。

### 5 構造

- (1) ふたは、ワンタッチ型とする。
- (2) 受け枠は、差し口形とし、高さ調整時に再利用可能なシールリングによる接合を標準とする。
- (3) シールリングは、ふた単体、受け枠は容易に外れない方法で装着する。
- (4) 下記表によらない場合は、監督員と協議することとする。

ます径	蓋、受け枠種類	受け枠接合方法	略号
300	差し口形ワンタッチ	シールリングによる接合	AI-R
300	内ふた		CV-R、CVF-R

(硬質塩化ビニルます使用例)  
 ①一般的な場合 (一般的な構造)

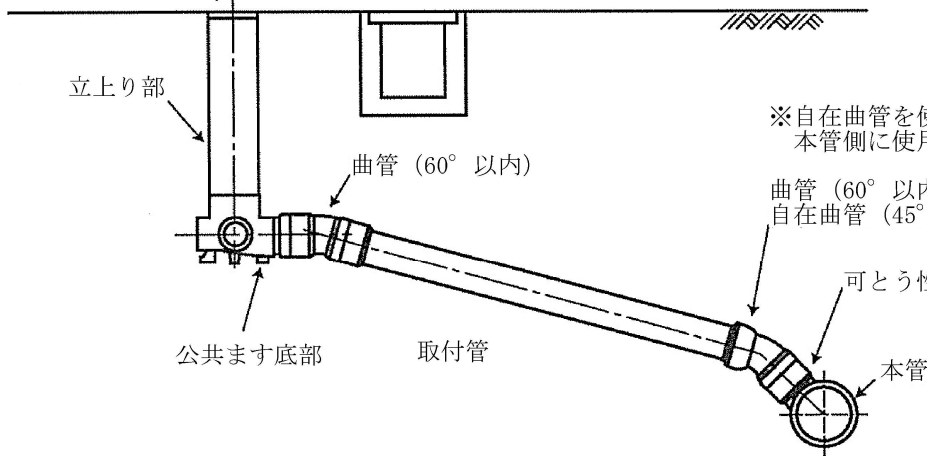


内ふた上面からGL面までの高さが15cmになるようにすること。

防護ふたを使用する場合

②地下埋設物件等が支障となる場合 (曲管を2箇所を使用する場合の構造)

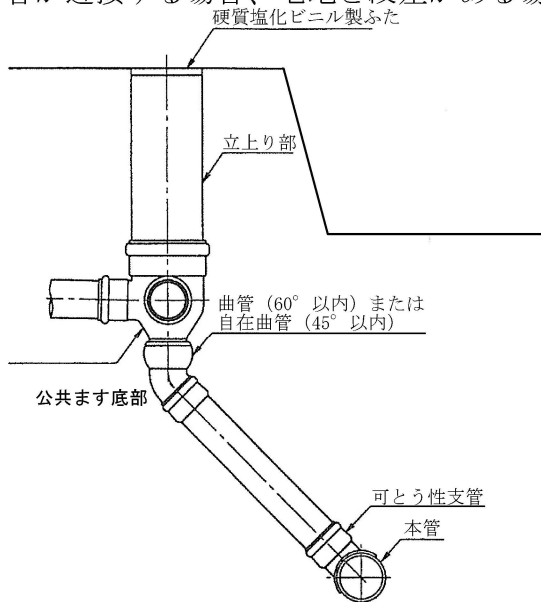
硬質塩化ビニル製ふた



※自在曲管を使用する場合は、本管側に使用すること。

曲管 (60° 以内) または 自在曲管 (45° 以内)

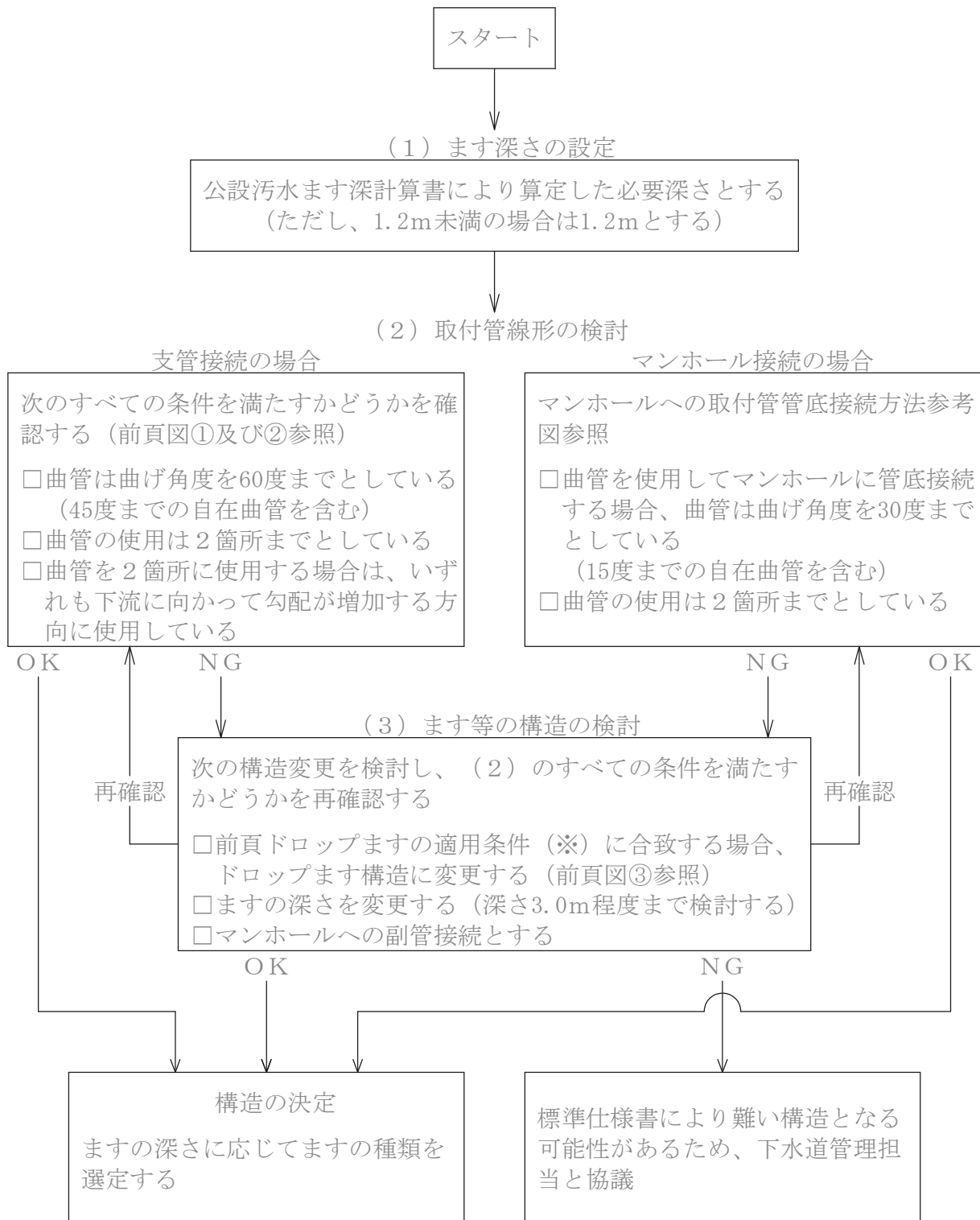
③本管が近接する場合、宅地と段差がある場合 (ドロップますを使用する場合の構造)



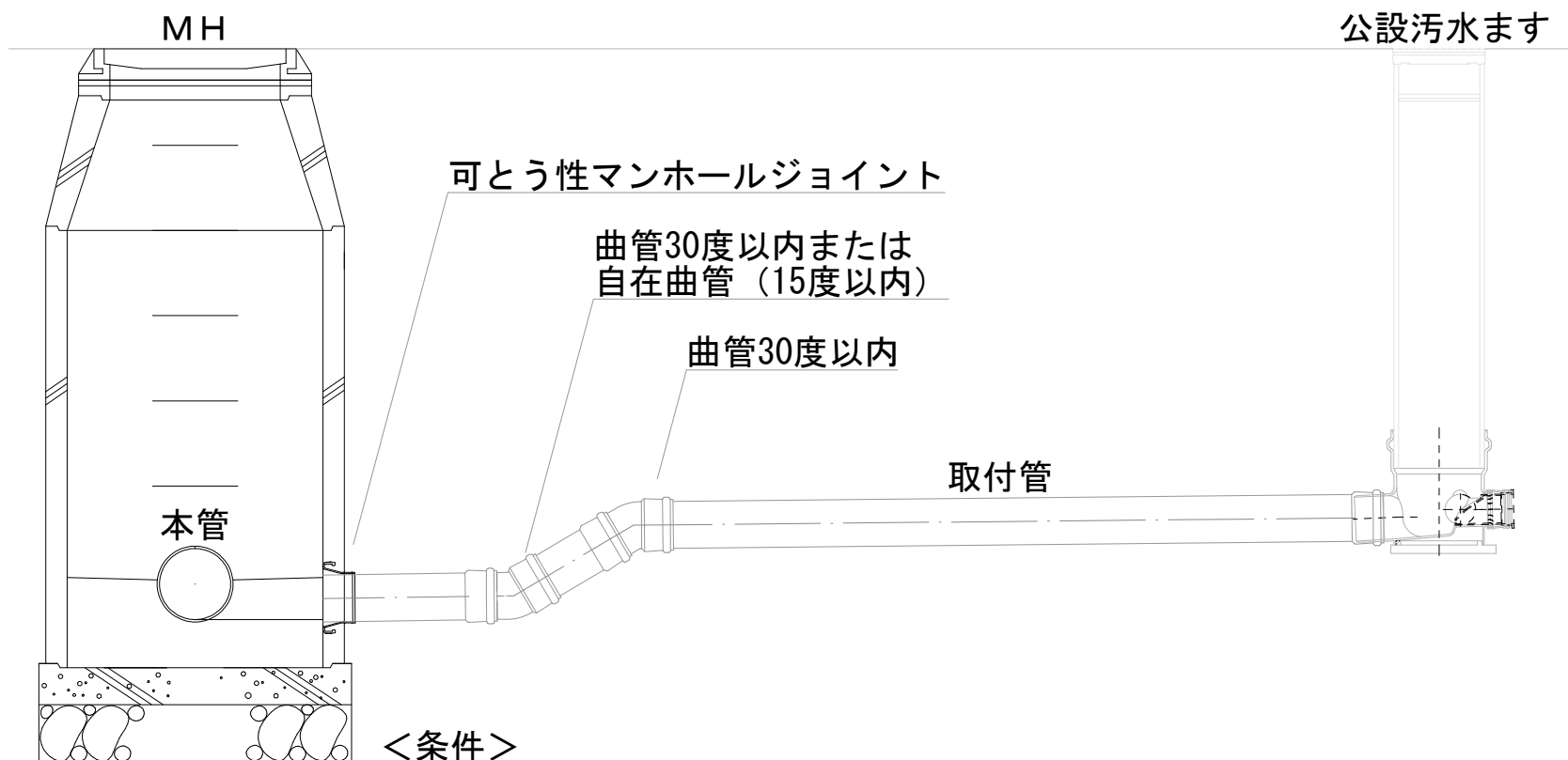
※ドロップますの適用条件は、JSWAS K-7に示す次の場合による。

- ・本管と公設ますの水平距離が短い場合
- ・宅地と道路に段差がある場合
- ・水路等の下越しが必要となる場合

＜公設ます及び取付管の構造決定フロー＞



## マンホールへの取付管の管底接続方法参考図 (曲管を使用してマンホールに管底接続する場合)



- ・ 曲管は2箇所までとする。  
(自在曲管を使用する場合は15度以内を1箇所までとし、本管側に使用すること。)
- ・ 曲管の曲げ角度は30度までとする。

# 硬質塩化ビニル製小型マンホール仕様書

## 硬質塩化ビニル製小型マンホール仕様書

### 1 適 用

この仕様書は、盛岡市公共下水道事業及び農業集落排水事業に使用する硬質塩化ビニル製小型マンホールに適用する。

### 2 規 格

JSWAS K-9(下水道用硬質塩化ビニル製小型マンホール)に準じる。

### 3 構 成

- (1) まずは、底部、立上がり部及びふた、又は防護ふた及び内ふたによって構成される。
- (2) 内ふたは、本市制定の硬質塩化ビニル製公設汚水ますふた仕様書、防護ふたは、下水道用鋳鉄製防護ふた仕様書による。また、立上がり部は JSWAS K-1（下水道硬質塩化ビニル管）の直管による。

### 4 外 観

- (1) 底部の色は、灰色を標準とする。
- (2) インバート部及び立上り部の内外面は、滑らかで、使用上有害なきず、割れ、ねじれなどの欠点があってはならない。

### 5 構 造

- (1) インバート部は、下水が容易に流下できる構造とし、管路部分と立上り部分が会合する部位は、維持管理器具の使用が容易な曲線構造または、同等の効果を有する構造とする。
- (2) インバート部は、管路こう配に合わせて設置するため、立上り部接合部は、立上り部が鉛直になるよう角度調整が可能な構造とする。
- (3) インバートは、ゴム輪受口形とし、立ち上がりは、差し口形立上り部 (MVU) または、JSWAS K-1 プレーンエンド直管を標準とする。

### 6 使用区分

- (1) 管きよの起点、合流点、屈曲点、管きよ径及びこう配の変化する箇所、落差点に設けることができる。
- (2) 管きよ延長が 50m を超えない範囲内において、管きよの維持管理上適切な箇所に設置する。
- (3) インバート部の適用は、下記の表によるものとする。これによらない場合は、監督員と協議することとする。

設置条件	インバートの種類	備 考
起点	KT	
屈曲点	15L、30L、45L、60L、75L、 90L	必要に応じて本管用自在継手(PMF)を組み合わせ て使用する。
合流点	45Y、90Y	
落差点	DR、KT、KDR	必要に応じてくら型マンホール継手(KDRS)を使 用する。
こう配変化点	全種類	本管用自在継手(PMF)を組み合わせ て使用する。
管径変化点	全種類	本管用異径継手(IHR)を組み合わせ て使用する。
中間点	ST	

樣 式 等



提出書類一覧表

様式番号	書類名	提出期日	摘要
第1号	工事着手届	契約締結後30日以内	
第2号	当初(変更)工事工程表届	契約締結後7日以内に提出	約款第3条第1項
第3号	請負代金内訳書	契約締結後7日以内に提出	約款第3条第1項
第5号	監督員選任(変更)通知書		約款第9条第1項 (発注者→受注者)
第8号	現場代理人等通知書 経歴書		約款第10条第1項 現場代理人、主任技術者、監理技術者、監理技術者補佐、専門技術者
第9号	工事材料検査願		約款第13条第2項 設計図書に示された品質、検査等
第10号	仮組立検査願		約款第14条第2項
第11号	工事材料承諾願		指定工事材料の同等品以上承認願
第12号	工事週報	毎週月曜日	約款第11条
第13号	支給材料受領書	発注者から引渡を受けたとき(7日以内)	約款第15条第3項
第14号	発生材納入書		設計図書に定める事項
第15号	工事完成届		約款第31条第1項
第16号	工事完成引渡書		約款第31条第4項
第17号	工事請負代金前払金申請書		約款第34条第1項
第18号	出来形部分確認願		約款第37条第2項
第19号	施工計画書届	契約締結後30日以内	
第20号	工事打合簿		約款第9条第2項及び第4項
第21号	工事履行報告書		約款第11条
別紙1	盛岡市営建設工事の 中間前金払に係る認定請求書		約款第34条第4項

様式番号	書類名	提出期日	摘要
別紙 2	盛岡市営建設工事の 中間前金払に係る認 定調書		約款第34条第5項 (発注者→受注者)
	建設業退職金共済証 紙購入状況報告書	契約締結後30日以内	
	証明願		
	雇用保険、健康保険及 び厚生年金保険の加 入義務がないことの 申出書		
	現場代理人の兼務届		
第22号	公設汚水ます設置確 認書	工事完成時	標準仕様書第 211条
第23号	公設汚水ます不要確 認書	工事完成時	標準仕様書第 211条
第26号	推進日報		
第29号	下請負承諾願		標準仕様書第 208条
第30号	注入責任技術者届		標準仕様書第1002条
第31号	休日・夜間工事連絡票		標準仕様書第213条
別紙様式	公設汚水ます深計算 書		
別紙様式	工事材料承諾願		開発行為
	下水道工事の施工業 者承諾願		開発行為
	竣工図	工事完成時	標準仕様書第 215条

様式第1号から第21号及び様式別紙1から現場代理人の兼務届まで、盛岡市ホームページでダウンロード可能。

- ・市営建設工事請負契約書に基づく各種提出書類など

<http://www.city.morioka.iwate.jp/jigyousha/keiyaku/yoshiki/1008675.html>

公設汚水ます設置確認書

令和 年 月 日

盛岡市上下水道事業管理者 様

確認者  
現住所  
氏名

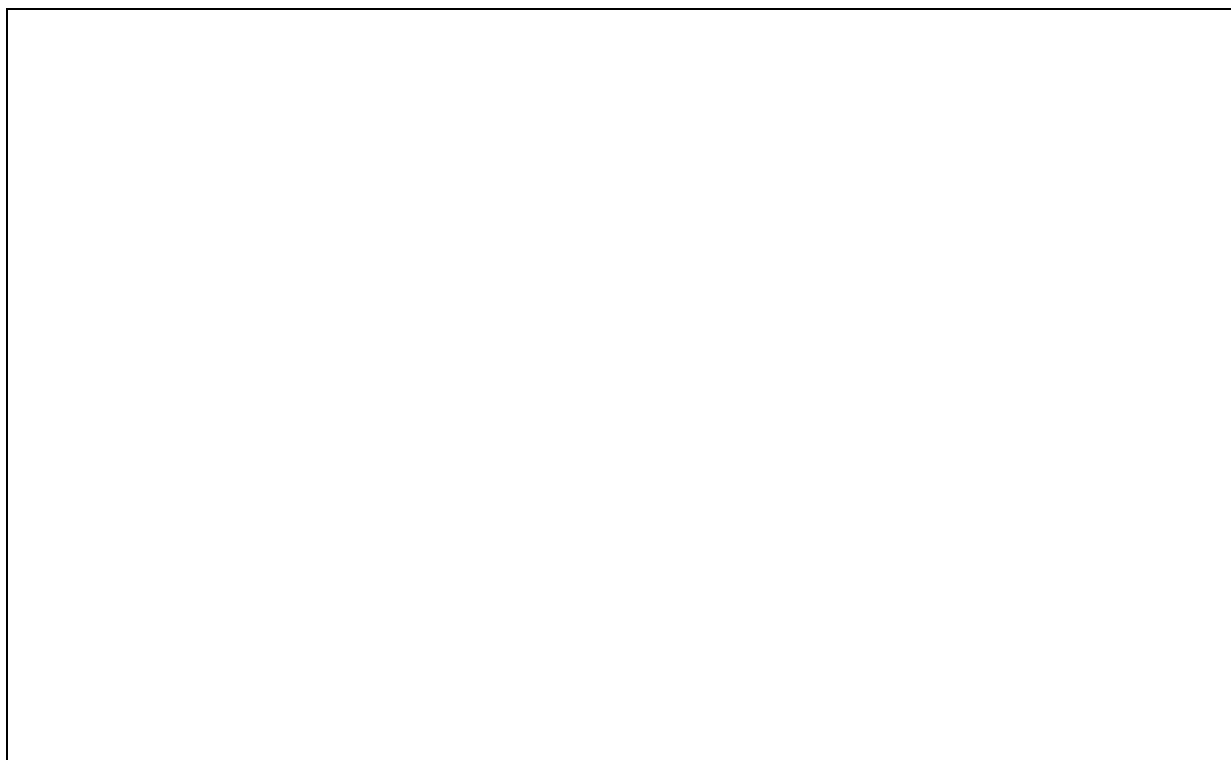
下記図の位置に、公設汚水ますの設置を申し込みます。

また、公設汚水ますが設置された土地に対し、下水道受益者負担金（分担金）が賦課されることを了承します。

記

- 1 設置場所 盛岡市 地内
- 2 寸法等 内径 cm、深さ . m、個数 個
- (内径75cmの場合 インバート [ 有 ・ 無 ] ※無の場合、将来自己負担で設置する。)

略 図



※略図にはますの位置を赤書きし、オフセット表示すること。

また、インバートの方向も明示すること。

設置確認欄

公設汚水ます不要確認書

令和 年 月 日

盛岡市上下水道事業管理者 様

確 認 者  
現住所  
氏 名

当方の都合により、今回の工事における公設汚水ますの設置は不要とします。

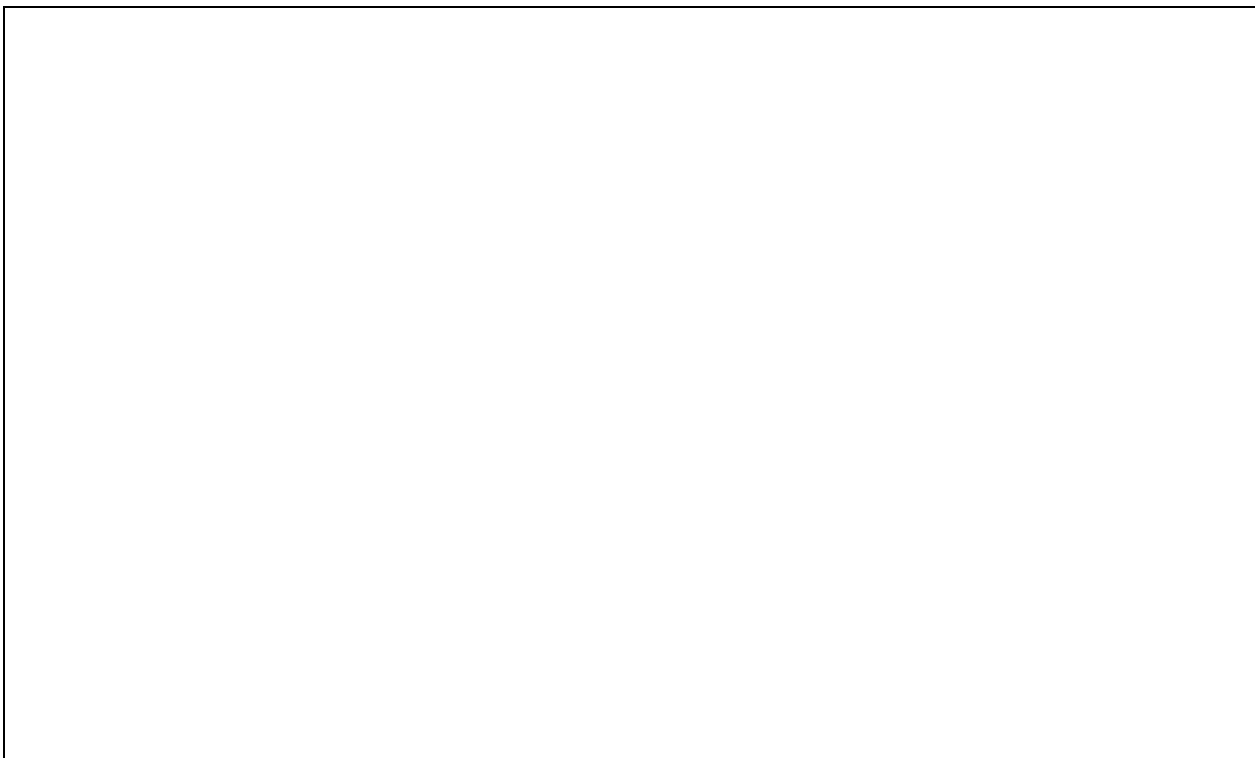
なお、将来設置の必要が生じた際には自己負担にて、下水道法第24条第1項第3号に基づき設置します。

記

1 不要場所 盛岡市

地内

略 図



(備考)

※下水道法第24条第1項第3号

公共下水道の排水施設の暗渠である構造の部分に固着して排水施設を設ける場合（変更する場合も同様）、公共下水道管理者の許可を受けなければならない。

推 進 日 報

工事名			会 社 名 現場代理人	
年月日	令和 年 月 日			
位 置	No. 発進立坑 ~ No.			
土 質 図 (変位図)  -----  -----			本日計	計
	推進距離		m	m
	ヒューム管		本	本
	使用ジャッキ本数		t	本
	ジャッキ圧			
	推 力		t	
	変	センター (左右)	mm	
	位	レベル ( ± )	mm	
記 事				

## 下 請 負 承 諾 願

令和 年 月 日

盛岡市上下水道事業管理者 様

受 注 者

住 所

氏 名

工事の名称

---

令和 年 月 日付で契約を締結した上記工事について、下記により工事の一部を請け負わせたいので、盛岡市下水道工事標準仕様書第 208条の規定による承諾をしてください。

### 記

1 下請負（受任）人の住所氏名

2 下請負等に付する工事の内容

3 下請負に付する理由

4 添付書類

\*下請負人の建設業許可証明

\*下請負に付する工事の現場責任者の氏名、資格、経歴書、及び資格の証明書

\*下請負人の実績書

\*その他 注入責任技術者（盛岡市下水道工事標準仕様書第1002条）他

注 入 責 任 技 術 者 届

令和 年 月 日

盛岡市上下水道事業管理者 様

受 注 者  
住 所  
氏 名

工事の名称

---

令和 年 月 日付で契約を締結した上記工事に係る注入責任技術者を次のとおり定めたので、盛岡市下水道工事標準仕様書第1002条の規定により、別紙経歴書を添えて届け出ます。

記

注入責任技術者

## 公 設 汚 水 ま す 深 計 算 書

工事名	令和      年度		
地 番		所有者	
面 積	宅地            m <sup>2</sup> 私道            m <sup>2</sup>	居住者	
ます区分	宅地・私道                      輪荷重小・輪荷重大            塩ビ・3号・特殊（0号）		
計 算	$H = i \times L + B + h$ <p style="margin-left: 200px;">宅地 φ 100 … i = 0.020、B = 0.5 私道 φ 150 … i = 0.015、B = 0.55~0.75</p> <div style="text-align: right; margin-right: 50px;"> </div>		
ます深さ	m	備 考	
略 図			



# 工事材料承諾願

令和 年 月 日

盛岡市上下水道事業管理者 様

開発者又は施工者

住 所

氏 名

開発行為（工事）の名称 \_\_\_\_\_

開発行為に伴う上記工事について、管理者の同意条件第 号に基づき下記の工事材料を使用したいので承諾願います。

記

品 名	規 格	数 量	購 入 先	製 造 会 社

# 下水道工事の施工業者承諾願

令和 年 月 日

盛岡市上下水道事業管理者 様

開発者

住 所

氏 名

開発行為（工事）の名称 \_\_\_\_\_

開発行為に伴う上記工事について、管理者の同意条件第 号に基づき下記業者に施工させたいので承諾願います。

記

- 1 施工業者名
- 2 現場代理人

休日・夜間工事連絡票			
令和    年    月    日			
工事の名称			
施 工	日時	月    日    から    月    日	
		時    から                      時まで	
	場所	(図面は別紙)	
受 注 者		TEL	
		現場代理人	TEL
担当課・係		監督員	
工 事 内 容			
広 報		チラシ    口頭    その他 (                      )	
注 意 事 項			

※位置図（個人情報（氏名）は記載しないこと）を添付し、工事の内容を分かりやすく作成すること。注意事項欄には広報にて周知した当該工事内容で起こり得る周辺環境への影響等、その他事項を記載すること。下水道整備課、給排水課、お客様センター当直室に周知すること。

# 標準図集

## マンホール形状別用途

### 標準マンホールの形状別用途

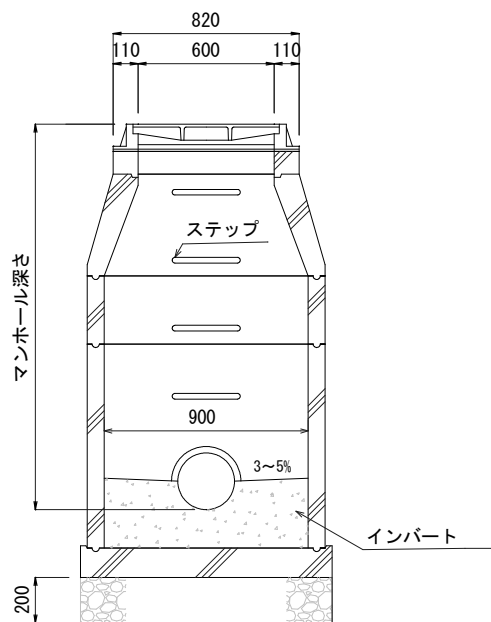
名 称	形 状 寸 法	用 途	摘 要
0号マンホール	内径 75cm 円形	小規模な排水又は起点 他の埋設物の制約等から1号マンホールが設置できない場合	
1号マンホール	内径 90cm 円形	管の起点及び500(600)mm以下の管の中間点並びに内径400(450)mmまでの管の会合点	( )は現場打ちマンホールの場合
2号マンホール	内径 120cm 円形	内径 800(900)mm以下の管の中間点及び内径500(600)mm以下の管の会合点	"
3号マンホール	内径 150cm 円形	内径 1,100(1,200)mm以下の管の中間点及び内径700(800)mm以下の管の会合点	"
4号マンホール	内径 180cm 円形	内径 1,200(1,500)mm以下の管の中間点及び内径800(900)mm以下の管の会合点	"
5号マンホール	内のり(法) 210×120cm 角形	内径 1,800mm以下の管の中間点	
6号マンホール	内のり(法) 260×120cm 角形	内径 2,200mm以下の管の中間点	
7号マンホール	内のり(法) 300×120cm 角形	内径 2,400mm以下の管の中間点	

### 特殊マンホールの形状別用途

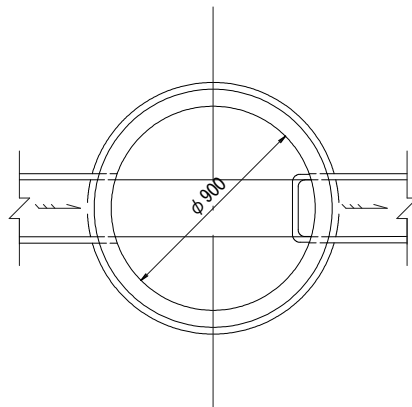
名 称	形 状 寸 法	用 途	摘 要
特1号マンホール	内のり(法) 60×90cm 角形	土かぶりが特に少ない場合、他の埋設物等の関係等で1号マンホールが設置できない場合	
特2号マンホール	内のり(法) 120×120cm 角形	内径 1,000mm以下の管の中間点で、円形マンホールが設置できない場合	
特3号マンホール	内のり(法) 140×120cm 角形	内径 1,200mm以下の管の中間点で、円形マンホールが設置できない場合	
特4号マンホール	内のり(法) 180×120cm 角形	内径 1,500mm以下の管の中間点で、円形マンホールが設置できない場合	
現場打ち管きよ用マンホール	内のり(法) D×120cm 角形	く形きよ、馬てい(蹄)形きよ及びシールド工事等による管きよの中間点	Dは管きよの内幅

# 1号組立マンホール構造図

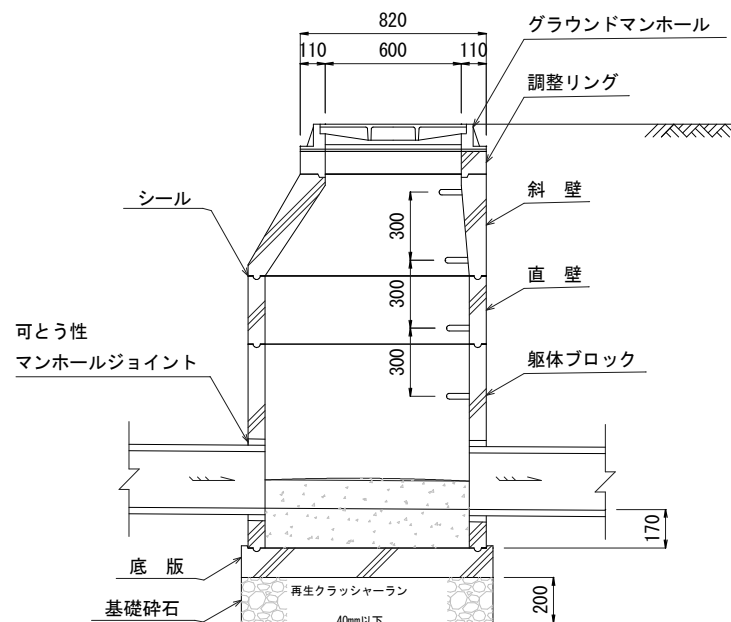
横断面図



平面図



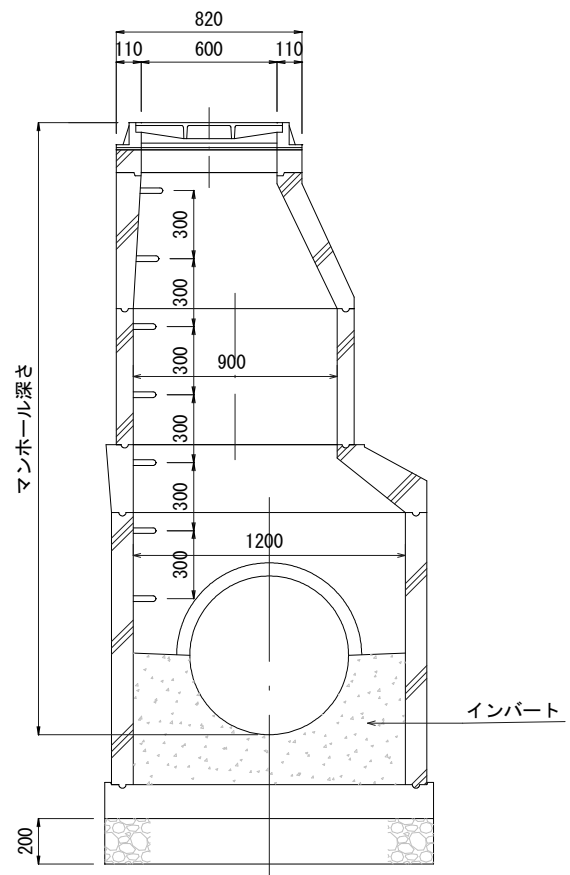
縦断面図



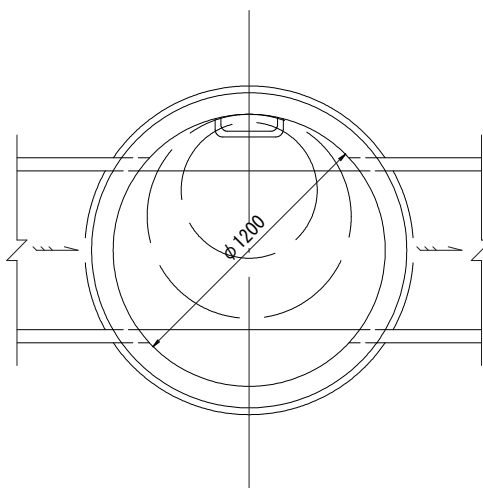
※各部材については、製品指定するものではありません。

## 2号組立マンホール構造図

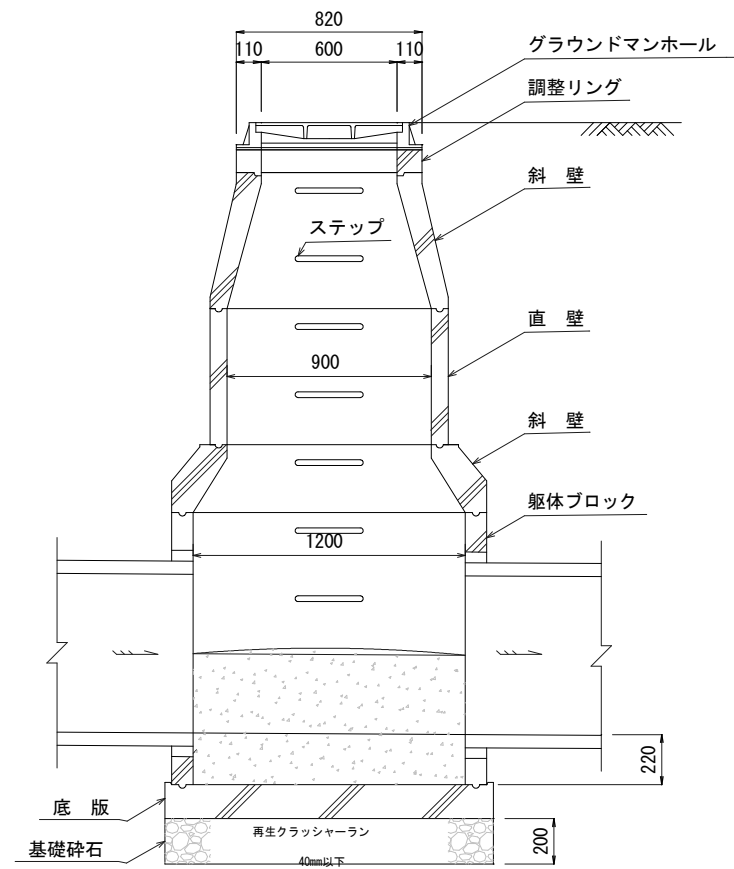
横断面図



平面図



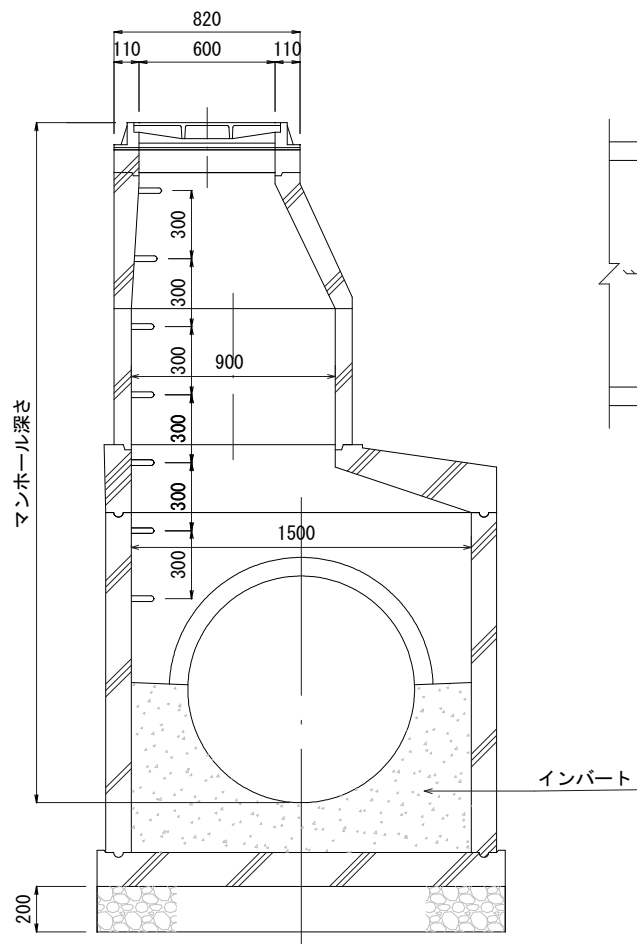
縦断面図



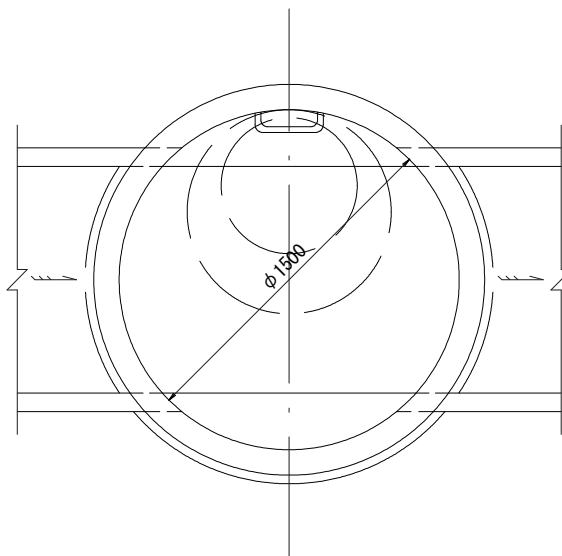
※各部材については、製品指定するものではありません。

### 3号組立マンホール構造図

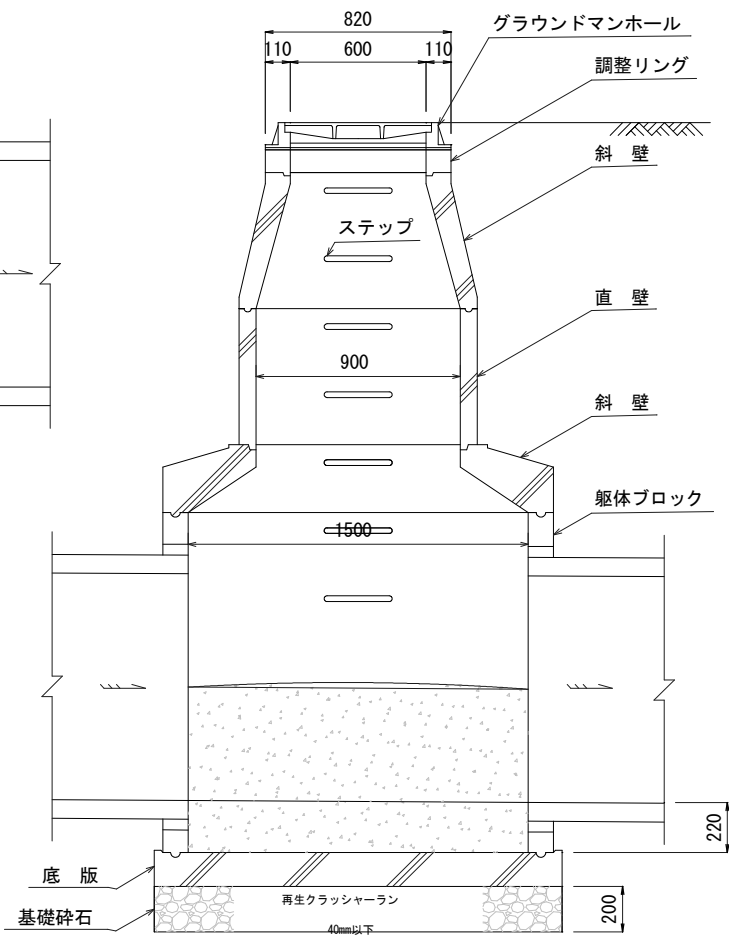
横断面図



平面図



縦断面図

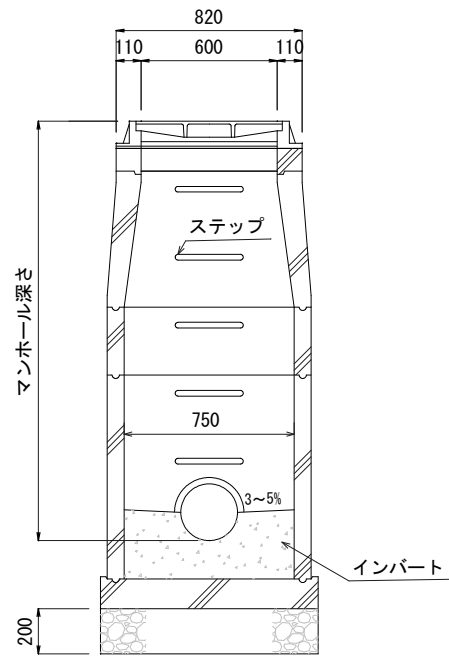


※各部材については、製品指定するものではありません。

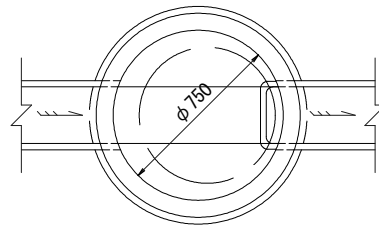


# 0号組立マンホール構造図

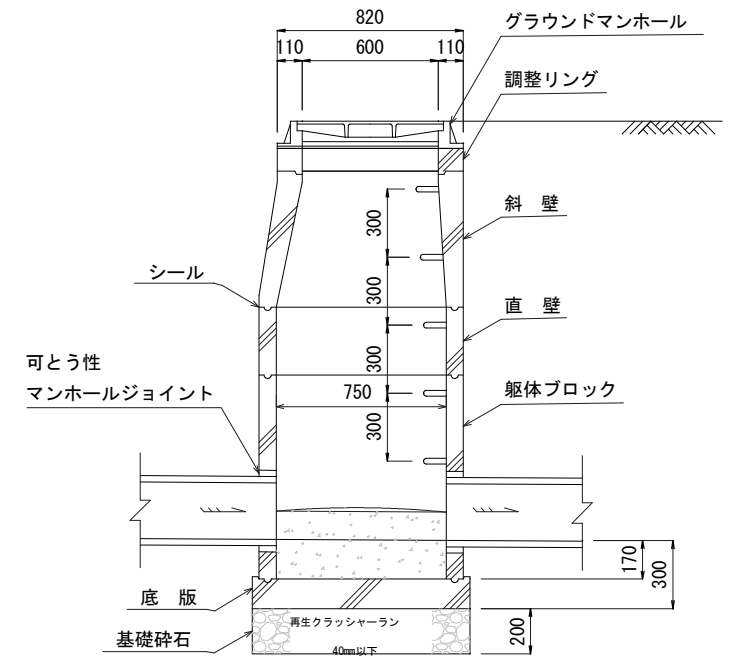
横断面図



平面図



縦断面図

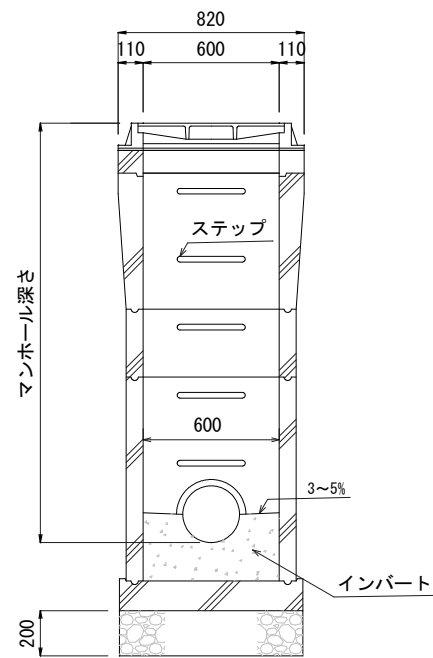


※各部材については、製品指定するものではありません。

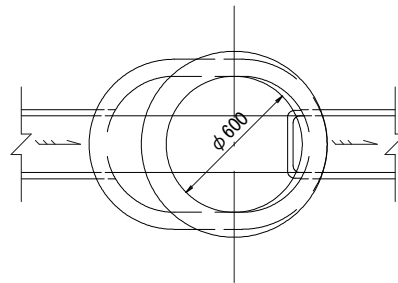
# 特殊1号組立マンホール構造図

(呼径60×90cm楕円形)

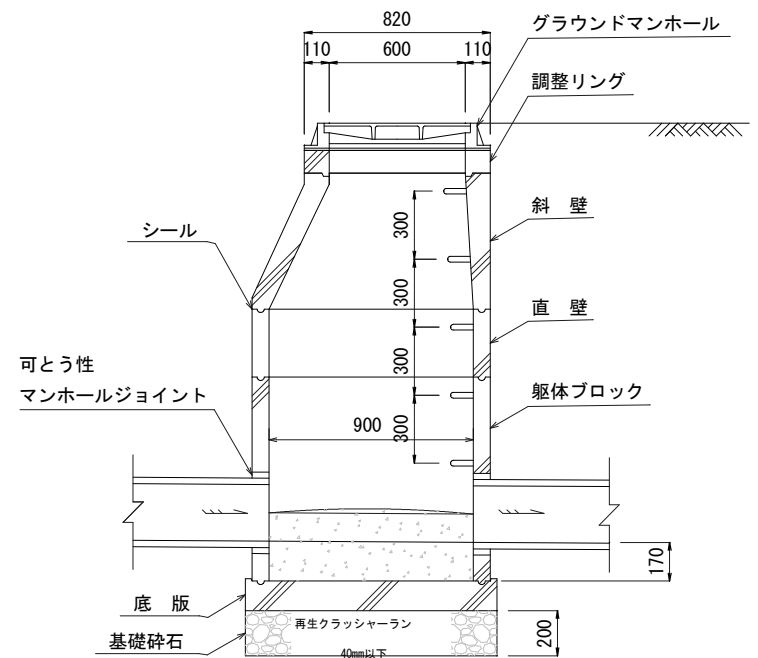
横断面図



平面図



縦断面図

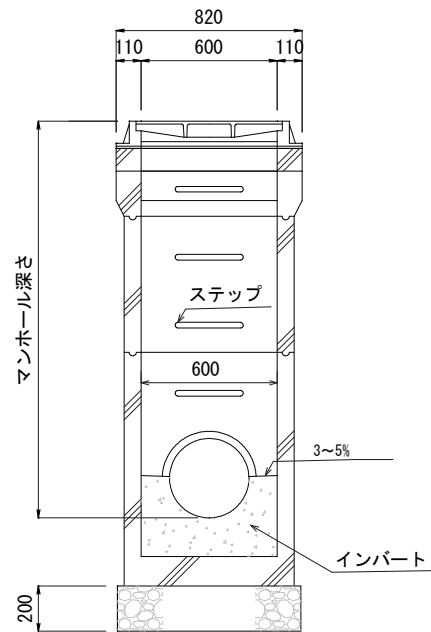


※各部材については、製品指定するものではありません。

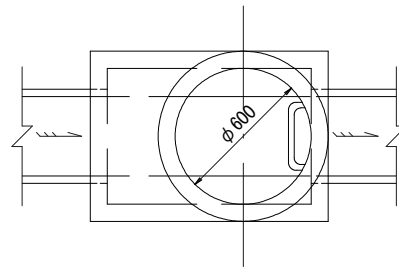
# 特殊1号組立マンホール構造図

(内法60×90cm角形)

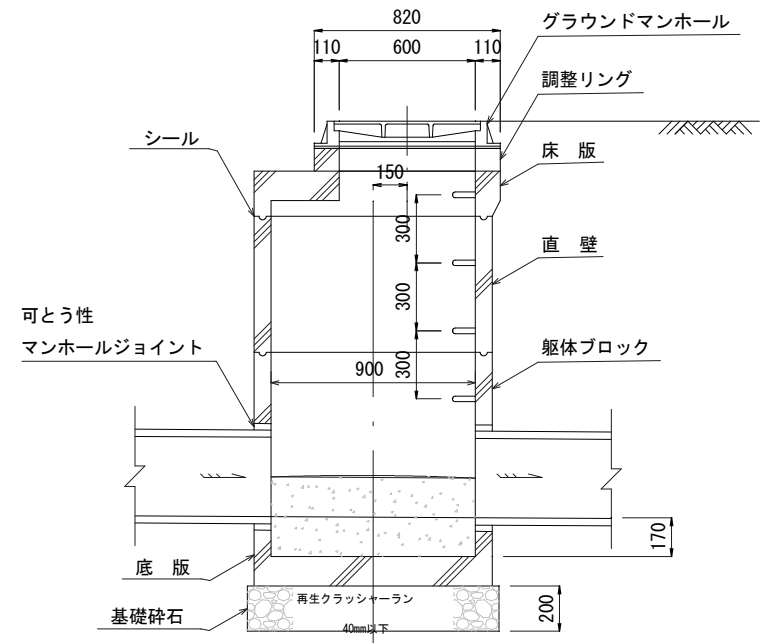
横断面図



平面図



縦断面図

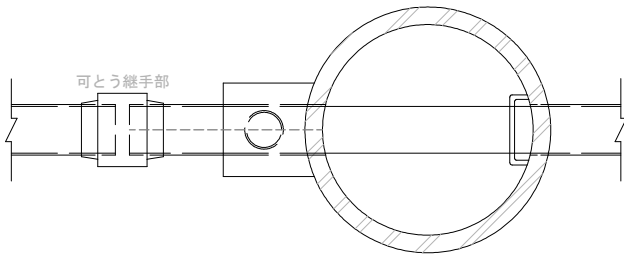


※各部材については、製品指定するものではありません。

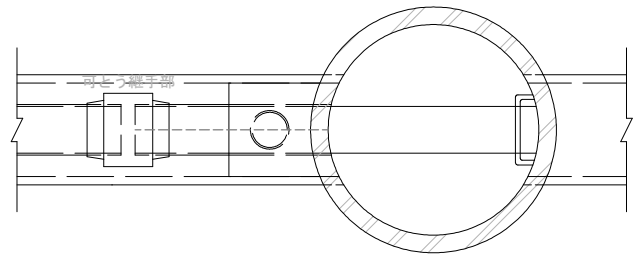
# タイプ別副管標準図

※外副管上流部に取付管を本管接続する場合  
外副管上流部の継手から1m以上離隔を確保すること

## Aタイプ 平面図

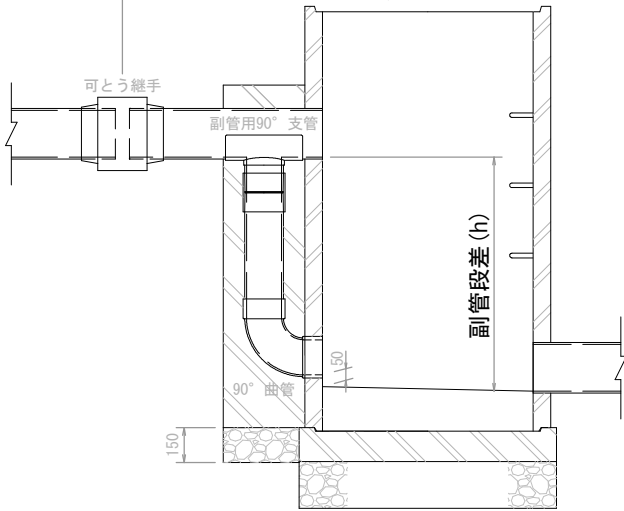


## Bタイプ 平面図



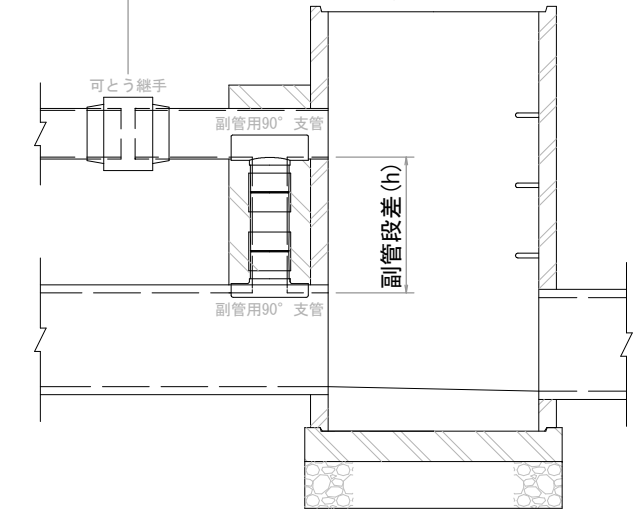
可とう継手  
1m以内

### 断面図

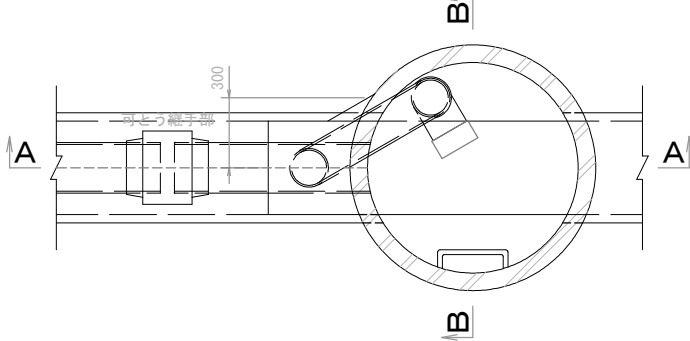


可とう継手  
1m以内

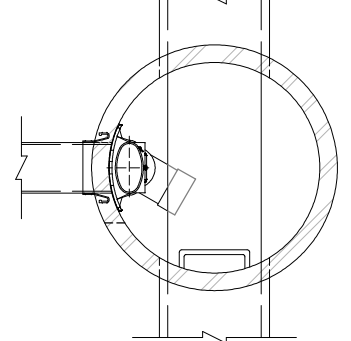
### 断面図



## Cタイプ 平面図

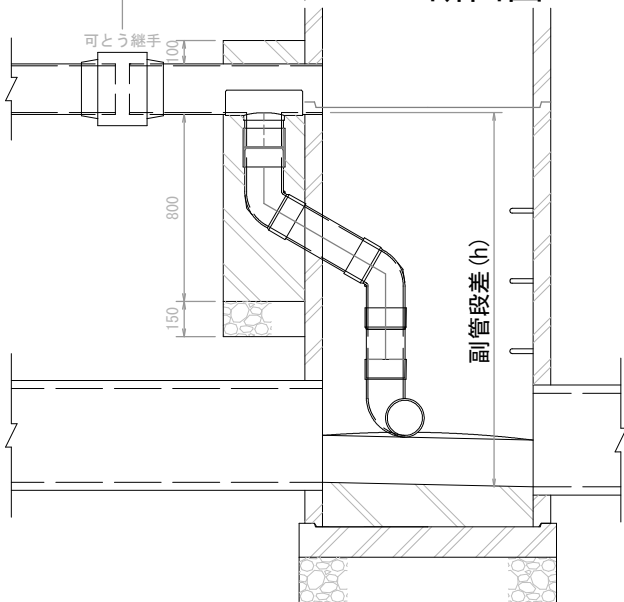


## Dタイプ 平面図

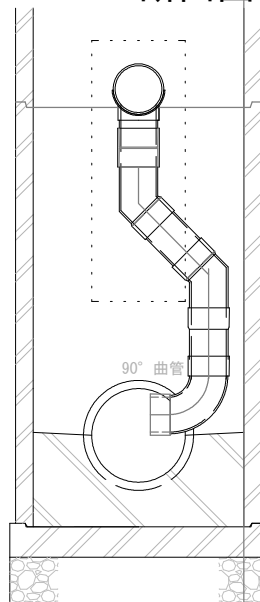


可とう継手  
1m以内

### A-A断面図

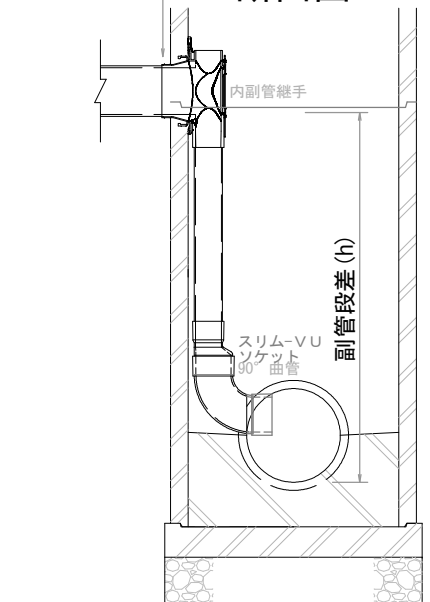


### B-B断面図



可とう性マホールドジョイント

### 断面図



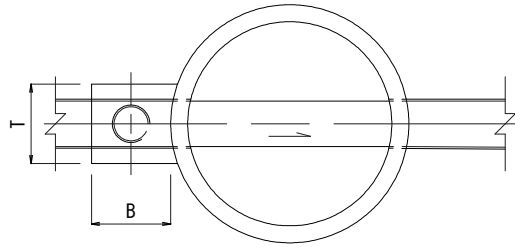
## 副管使用の例

<円形管>

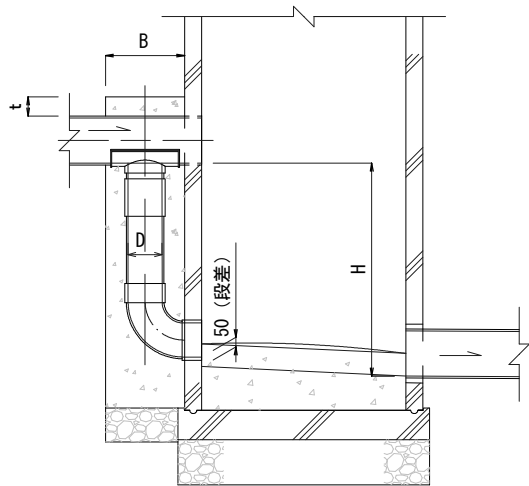
本管径 (mm)	副 管 径 (mm)	
	分 流 式 下 水 道	合 流 式 下 水 道
150	100	
200	150	150
250	200	200
300	200	200
350	200	200
400	200	200
450	250	250
500	特殊マンホールとする。	250
600	特殊マンホールとする。	300
700以上	特殊マンホールとする。	特殊マンホールとする。
副管高	600～	600～

# 副管設置工

平面図



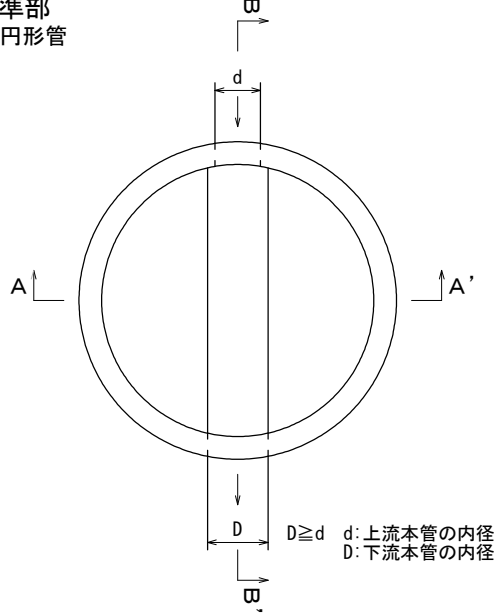
断面図



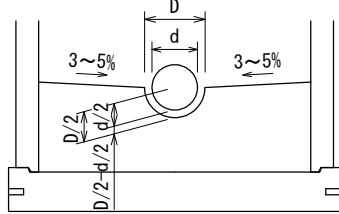
本管径×副管径 (mm)	B (mm)	T (mm)		t (mm)
		VU	HP	
150×100	300	350	400	100
200×150	350	400	450	100
250×200	400	450	500	100
300×200	400	500	550	100
350×200	400	550	600	100
400×200	400	600	650	100
450×250	450	650	700	100
500×250	450	700	750	100
600×300	500	800	850	100

# マンホールインバート標準図

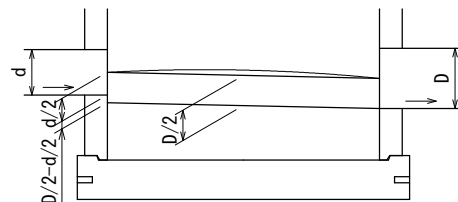
I. 標準部  
(1) 円形管



A-A' 断面



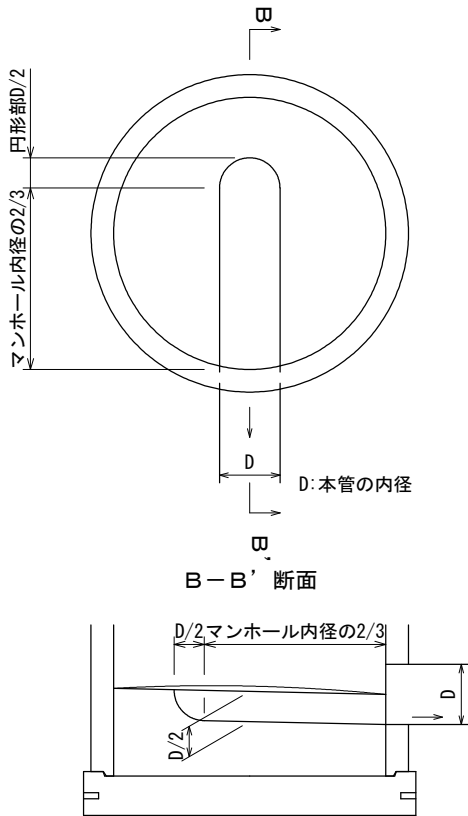
B-B' 断面



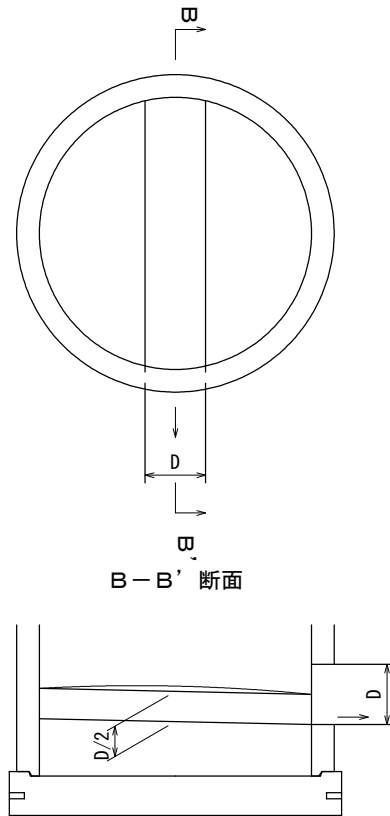
※流入管きよと流出管きよとの最小段差は2cm程度確保する

## II. 最上流部

(1) 計画流入なし

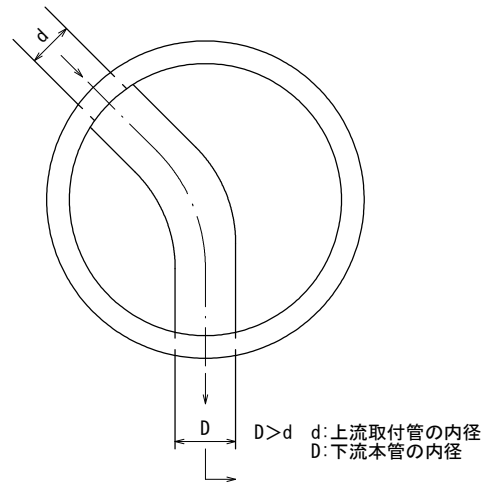
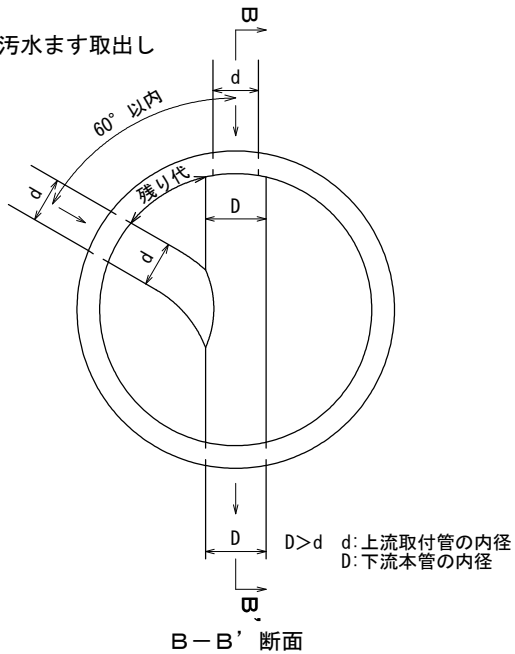


(2) 計画流入あり



※流入管きよと流出管きよとの最小段差は2cm程度確保する

(2) 汚水ます取出し



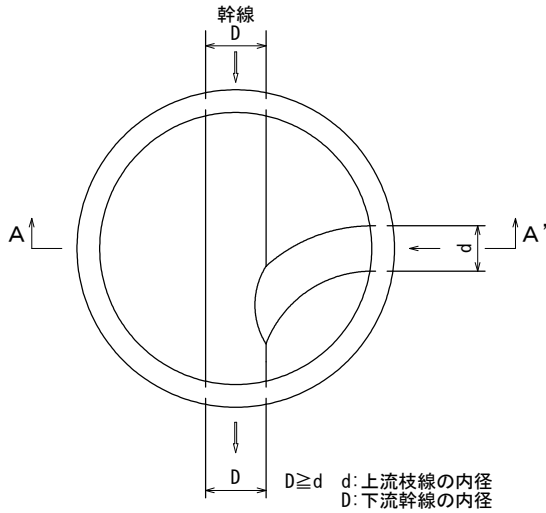
最上流マンホールに接続する取付管と本管延長線との角度は、60°以内とする。  
これにより難い場合は、監督員と協議すること。（下水道管理担当と協議）  
管きよ接続の削孔同士の間隔（残り代）は内面側で10cm以上確保すること。

※流入管きよと流出管きよとの最小段差は2cm程度確保する

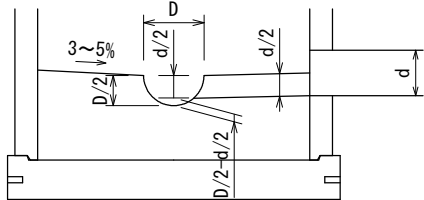


### III. 会合部

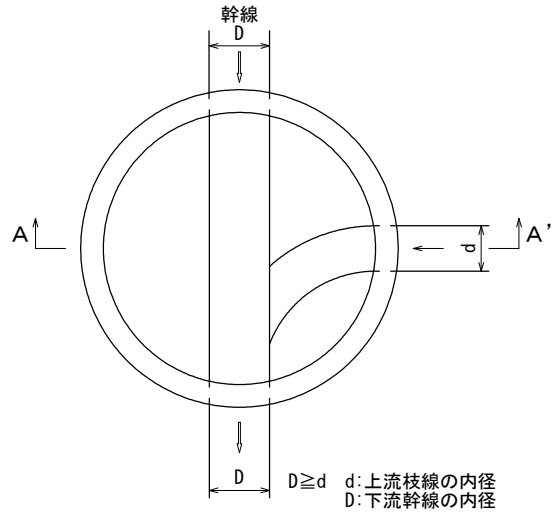
#### (1) 幹線流量が少ないケース



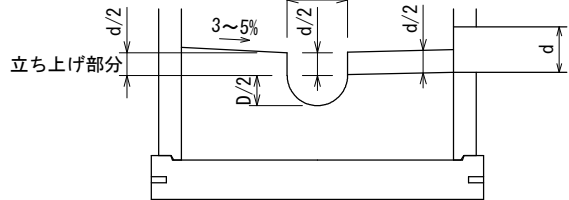
A-A' 断面



#### 幹線流量が多いケース

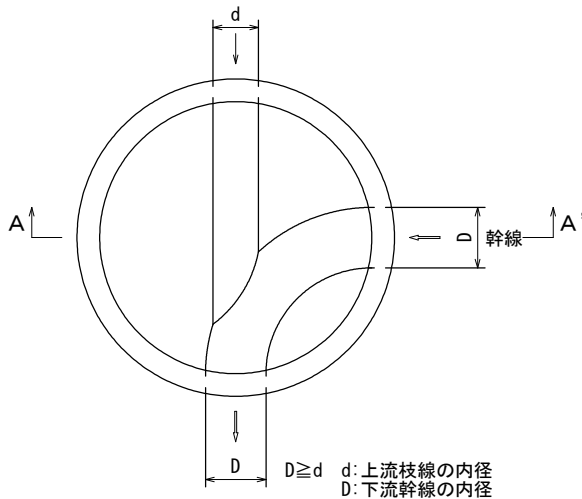


A-A' 断面

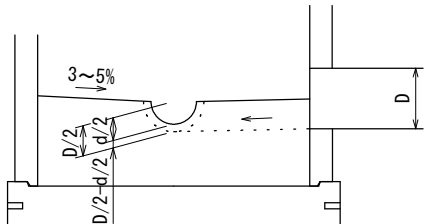


※流量の多いインバートをU字形に仕上げること。

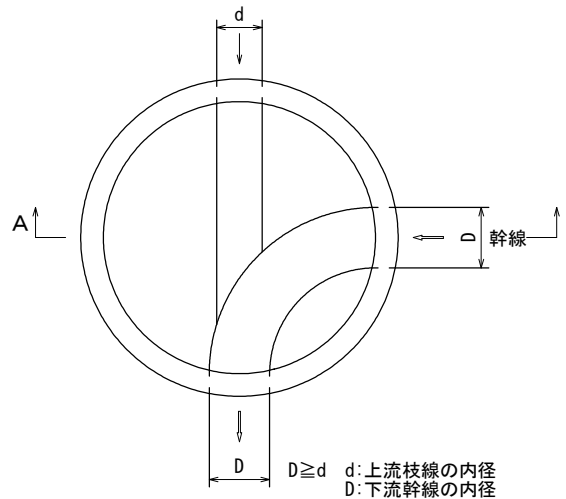
#### (2) 幹線流量が少ないケース



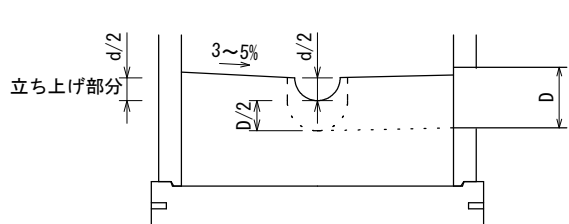
A-A' 断面



#### 幹線流量が多いケース

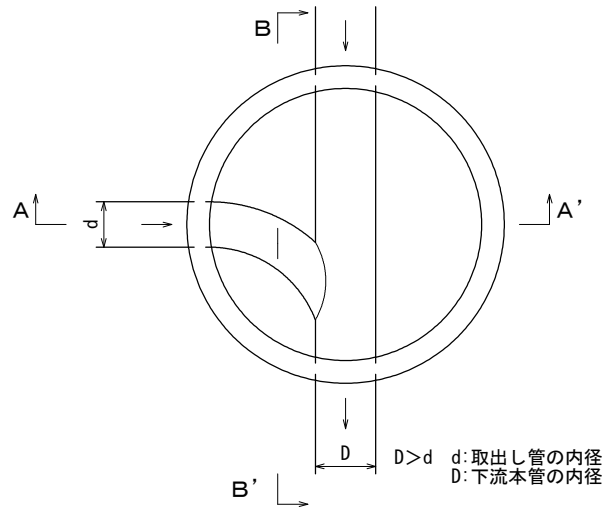


A-A' 断面

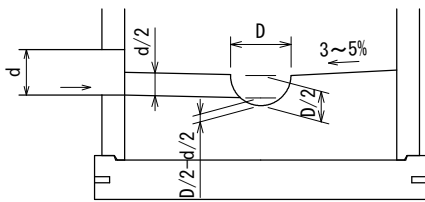


※流量の多いインバートをU字形に仕上げること。

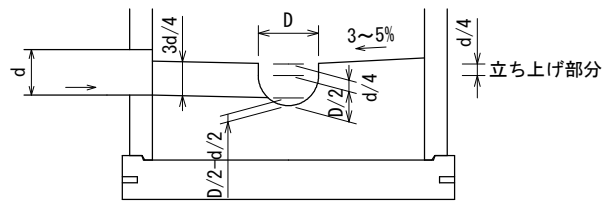
(3) 汚水ます取出し



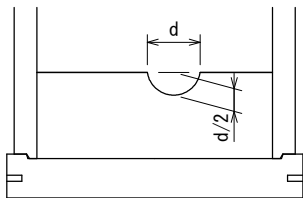
マンホール深≒汚水ます深  
A-A' 断面



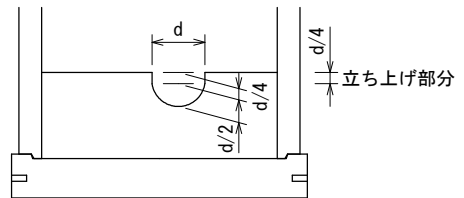
マンホール深 > 汚水ます深  
A-A' 断面



B-B' 断面



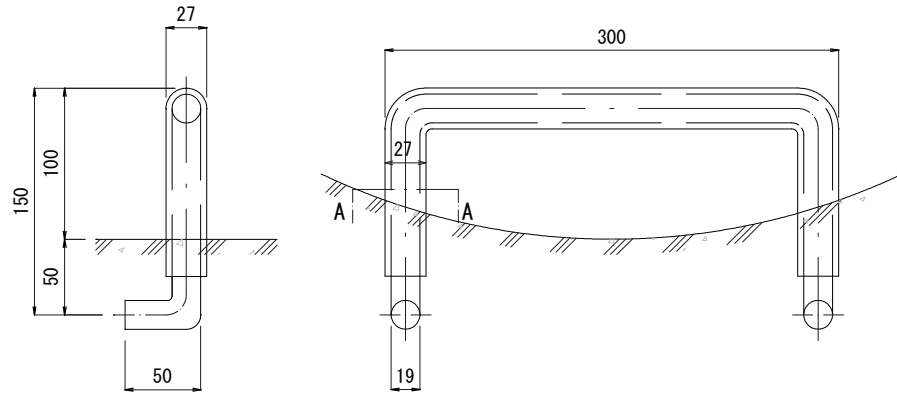
B-B' 断面



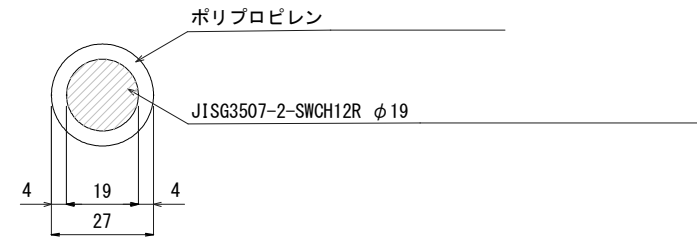
注) 本管が幹線の場合は別途考慮すること。

## 足掛金物（防錆被覆）W=300 詳細図

マンホール用



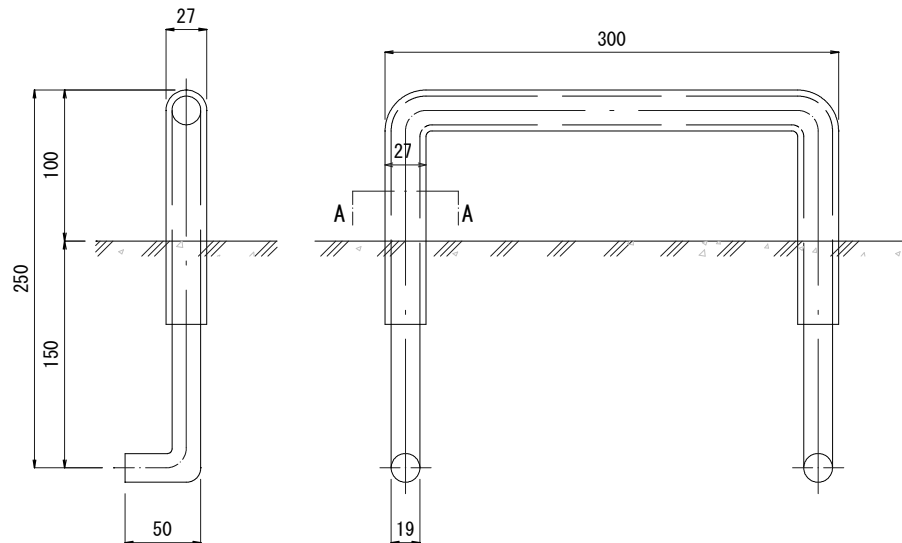
A-A断面



注意1. 芯材の材質は、SWCH12R、SUS304又はSUS403とする。

2. すべり止めは両面加工とする。
3. 防錆被覆のデザインは作業に支障とならない範囲で変更することができる。
4. 足掛の端部に反射板を設置することができる。

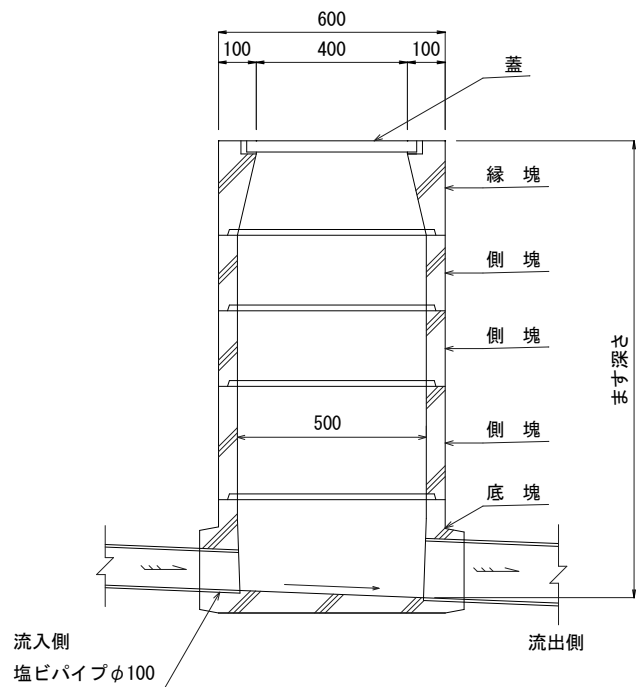
コンクリート壁用



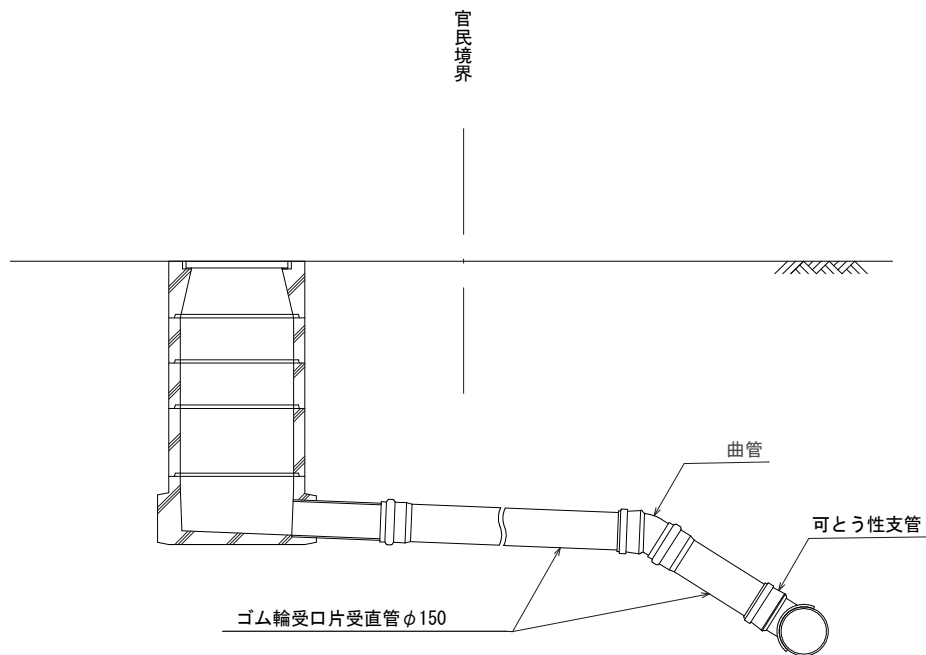
※ 足掛金物について

- ア 足掛金物は天端より30cm間隔でインパートの肩より15～44cmの高さまで設ける。設置位置は小口径管の場合、下流側とする。

### 3号汚水ます構造図

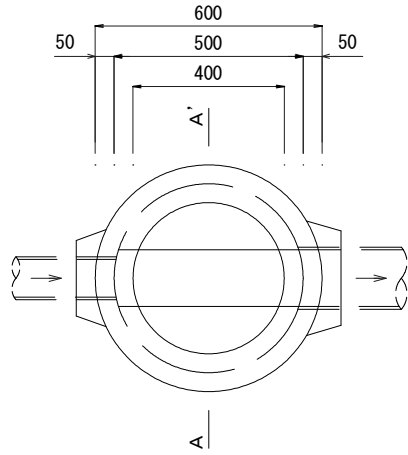


### 汚水ます設置、取付管布設標準図

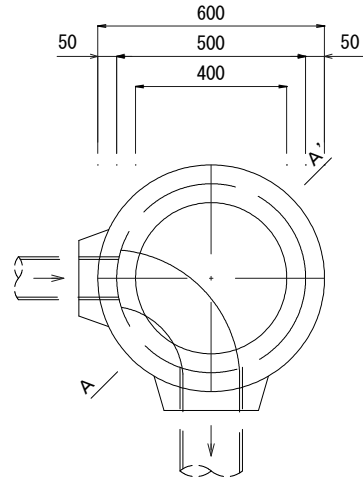
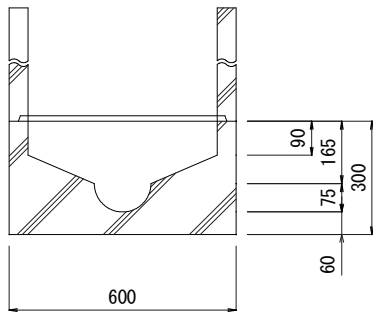


※各部材については、製品指定するものではありません。

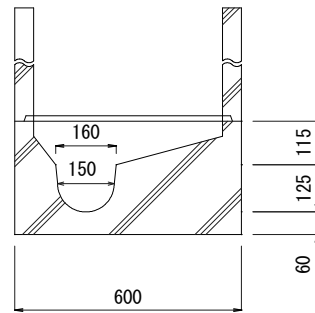
### 3号汚水ます詳細図



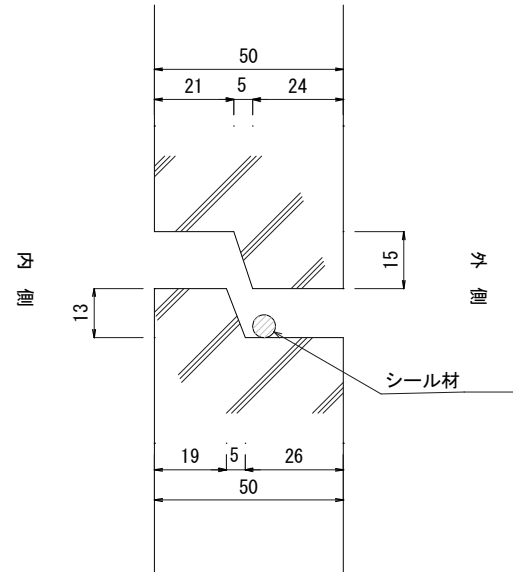
A-A' 断面



A-A' 断面

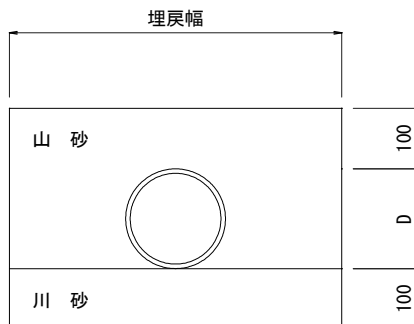


### 継手詳細図



# 可とう性管渠の基礎工

## 塩ビ管布設（砂基礎）



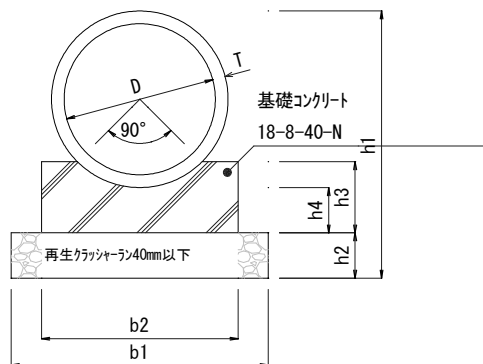
## 塩ビ管寸法表

円形管 (mm)

呼び径	外 径	
	D	許容差
150	165	±0.5
200	216	±0.7
250	267	±0.9
300	318	±1.0

# コンクリート基礎工詳細図 (1)

90° 固定基礎

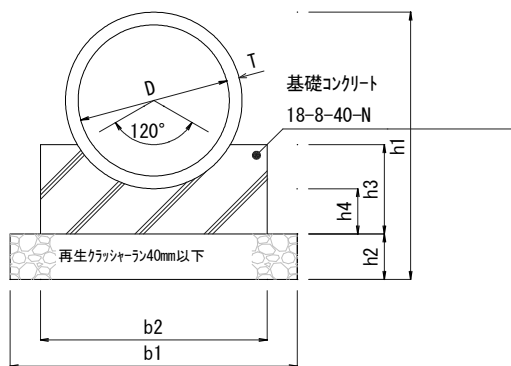


寸法表

90° 固定基礎

内径 D	管厚 T	基礎幅 b1	コンクリート幅 b2	基礎厚			
				h1	h2	h3	h4
250	28	650	450	556	150	150	100
300	30	700	500	610		160	
350	32	750	550	664		170	
400	35			770		220	
450	38	800	600	826	230	150	
500	42	850	650	884	240		
600	50	950	750	1,000	260		
700	58	1,050	850	1,166	320	200	
800	66	1,150	950	1,282	340		

120° 固定基礎



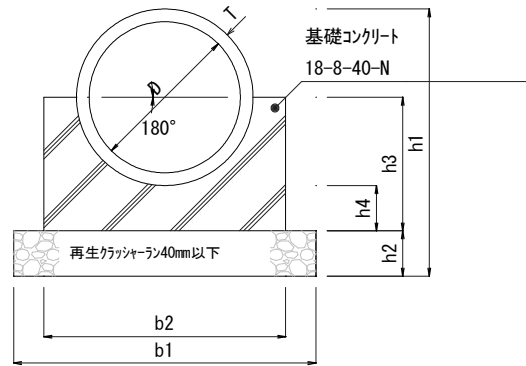
寸法表

120° 固定基礎

内径 D	管厚 T	基礎幅 b1	コンクリート幅 b2	基礎厚			
				h1	h2	h3	h4
250	28	650	450	556	150	180	100
300	30	700	500	610		190	
350	32	750	550	664		210	
400	35	800	600	770		270	150
450	38	850	650	826	290		
500	42	950	750	884	300		
600	50	1,100	900	1,000	330	200	
700	58	1,200	1,000	1,166	410		
800	66	1,400	1,200	1,282	440		

## コンクリート基礎工詳細図 (2)

180° 固定基礎

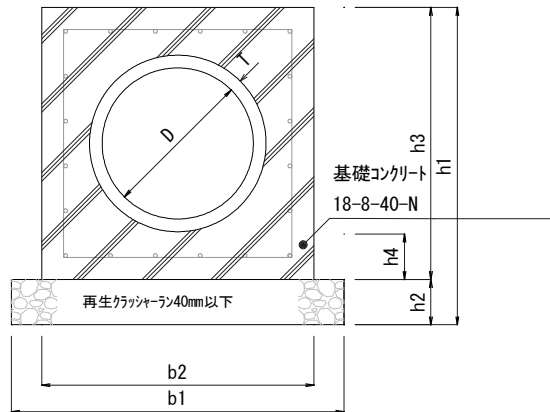


寸法表

180° 固定基礎

内径 D	管厚 T	基礎幅 b1	コンクリート幅 b2	基礎厚			
				h1	h2	h3	h4
250	28	750	550	556	150	260	100
300	30	800	600	610		280	
350	32	850	650	664		310	
400	35	900	700	770		390	
450	38	950	750	826	150	420	150
500	42	1,000	800	884		450	
600	50	1,100	900	1,000		500	
700	58	1,250	1,050	1,166	200	610	200
800	66	1,400	1,200	1,282		670	

360° 固定基礎



寸法表

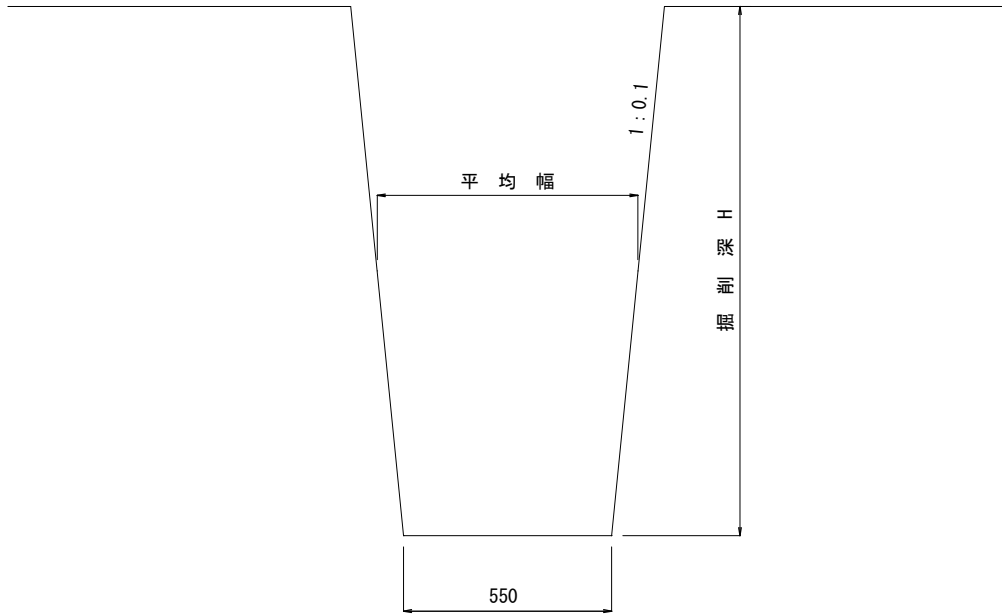
360° 固定基礎

内径 D	管厚 T	基礎幅 b1	コンクリート幅 b2	基礎厚			
				h1	h2	h3	h4
250	28	720	520	670	150	520	100
300	30	760	560	710		560	
350	32	820	620	770		620	
400	35	980	780	930		780	
450	38	1,040	840	990	150	840	150
500	42	1,100	900	1,050		900	
600	50	1,200	1,000	1,200		1,000	
700	58	1,420	1,220	1,420	200	1,220	200
800	66	1,540	1,340	1,540		1,340	

注 国土交通省標準図集にて鉄筋を配筋すること。

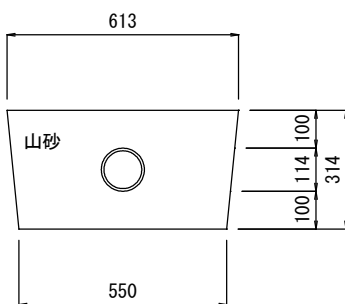


# 取付管施工断面標準図



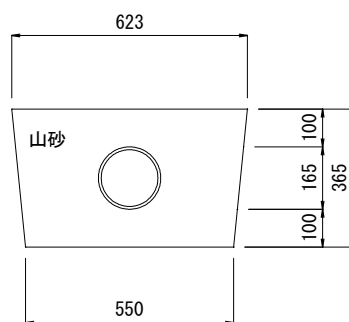
100mm塩ビ管布設

(砂基礎)



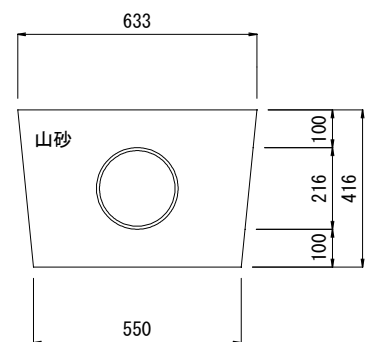
150mm塩ビ管布設

(砂基礎)



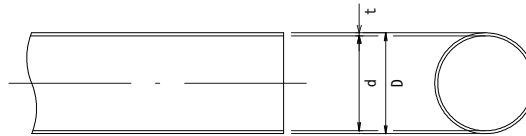
200mm塩ビ管布設

(砂基礎)



## 下水道用硬質塩化ビニル管詳細図

直管部（共通） [JSWAS K-1]



直管部寸法表 (単位: mm)

呼び径	外径		厚さ		近似内径 d (参考)	1m当りの 質量(kg) (参考)
	D	許容差	t(最小)	許容差		
75	89	± 0.3	2.7	+ 0.6	83	1.159
100	114	± 0.4	3.1	+ 0.8	107	1.737
125	140	± 0.5	4.1	+ 0.8	131	2.739
150	165	± 0.5	5.1	+ 0.8	154	3.941
200	216	± 0.7	6.5	+ 1.0	202	6.572
250	267	± 0.9	7.8	+ 1.2	250	9.758
300	318	± 1.0	9.2	+ 1.4	298	13.701
350	370	± 1.2	10.5	+ 1.4	348	18.051
400	420	± 1.3	11.8	+ 1.6	395	23.059
450	470	± 1.5	13.2	+ 1.8	442	28.875
500	520	± 1.6	14.6	+ 2.0	489	35.346
600	630	± 3.2	17.8	+ 2.8	592	52.679
700	732	± 3.7	21.0	+ 3.2	687	72.018
800	835	± 4.2	23.9	+ 3.8	783	93.781

備考 本表は、JIS K 6741のVU(呼び径75~800)と同一である。

- 注1. 外径Dとは、任意箇所における相互に等間隔な2方向以上の外径測定値の平均値又は円周測定値を円周率3.142で除した値をいう。  
 2. 表中1m当りの質量は、比重に1.43で計算したものである。

ゴム輪受口片受け直管 [JSWAS K-1]

接着受口片受け直管 [JSWAS K-1] (略号 ST)

本管形 (略号 SRA)

取付け管形 (略号 SRB)



寸法表

(単位: mm)

呼び径	L
100	4,000±15
125	
150	
200	
250	
300	
350	
400	
450	
500	
600	
700	
800	

寸法表

(単位: mm)

呼び径	L
100	800±15 4,000±15
125	
150	
200	

注 破線で示す形状にすることもできる。

寸法表

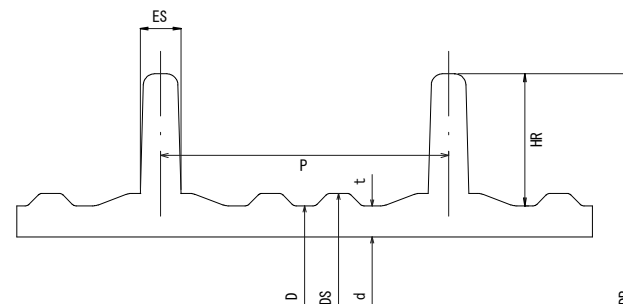
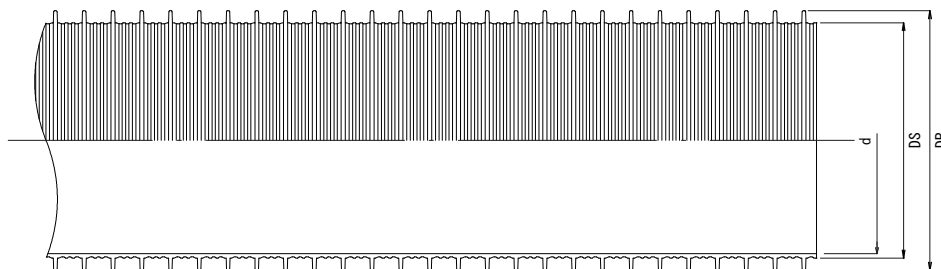
(単位: mm)

呼び径	L
100	4,000±15
125	
150	
200	
250	
300	
350	
400	
450	
500	
600	
700	
800	

注 破線で示す形状にすることもできる。

# リブ付硬質塩化ビニル管詳細図

直管部（共通）



寸法表

(単位：mm)

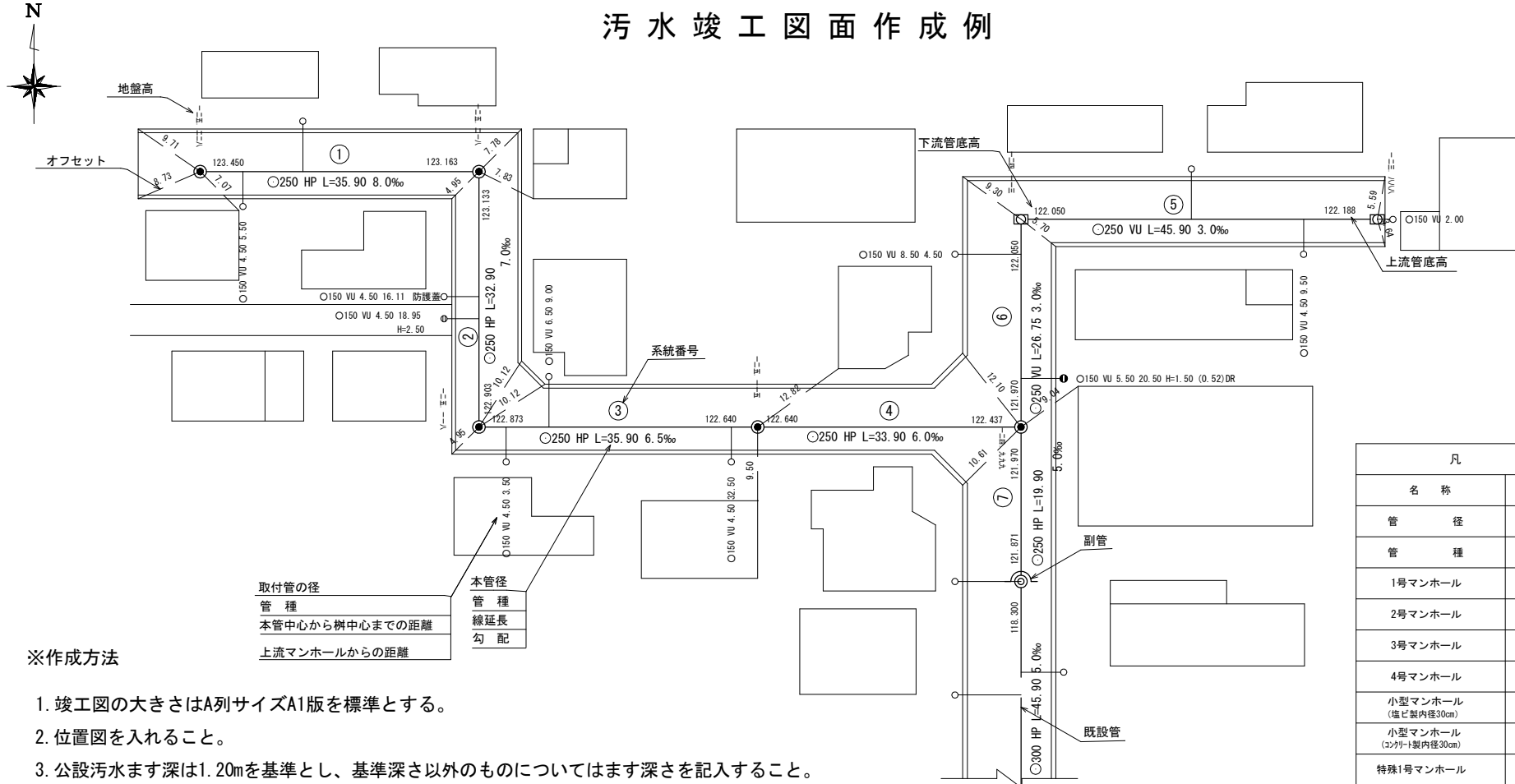
呼び径	シール部外径 DS	厚さ t	外径 D (参考)	リブ外径 DR (参考)	リブ高さ HR (参考)	リブ間隔 P	リブ幅 ES (参考)	近似内径 d (参考)	1m当りの質量 (kg) (参考)
150	157.5±0.6	2.4 <sup>+0.8</sup> <sub>-0</sub>	155.5	171.0	7.7	19.1±0.6	3.1	150	3.000
200	207.7±0.7	2.4 <sup>+0.8</sup> <sub>-0</sub>	205.5	228.8	11.6	25.4±0.8	3.6	200	4.350
250	258.5±0.9	2.7 <sup>+0.8</sup> <sub>-0</sub>	256.1	286.2	15.0	30.5±0.9	4.4	250	6.380
300	309.7±1.0	3.0 <sup>+1.2</sup> <sub>-0</sub>	307.1	343.6	18.2	38.1±1.1	5.4	300	9.020
350	360.2±1.1	3.1 <sup>+1.2</sup> <sub>-0</sub>	357.4	400.6	21.6	38.1±1.1	5.9	350	12.030
400	412.0±1.3	3.8 <sup>+1.4</sup> <sub>-0</sub>	409.0	458.4	24.7	50.8±1.5	7.2	400	15.760
450	462.5±1.4	4.0 <sup>+1.4</sup> <sub>-0</sub>	459.3	514.6	27.6	50.8±1.5	7.8	450	19.750
500	512.9±1.6	4.1 <sup>+1.4</sup> <sub>-0</sub>	509.5	571.2	30.8	50.8±1.5	8.7	500	24.440

注1. リブ外径及び外径とは、任意箇所における相互に等間隔な2方向以上の外径測定値の平均値又は円周長測定値を、円周率3.142で除した値をいう。

2. 表中1m当りの質量は、比重1.43で計算したものである。

3. リブ根元部分の詳細形状については規定しない。

# 汚水竣工図面作成例



取付管の径	本管径
管種	管種
本管中心から樹中心までの距離	線延長
上流マンホールからの距離	勾配

## ※作成方法

1. 竣工図の大きさはA列サイズA1版を標準とする。
2. 位置図を入れること。
3. 公設汚水ます深は1.20mを基準とし、基準深さ以外のものについてはます深さを記入すること。
4. 地盤高については漢数字を用い、その他のものについては算用数字を用いること。
5. 本管については、管径、管種、線延長、勾配を記入し、系統番号も記入すること。
6. マンホールについては、上流側、下流側の管底高を記入すること。
7. 勾配の計算は、スパンごとの線路延長で行うこと。
8. 取付管については、取付管の径、本管中心からます中心までの距離、上流マンホールからの追加距離を記入すること。
9. オフセットはマンホールごとに記入すること。
10. 将来流入計画のあるマンホールについては、副管、壁立ち上り高を記入すること。
11. 公設汚水ますにドロップますを使用した場合、流入深さと段差及び「DR」の表記を記入すること。 例：h=1.50(0.52)DR
12. 公設汚水ますに鋳鉄製防護ふたを使用した場合、「防護蓋」の表記を記入すること。 例：○150 VU 4.50 3.50 防護蓋

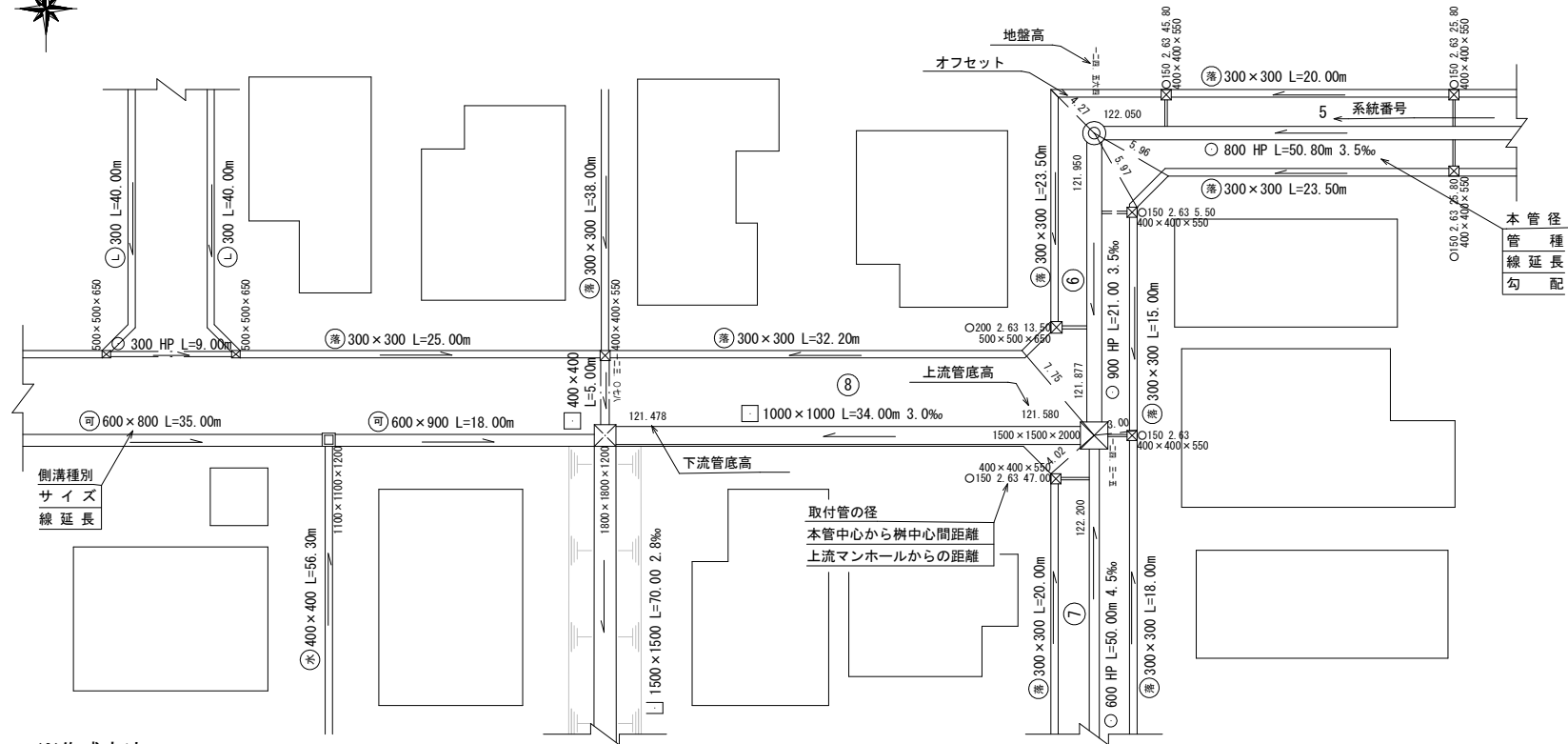
凡 例	
名 称	記 号
管 径	○ ○
管 種	HP, VU, PRP, CP, EGP
1号マンホール	●
2号マンホール	○
3号マンホール	◎
4号マンホール	⊙
小型マンホール (塩ビ製内径30cm)	⊕
小型マンホール (コンクリート製内径30cm)	⊖
特殊1号マンホール	⊠
その他特殊マンホール	⊞
3号汚水ます	—○
5号汚水ます	—⊕
特殊汚水ます (0号マンホール内径75cm)	—⊖
塩ビます (内径20cm)	—●
塩ビます (内径30cm)	—⊙
副 管	—┘

(注意)

その他特殊マンホールについては、本市係員と協議のうえ展開図等必要な図面を添付すること。



## 雨水竣工図面作成例



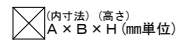
### ※作成方法

- 竣工図の大きさはA列サイズA1版を標準とする。
- 延長はマンホール間、及び樹間の線延長とする。
- 本管（幹線）については、管径、サイズ、勾配、延長、流向、及び系統番号を記入すること。
- マンホールについては、上流側、下流側の管底高及び地盤高を記入すること。
- 地盤高については、漢数字を用い、その他のものについては、算用数字を用いること。
- 面整備、側溝については、構造、サイズ、延長、流向は樹間ごとに記入すること。
- 縦断図には、均し、基礎も記入すること。
- オフセットはマンホールごとに記入すること。

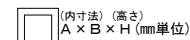
〈 注意 〉

- ・特殊マンホール、特殊雨水樹については、本市係員と協議のうえ展開図等必要な図面を添付すること。
- ・開渠記号は600mm以上の場合記入すること。

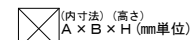
雨水樹の表示



特殊雨水樹の表示



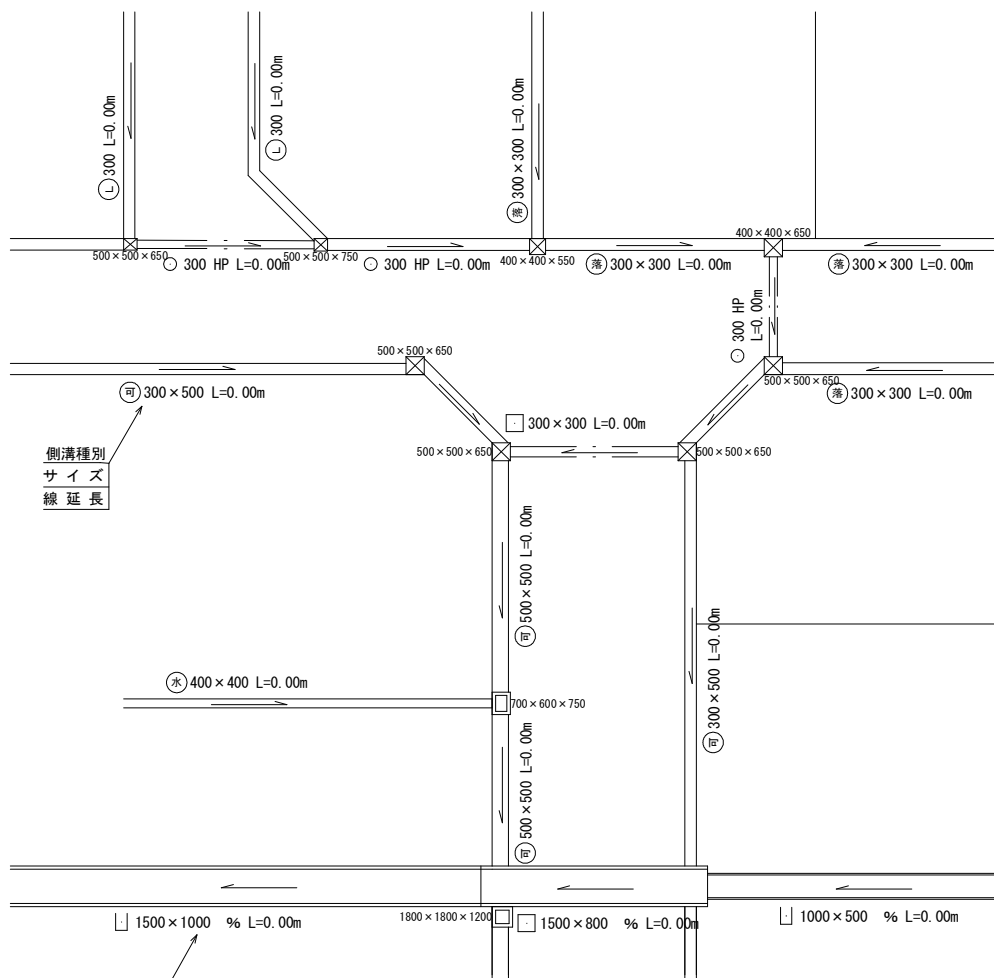
特殊マンホールの表示



# 側溝水路等竣工図面作成例

## ※作成方法

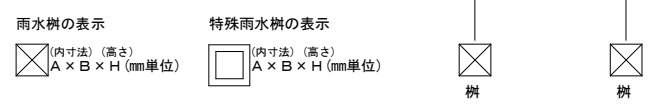
1. 竣工図の大きさはA列サイズA1版を標準とする。
2. 延長は柵又はマンホールの中心から次の柵又はマンホールの中心までとする。
3. 幹線については、構造、サイズ、勾配、延長流向を記入することとし、断面変わり、枝線の流入地点に底盤高、地盤高を記入すること。
4. 面整備、側溝については、構造、サイズ、延長、流向は柵間ごとに記入すること。
5. 全工事が地下埋の場合は、雨水竣工図作成例に準ずること。
6. 縦断面図には、均し、基礎も記入すること。



凡 例	
名 称	記 号
管 渠	○
開 渠	□
函 渠	□
管 種	HP, VP
落蓋式側溝	◎落
可変式側溝	◎可
水路式側溝	◎水
L型側溝	◎L
雨水樹 (内寸法1000×1000mm以下)	⊗
特殊雨水樹(実形)	⊞

〈 注 意 〉

- ・特殊雨水樹については、本市係員と協議のうえ展開図等必要な図面を添付すること。
- ・開渠記号は600mm以上の場合記入すること。



竣工図作成例

表題欄は次を標準とする。

盛岡市上下水道局下水道整備課	
△△△処理分区 △△△排水区	盛岡市 XXXXX 地内
竣工図 全 ◇ 枚ノ中 其口	〇〇図
令和◎年度 盛岡市公共下水道事業	
工 事 名	
受注者名 完成年月日	担当者（姓のみ）

図面は、紙出力 A3 で綴ることを想定し、余白を設けるものとする。



## 参 考

# ○薬液注入工法による建設工事の施工に関する暫定指針

〔昭和49年7月10日〕

建設省官技発第 160号

## 第1章 総 則

### 1-1 目的

この指針は、薬液注入工法による人の健康被害の発生と地下水等の汚染を防止するために必要な工法の選定、設計、施工及び水質の監視についての暫定的な指針を定めることを目的とする。

### 1-2 適用範囲

この指針は、薬液注入工法による建設工事に適用する。

ただし、工事施工中緊急事態が発生し、応急措置として行うものについては、適用しない。

### 1-3 用語の定義

この指針において、次に掲げる用語の意義は、それぞれ当該各号に定めるところによる。

#### (1) 薬液注入工法

薬液を地盤に注入し、地盤の透水性を減少させ、又は地盤の強度を増加させる工法をいう。

#### (2) 薬液

次に掲げる物質の一以上をその成分の一部に含有する液体をいう。

イ けい酸ナトリウム

ロ リグニン又はその誘導体

ハ ポリイソシアネート

ニ 尿素・ホルムアルデヒド初期縮合物

ホ アクリルアミド

## 第2章 薬液注入工法の選定

### 2-1 薬液注入工法の採用

薬液注入工法の採用は、あらかじめ2-2に掲げる調査を行い、地盤の改良を行う必要がある箇所について他の工法の採用の適否を検討した結果、薬液注入工法によらなければ、工事現場の保安、地下埋設物の保護、周辺の家屋その他の工作物の保全及び周辺の地下水位の低下の防止が著しく困難であると認められる場合に限るものとする。

### 2-2 調査

薬液注入工法の採用の決定にあたって行う調査は、次のとおりとする。

### (1) 土質調査

土質調査は、次に定めるところに従って行うものとする。

(イ) 原則として、施工面積1000平方メートルにつき1箇所、各箇所間の距離100メートルを越えない範囲でボーリングを行い、各層の資料を採取して土の透水性、強さ等に関する物理的試験及び力学的試験による調査を行わなければならない。

(ロ) 河川の付近、旧河床等局部的に土質の変化が予測される箇所については、(イ)に定める基準よりも密にボーリングを行わなければならない。

(ハ) (イ)、又は(ロ)によりボーリングを行った各地点の間は、必要に応じサウンディング等によって補足調査を行い、その間の変化を把握するように努めなければならない。

(ニ) (イ)から(ハ)までにかかわらず、岩盤については、別途必要な調査を行うものとする。

### (2) 地下埋設物調査

地下埋設物調査は、工事現場及びその周辺の地下埋設物の位置、規格、構造及び老朽度について、関係諸機関から資料を収集し、必要に応じつぼ掘により確認して行うものとする。

### (3) 地下水位調査

地下水位調査は、工事現場及びその周辺の井戸等について、次の調査を行うものとする。

(イ) 井戸の位置、深さ、構造、使用目的及び使用状況

(ロ) 河川、湖沼、海域等の公共用水域及び飲用のための貯水池並びに養魚施設（以下「公共用水域等」という。）の位置、深さ、形状、構造、利用目的及び利用状況

## 2-3 使用できる薬液

薬液注入工法に使用する薬液は、当分の間水ガラス系の薬液（主剤がけい酸ナトリウムである薬液をいう。以下同じ。）で劇物又は弗素化合物を含まないものに限るものとする。

## 第3章 設計及び施工

### 3-1 設計及び施工に関する基本的事項

薬液注入工法による工事の設計及び施工については、薬液注入箇所周辺の地下水及び公共用水域等において、別表一の水質基準が維持されるよう、当該地域の地盤の性質、地下水の状況及び公共用水域等の状況に応じ適切なものとしなければならない。

### 3-2 現場注入試験

薬液注入工事の施工にあたっては、あらかじめ、注入計画地盤又はこれと同等の地盤において設計どおりの薬液の注入が行われるか否かについて、調査を行うものとする。

### 3-3 注入にあたっての措置

(1) 薬液の注入にあたっては、薬液が十分混合するように必要な措置を講じなければならない。

(2) 薬液の注入作業中は注入圧力と注入量を常時監視し、異常な変化を生じた場合は、直ちに注入を中止し、その原因を調査して、適切な措置を講じなければならない。

(3) 地下埋設物に近接して薬液の注入を行う場合においては、当該地下埋設物に沿って薬液が流出する事態を防止するよう必要な措置を講じなければならない。

### 3-4 労働災害の発生の防止

薬液注入工事及び薬液注入箇所掘削工事の施工にあたっては、労働安全衛生法その他の法令の定めるところに従い、安全教育の徹底、保護具の着用、換気の徹底等労働災害の発生の防止に努めなければならない。

### 3-5 薬液の保管

薬液の保管は、薬液の流出、盗難等の事態が生じないよう厳正に行わなければならない。

### 3-6 排水等の処理

(1) 注入機器の洗浄水、薬液注入箇所からの湧水等の排水水を公共用水域へ排出する場合には、その水質は、別表一2の基準に適合するものでなければならない。

(2) (1)の排水水の排出に伴い排水施設に発生した泥土は、廃棄物の処理及び清掃に関する法律その他の法令の定めるところに従い、適切に処分しなければならない。

### 3-7 残土及び残材の処分方法

(1) 薬液を注入した地盤から発生する掘削残土の処分にあっては、地下水及び公共用水域等を汚染することのないよう必要な措置を講じなければならない。

(2) 残材の処分にあっては、人の健康被害が発生することのないよう措置しなければならない。

## 第4章 地下水等の水質の監視

### 4-1 地下水等の水質の監視

(1) 事業主体は、薬液の注入による地下水及び公共用水域等の水質の汚濁を防止するため、薬液注入箇所周辺の地下水及び公共用水域等の水質の汚濁の状況を監視しなければならない。

(2) 水質の監視は、4-2に掲げる地点で採水し、別表一1に掲げる検査項目について同表に掲げる検査方法により検査を行い、その測定値が同表に掲げる水質基準に適合しているか否かを判定することにより行うものとする。

(3) (2)の検査は、公的機関又はこれと同等の能力及び信用を有する機関において行うものとする。

### 4-2 採水地点

採水地点は、次の各号に掲げるところにより選定するものとする。

(1) 地下水については、薬液注入箇所及びその周辺の地域の地形及び地盤の状況、地下水の流向等に応じ、監視の目的を達成するため必要な箇所について選定するものとする。この場合において、注入箇所からおおむね10メートル以内に少なくとも数箇所の採水地点を設けなければならない。

なお、採水は、観測井を設けて行うものとし、状況に応じ既存の井戸を利用しても差し支え

ない。

(2) 公共用水域等については、当該水域の状況に応じ、監視の目的を達成するため必要な箇所について選定するものとする。

#### 4-3 採水回数

採水回数は、次の各号に定めるところによるものとする。

- (1) 工事着手前 1回
- (2) 工事中 毎日1回以上
- (3) 工事終了後
  - (イ) 2週間を経過するまで毎日1回以上（当該地域における地下水の状況に著しい変化がないと認められる場合で、調査回数を減じても監視の目的が十分に達成されると判断されるときは、週1回以上）
  - (ロ) 2週間経過後半年を経過するまでの間にあっては、月2回以上

#### 4-4 監視の結果講ずべき措置

監視の結果、水質の測定値が別表一1に掲げる水質基準に適合していない場合又は、そのおそれのある場合には、直ちに工事を中止し、必要な措置をとらなければならない。

別表一1 水 質 基 準

薬液の種類	検査項目	検査方法	水質基準	
水 ガ ラ ス 系	有機物を含まないもの	水素イオン濃度	水質基準に関する省令（昭和41年厚生省令第11号。以下「厚生省令」という。）又は日本工業規格K0102の8に定める方法	PH値8.6以下（工事直前の測定値が8.6を超えるときは、当該測定値以下）であること。
	有機物を含むもの	水素イオン濃度 過マンガン酸カリウム消費量	同上 厚生省令に定める方法	同上 10ppm以下（工事直前の測定値が10ppmを超えるときは、当該測定値以下）であること。

別表一2 排 水 基 準

薬液の種類	検査項目	検査方法	水質基準	
水 ガ ラ ス 系	有機物を含まないもの	水素イオン濃度	日本工業規格K0102の8に定める方法	排水基準を定める総理府令（昭和46年総理府令第35号）に定める一般基準に適合すること。
	有機物を含むもの	水素イオン濃度 生物化学的酸素要求量 又は化学的酸素要求量	同上 日本工業規格K0102の16又は13に定める方法	同上 排水基準を定める総理府令に定める一般基準に適合すること。

## ○薬液注入工事に係る施工管理等について

[平成2年9月18日]  
建設省技調発第188号の1

### 薬液注入工事に係る施工管理等について

#### [Ⅰ. 注入量の確認]

##### 1 材料搬入時の管理

- (1) 水ガラスの品質については、JIS K 1408に規定する項目を示すメーカーによる証明書を監督職員に工事着手前及び1ヶ月経過毎に提出するものとする、また、水ガラスの入荷時には搬入状況の写真を撮影するとともに、メーカーによる数量証明書をその都度監督職員に提出するものとする。
- (2) 硬化剤等については、入荷時に搬入状況の写真を撮影するとともに、納入伝票をその都度監督職員に提出するものとする。
- (3) 監督職員等は、必要に応じて、材料入荷時の写真、数量証明書等について作業日報等と照合するとともに、水ガラスの数量証明書の内容をメーカーに照会するものとする。

##### 2 注入時の管理

- (1) チャート紙は、発注者の検印のあるものを用い、これに施工管理担当者が日々作業開始前にサイン及び日付を記入し、原則として切断せず1ロール使用毎に監督職員に提出するものとする。  
なお、やむを得ず切断する場合は、監督職員等が検印するものとする。  
また、監督職員等が現場立会した場合等には、チャート紙に監督職員等がサインをするものとする。
- (2) 監督職員等は、適宜注入深度の検尺に立会するものとする。また、監督職員等は、現場立会した場合等には、注入の施工状況がチャート紙に適切に記録されているかを把握するものとする。
- (3) 大規模注入工事（注入量500k1以上）においては、プラントのタンクからミキサー迄の間に流量積算計を設置し、水ガラスの日使用量等を管理するものとする。
- (4) 適正な配合とするため、ゲルタイム（硬化時間）を原則として作業開始前、午前、午後の各1回以上測定するものとする。

#### [Ⅱ. 注入の管理および注入の効果の確認]

##### 1 注入の管理

当初設計量（試験注入等により設計量に変更が生じた場合は、変更後の設計量）を目標として注入するものとする。注入にあたっては、注入量・注入圧の状況及び施工時の周辺状況を常時監視して、以下の場合に留意しつつ、適切に注入するものとする。

(1) 次の場合には直ちに注入を中止し、監督職員と協議のうえ適切に対応するものとする。

イ 注入速度（吐出量）を一定のままで圧力が急上昇または急低下する場合。

ロ 周辺地盤等の異常の予兆がみられる場合。

(2) 次の場合は、監督員と協議のうえ必要な注入量を追加する等の処置を行うものとする。

イ 掘削時湧水が発生する等止水効果が不十分で、施工に影響を及ぼすおそれがある場合。

ロ 地盤条件が当初の想定と異なり、当初設計量の注入では地盤強化が不十分で、施工に影響を及ぼすおそれがある場合。

## 2 注入効果の確認

発注者は、試験注入および本注入後において、規模、目的を考慮し必要に応じて、適正な手法により効果を確認するものとする。

### 〔Ⅲ．条件明示等の徹底〕

薬液注入工事を的確に実施するため、別紙2のとおり条件明示等を適切に行うものとする。

なお、前記Ⅱ. の1を含め注入量が当初設計量と異なるなど、契約条件に変更が生じた場合は、設計変更により適切に対応するものとする。

## 参 考 図 書

下水道施設設計指針と解説 (公社) 日本下水道協会

下水道推進工法の指針と解説 (公社) 日本下水道協会

下水道用設計積算要領 (公社) 日本下水道協会

管路施設土木総説編

管路施設(開削工法)編

管路施設(推進工法)編

下水道土木工事必携(案) (公社) 日本下水道協会

建設工事公衆災害防止対策要綱 (国土交通省)

共通仕様書 (東北地方整備局)

土木工事共通仕様書 (岩手県県土整備部)