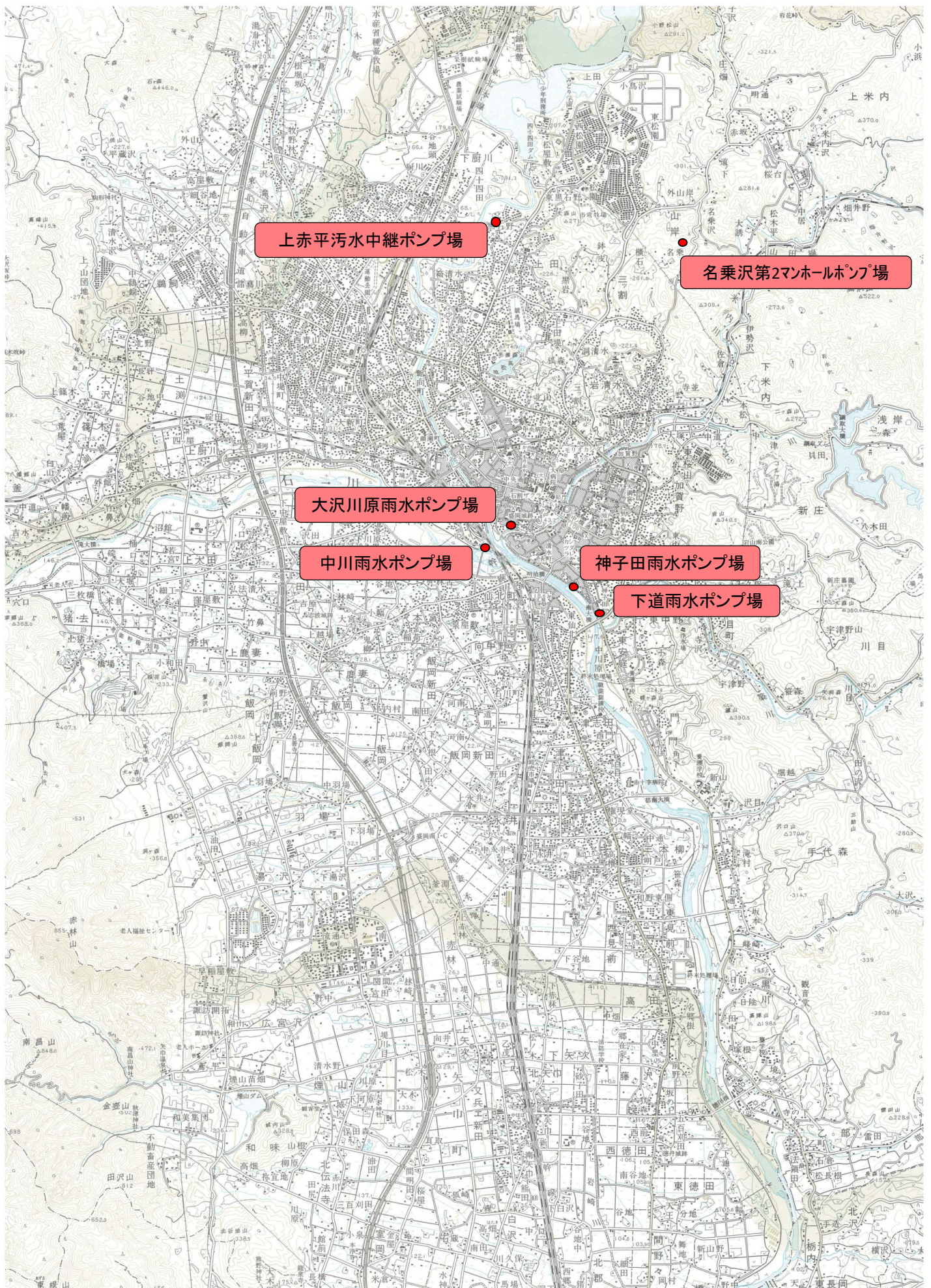
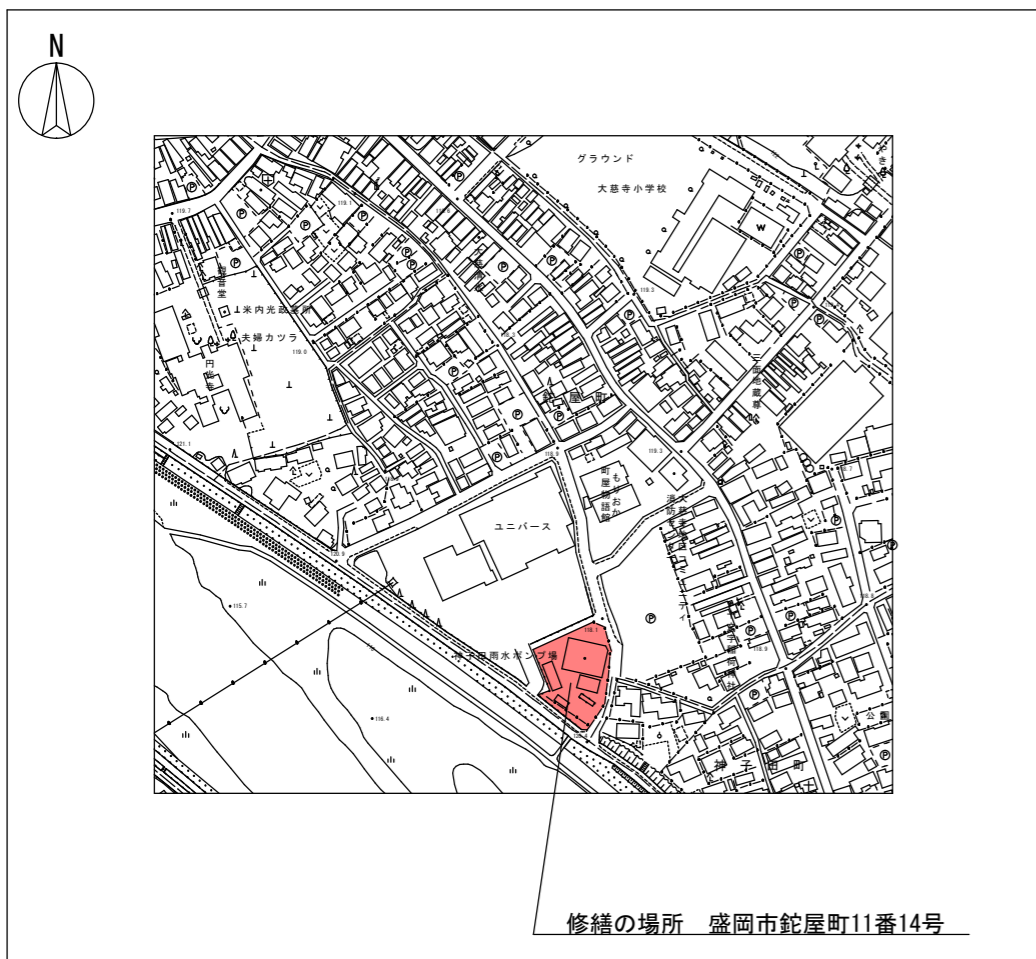


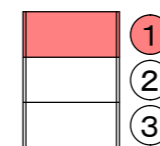
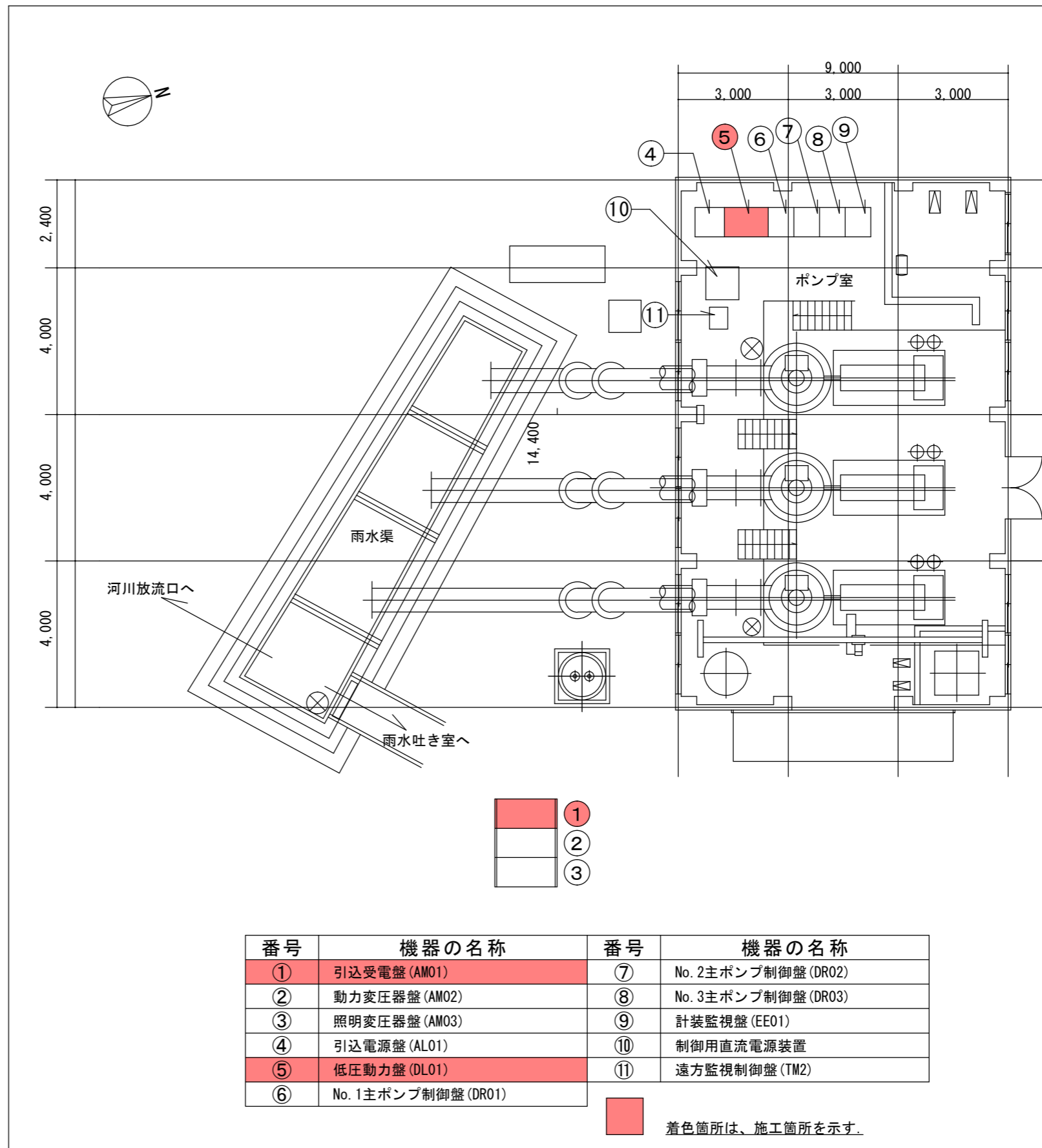
位置図



完成年月日	受注者	担当者



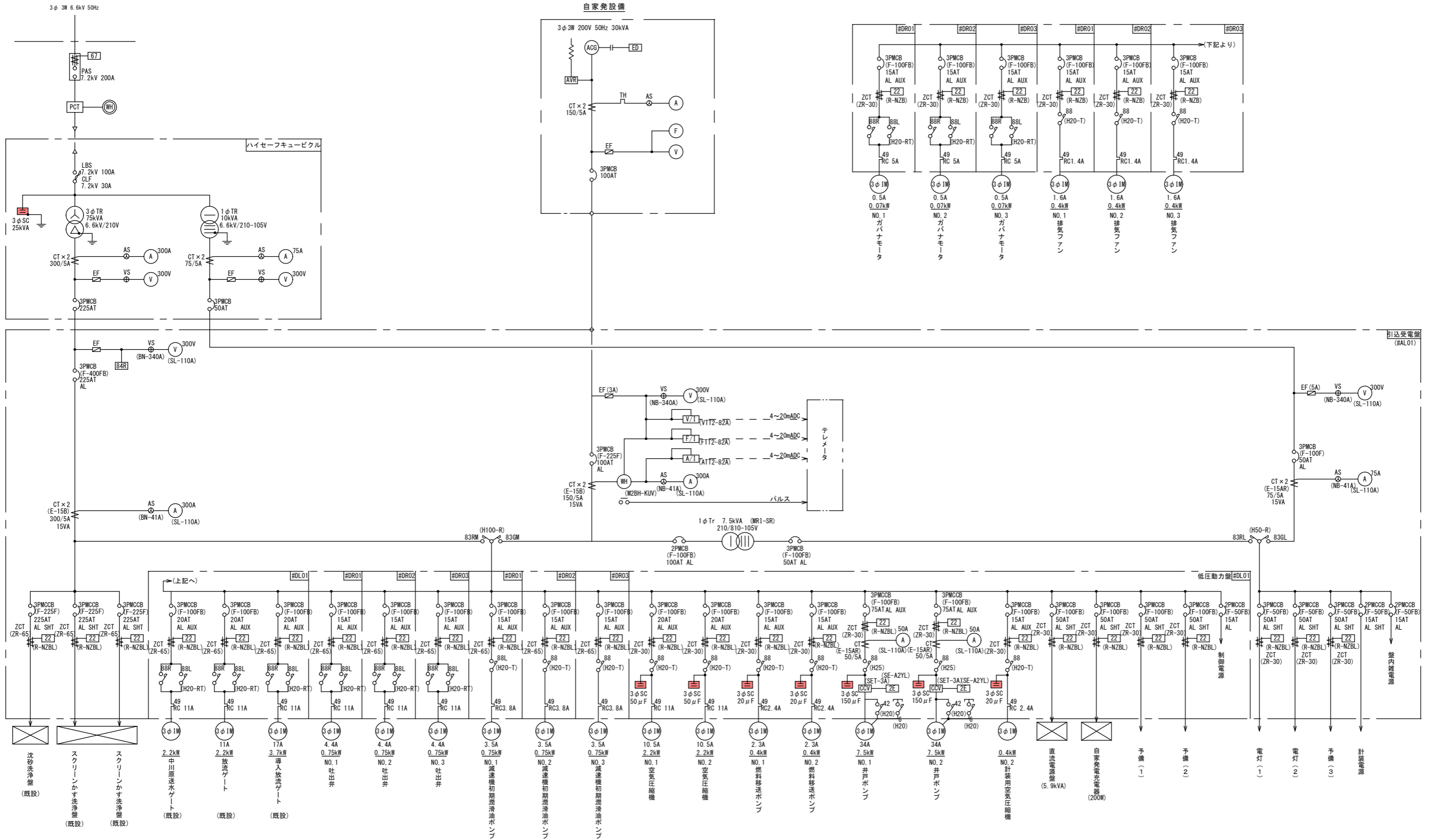
付近見取図 S=1:2500



番号	機器の名称	番号	機器の名称
①	引込受電盤 (AM01)	⑦	No. 2主ポンプ制御盤 (DR02)
②	動力変圧器盤 (AM02)	⑧	No. 3主ポンプ制御盤 (DR03)
③	照明変圧器盤 (AM03)	⑨	計装監視盤 (EE01)
④	引込電源盤 (AL01)	⑩	制御用直流電源装置
⑤	低圧動力盤 (DL01)	⑪	遠方監視制御盤 (TM2)
⑥	No. 1主ポンプ制御盤 (DR01)		

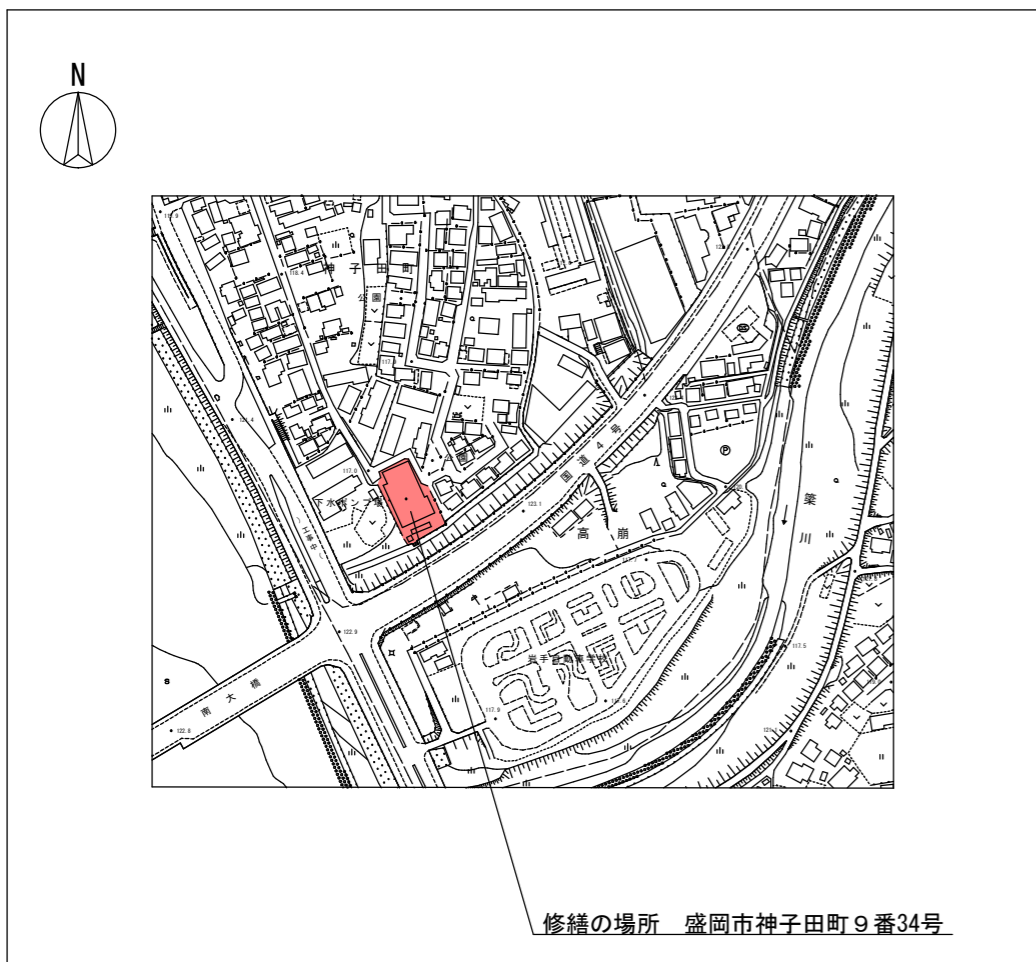
着色箇所は、施工箇所を示す。

平面図 S=1:150



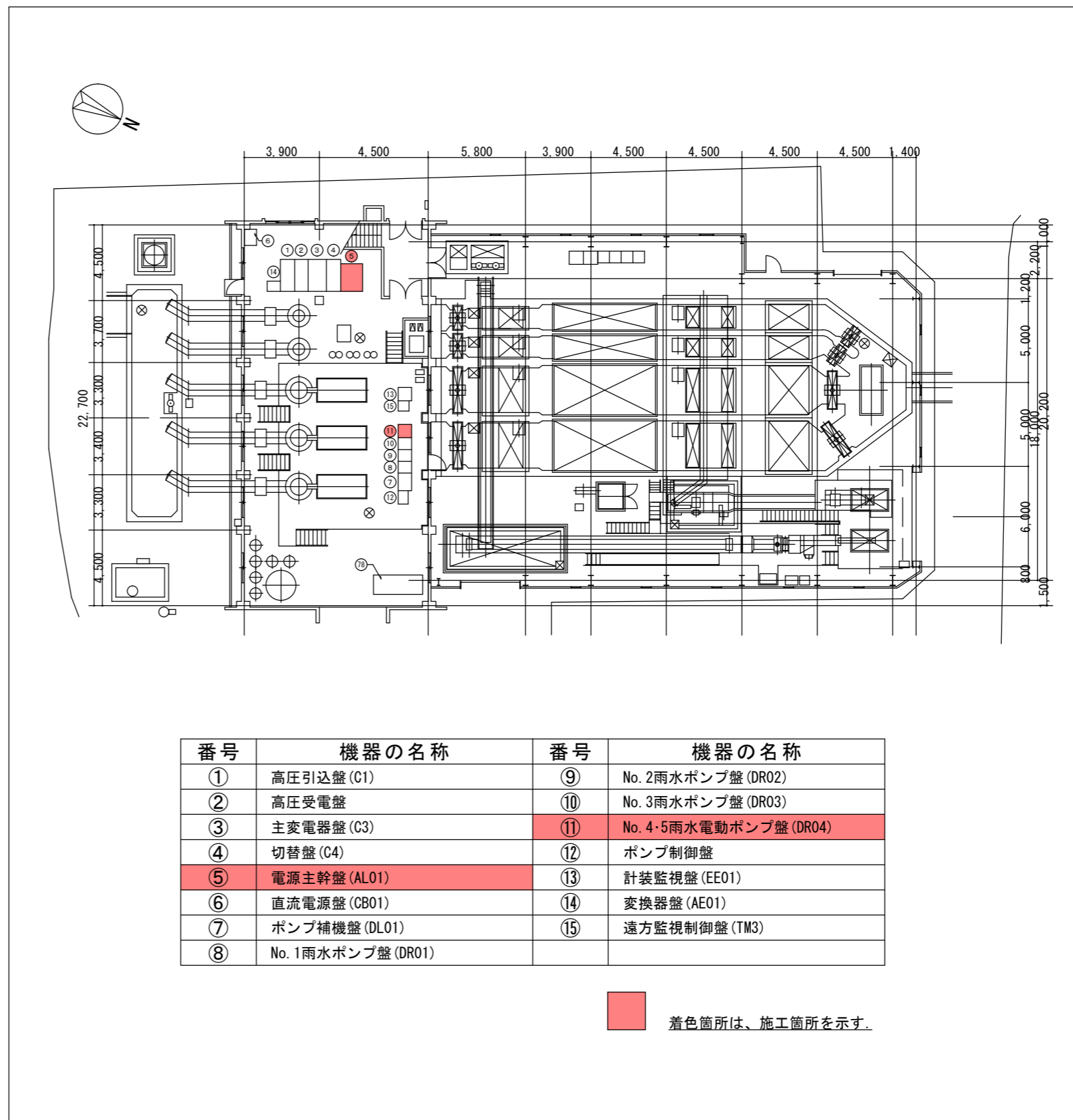
単線結線図 S = F FREE

完成年月日	受注者	担当者



修繕の場所 盛岡市神子田町9番34号

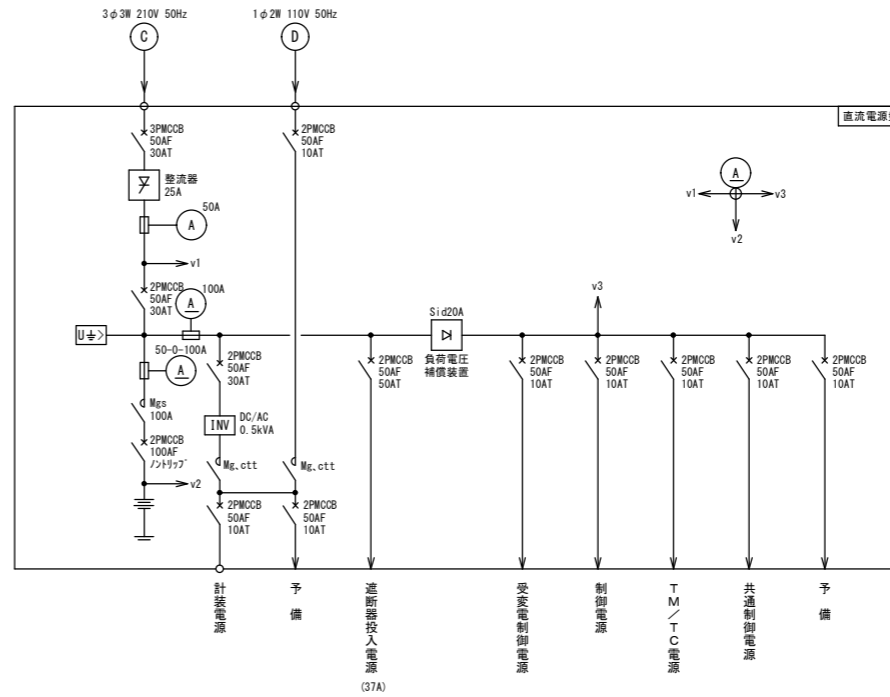
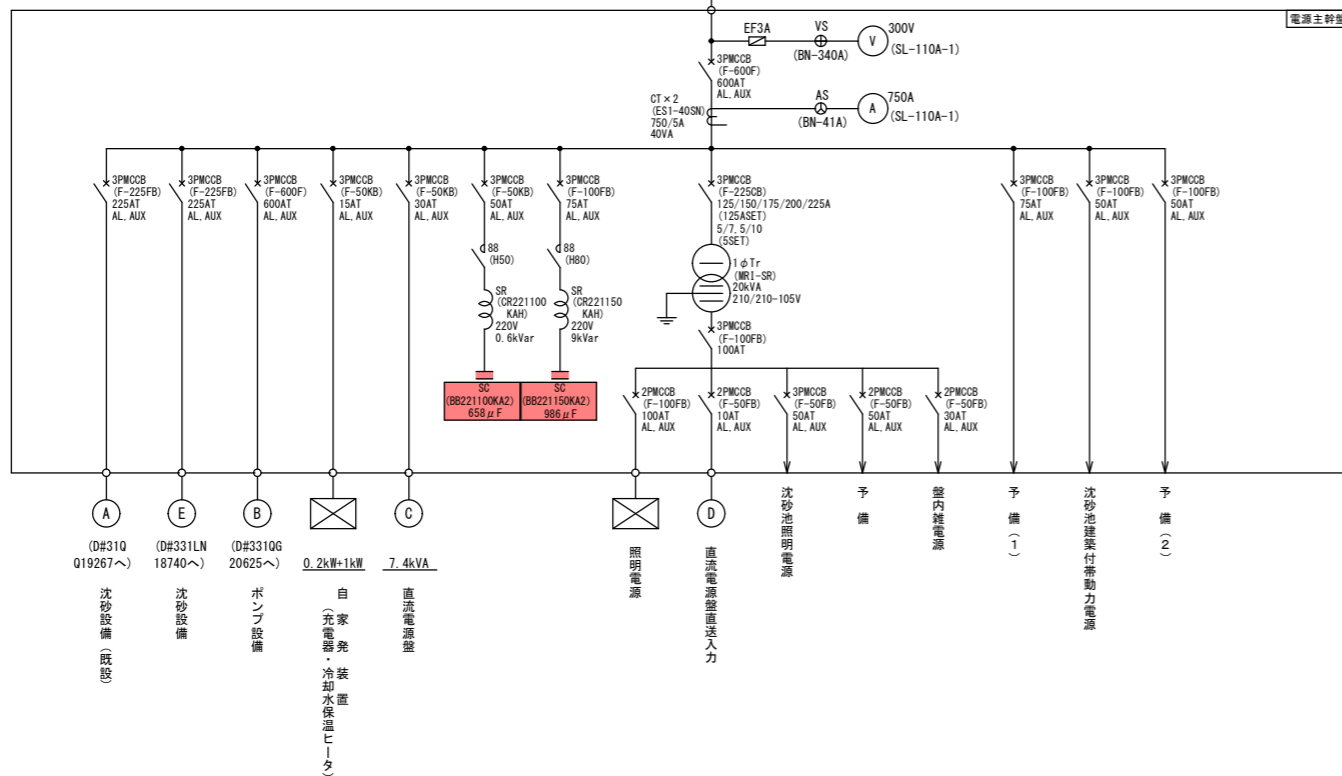
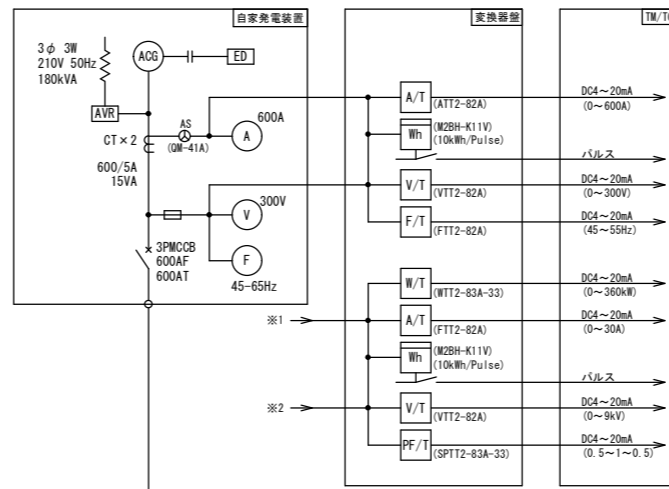
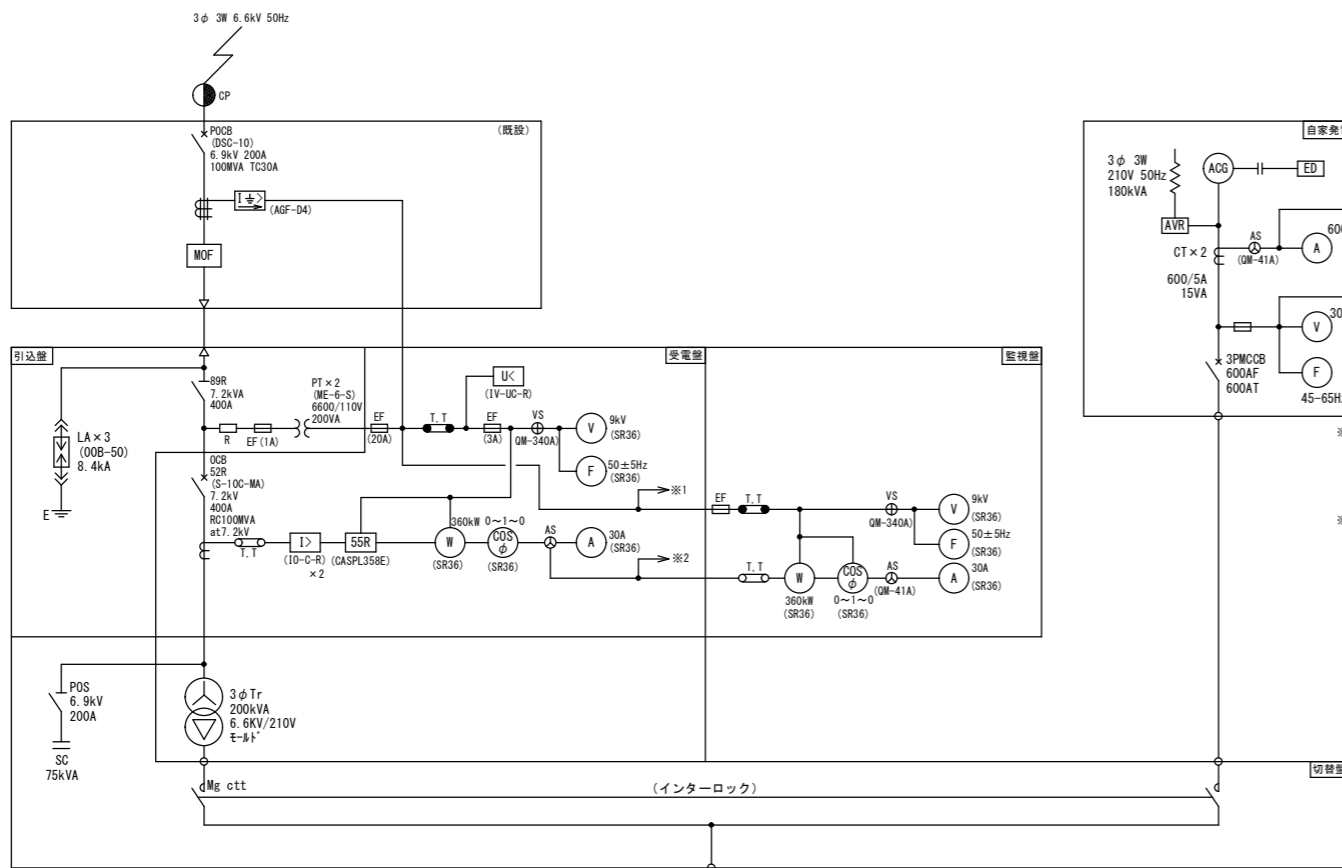
付近見取図 S=1:2500



番号	機器の名称	番号	機器の名称
①	高圧引込盤 (C1)	⑨	No. 2雨水ポンプ盤 (DR02)
②	高圧受電盤	⑩	No. 3雨水ポンプ盤 (DR03)
③	主変電器盤 (C3)	⑪	No. 4・5雨水電動ポンプ盤 (DR04)
④	切替盤 (C4)	⑫	ポンプ制御盤
⑤	電源主幹盤 (AL01)	⑬	計装監視盤 (EE01)
⑥	直流電源盤 (CB01)	⑭	変換器盤 (AE01)
⑦	ポンプ補機盤 (DL01)	⑮	遠方監視制御盤 (TM3)
⑧	No. 1雨水ポンプ盤 (DR01)		

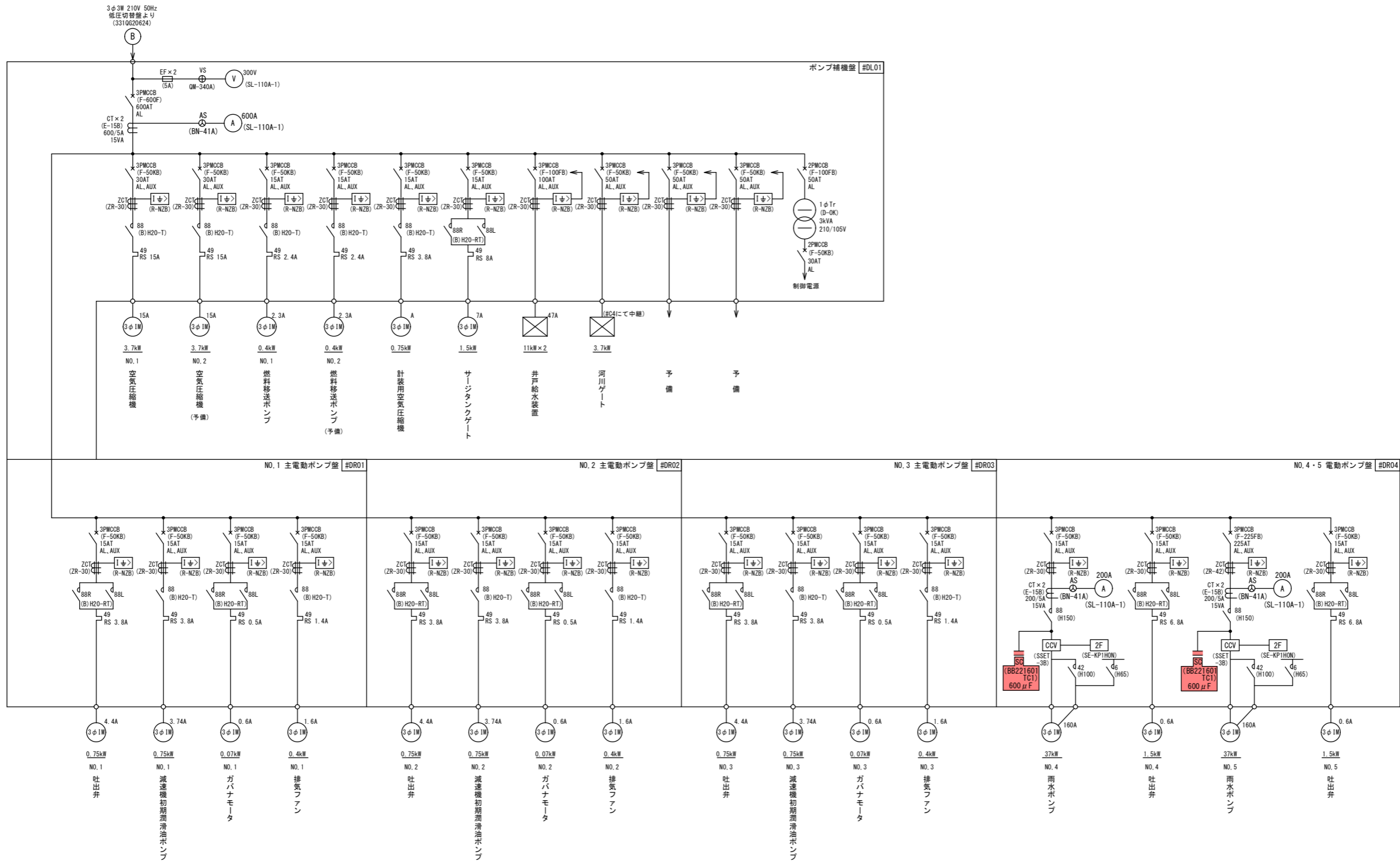
着色箇所は、施工箇所を示す。

平面図 S=1:300



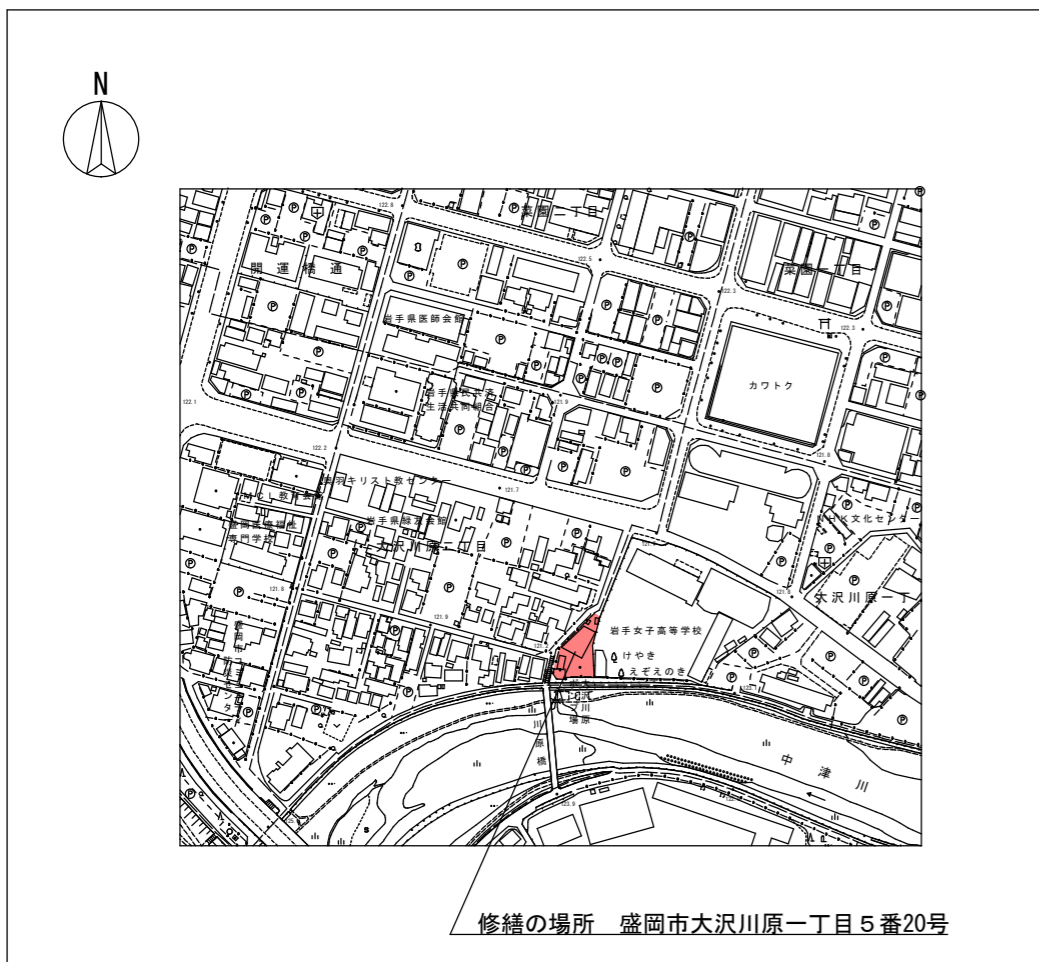
単線結線図 S = FREE

--	--	--



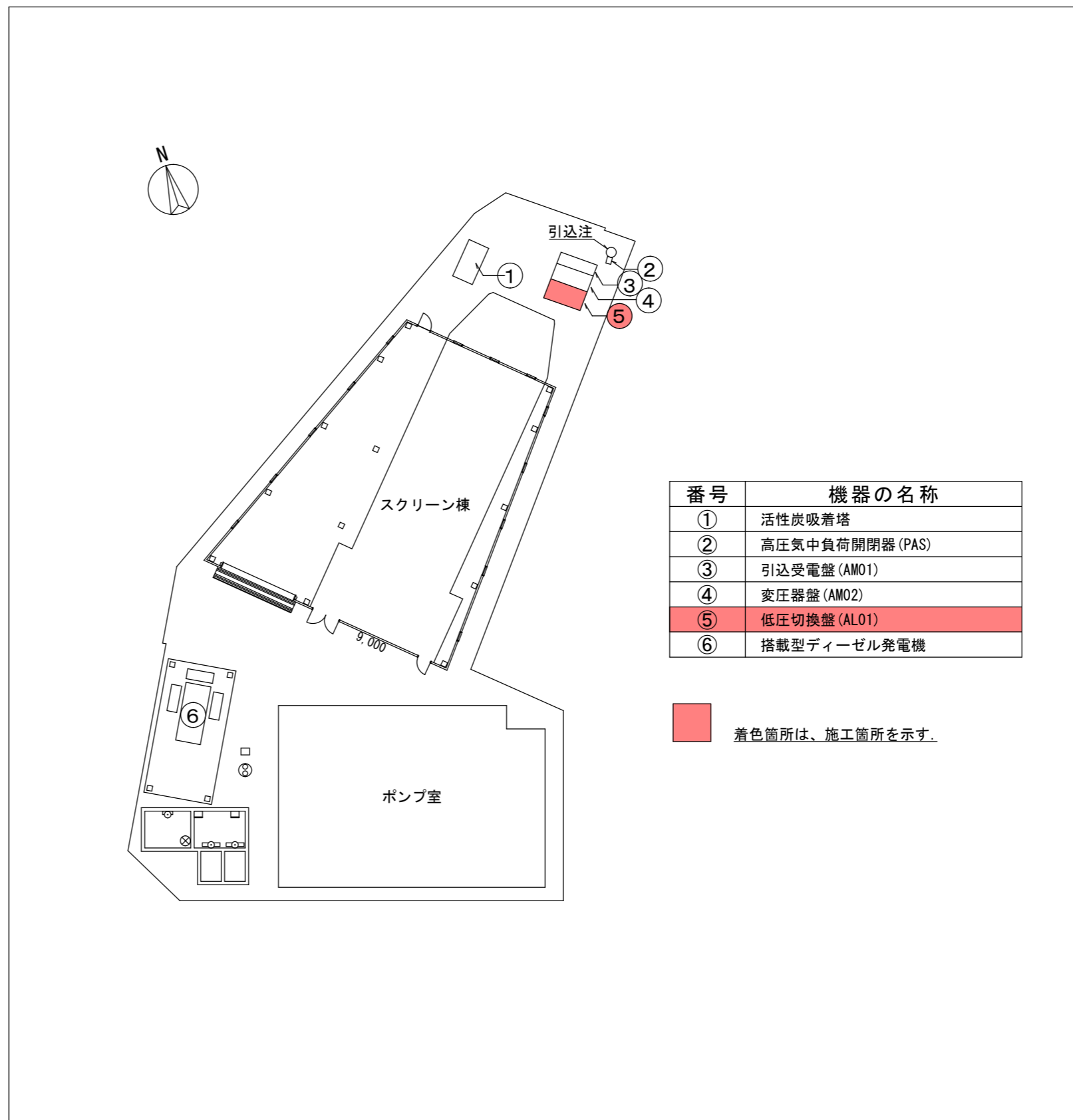
単線結線図 S = FREE

完成年月日	受注者	担当者



修繕の場所 盛岡市大沢川原一丁目5番20号

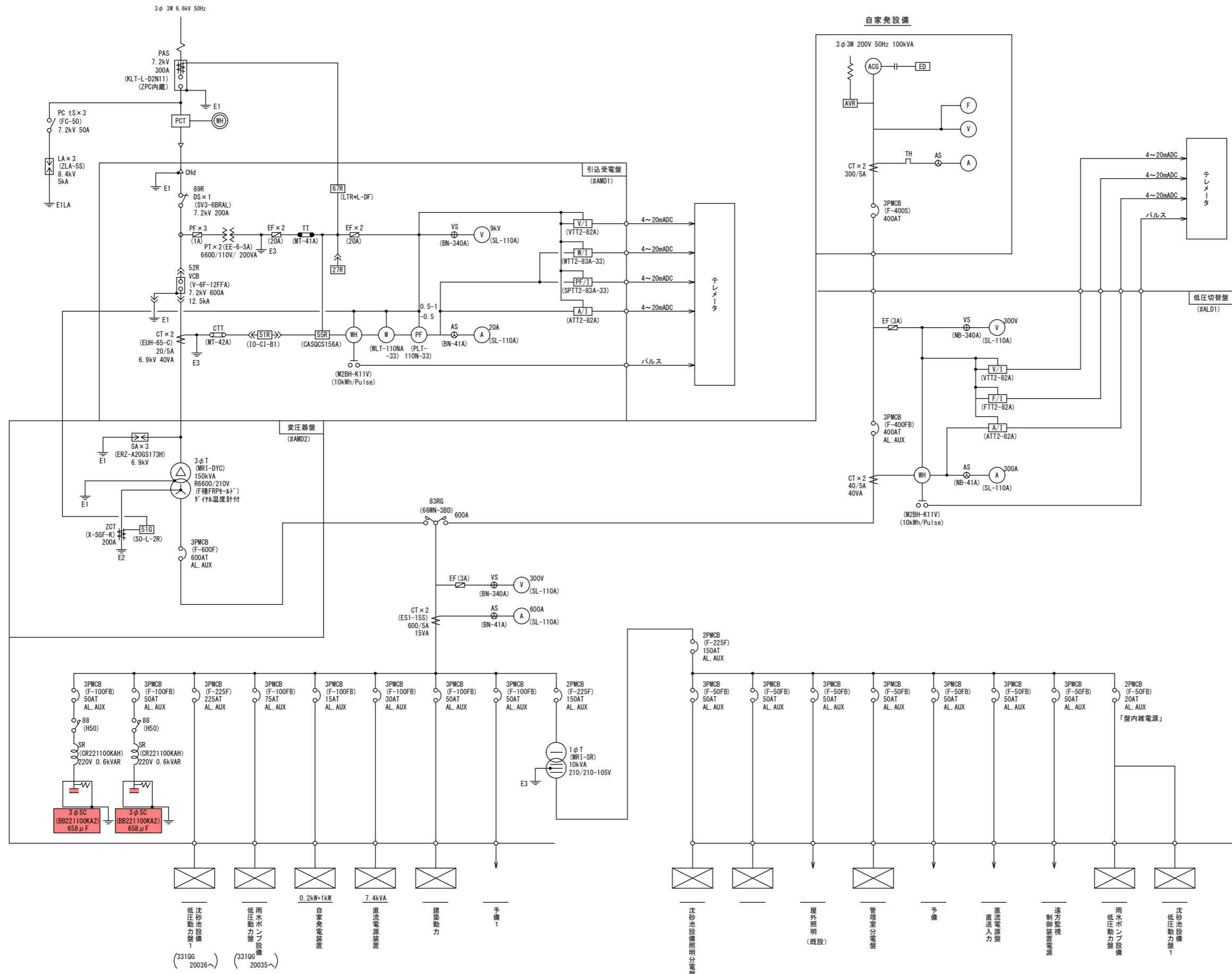
付近見取図 S=1:2500



番号	機器の名称
①	活性炭吸着塔
②	高圧気中負荷開閉器(PAS)
③	引込受電盤(AM01)
④	変圧器盤(AM02)
⑤	低圧切換盤(AL01)
⑥	搭載型ディーゼル発電機

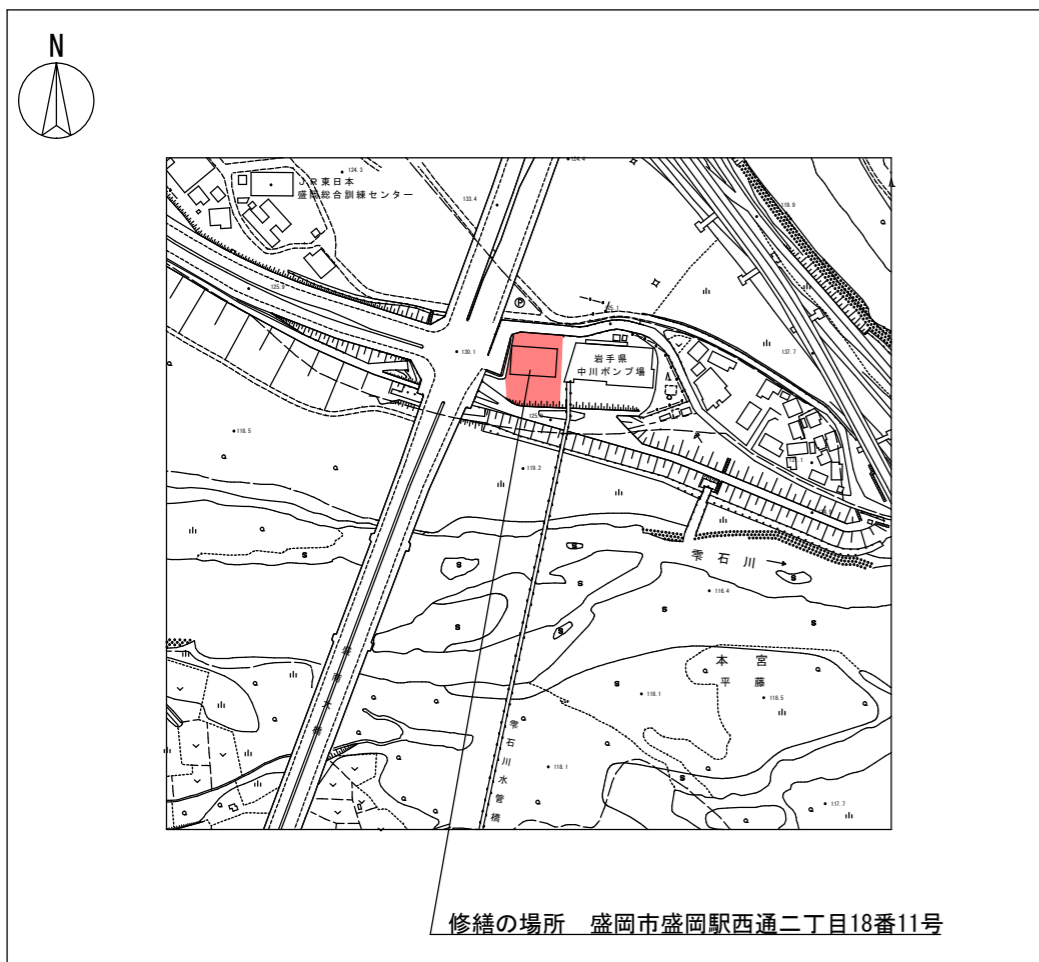
着色箇所は、施工箇所を示す。

平面図 S=1:300



単線結線図 S=FREE

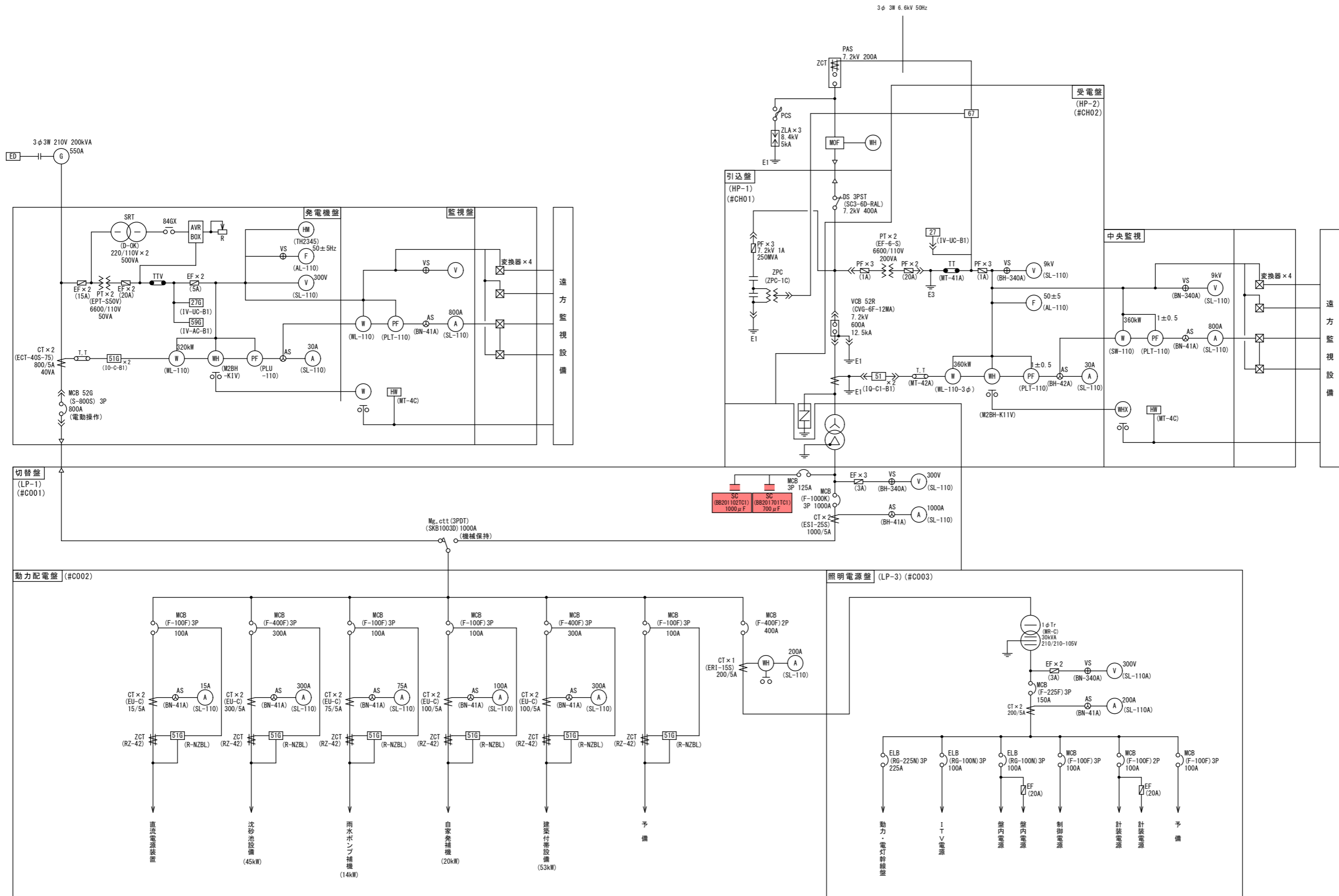
担当 者	受注 者	完成 年月日



付近見取図 S=1:2500

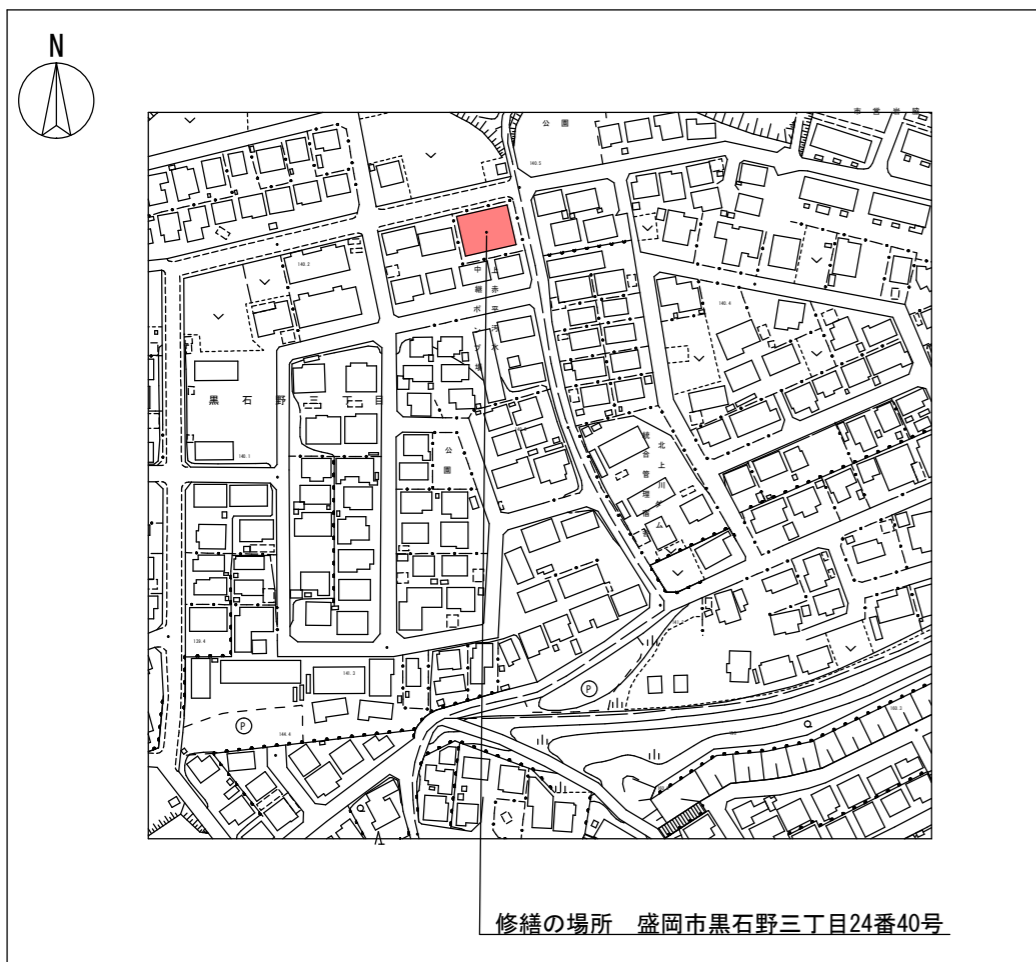


平面図 S=1:200

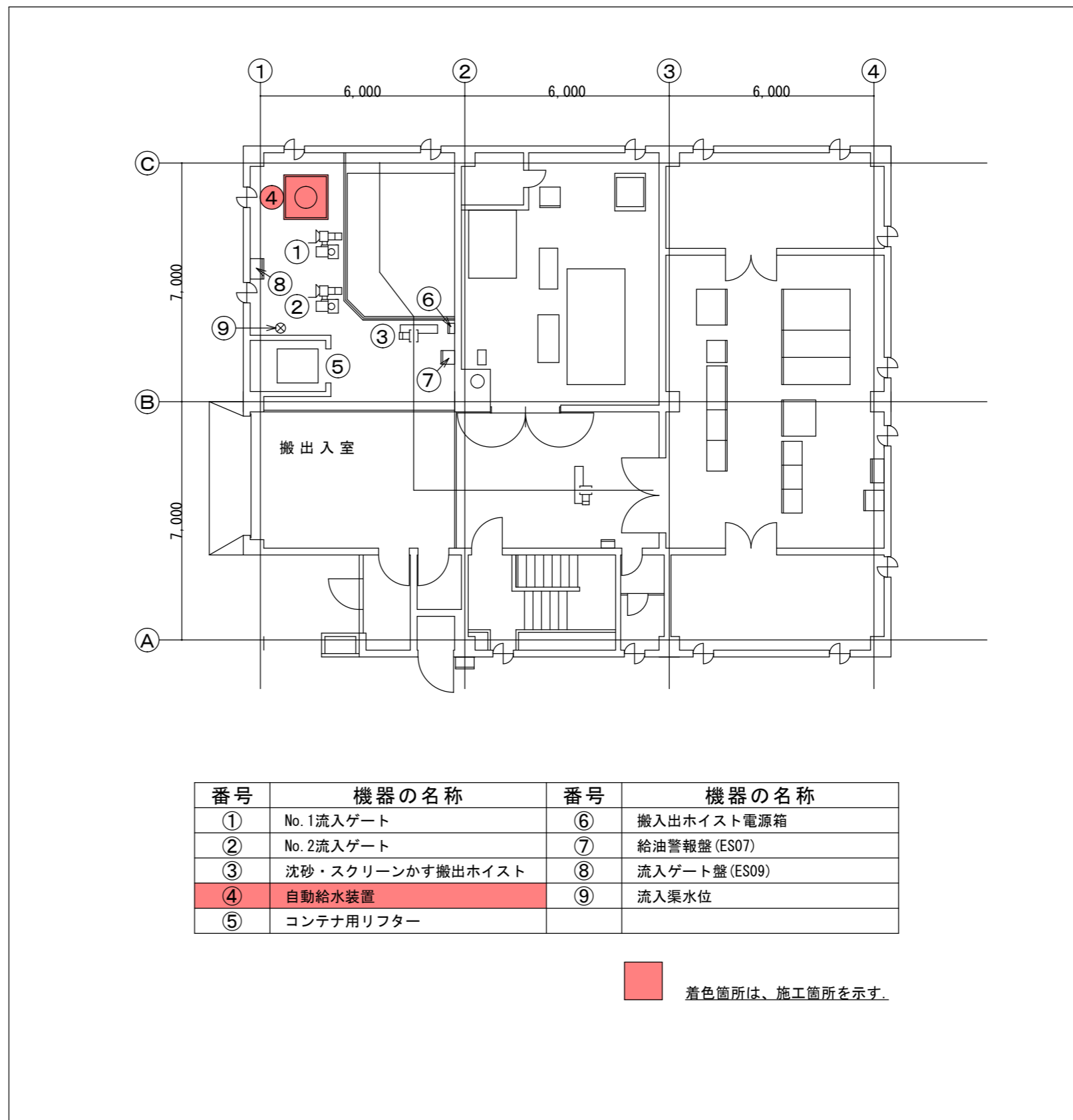


単線結線図 S = FREE

完成年月日	受注者	担当者



付近見取図 S=1:2500

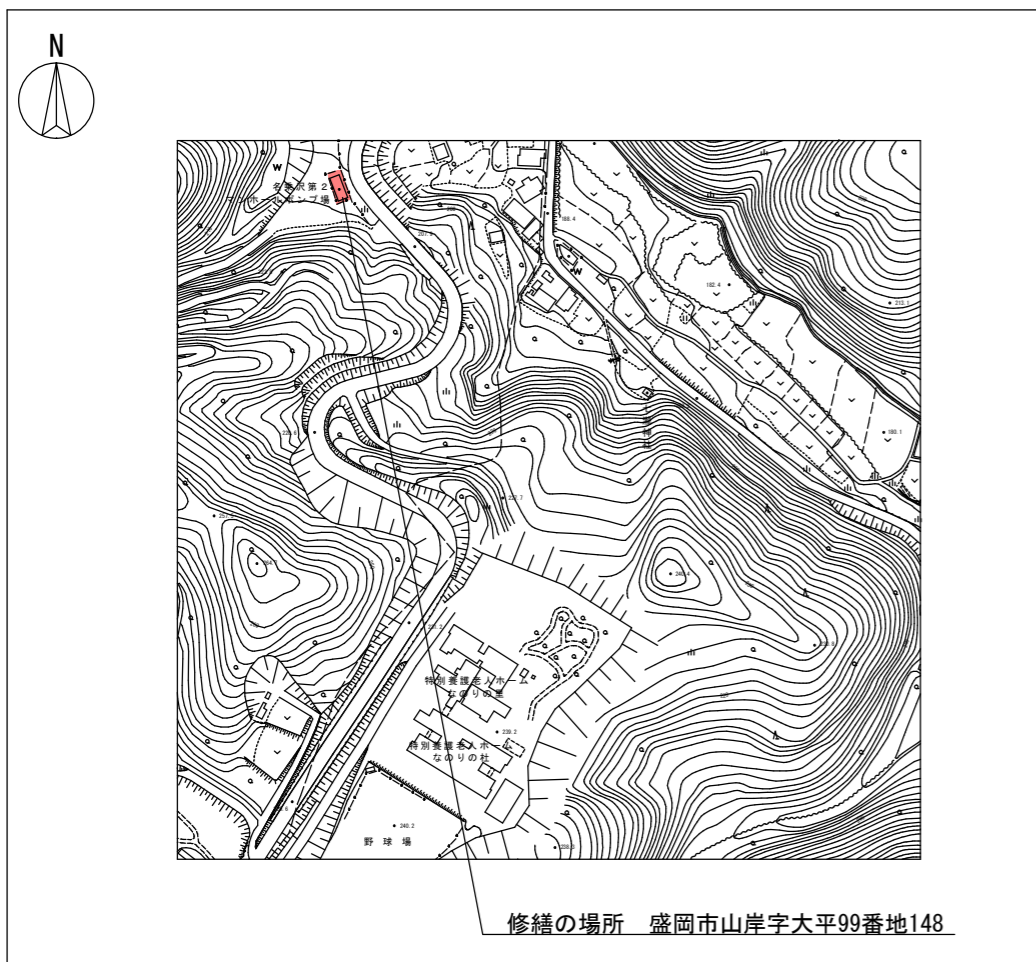


番号	機器の名称	番号	機器の名称
①	No.1流入ゲート	⑥	搬入出ホイスト電源箱
②	No.2流入ゲート	⑦	給油警報盤 (ES07)
③	沈砂・スクリーンかす搬出ホイスト	⑧	流入ゲート盤 (ES09)
④	自動給水装置	⑨	流入渠水位
⑤	コンテナ用リフター		

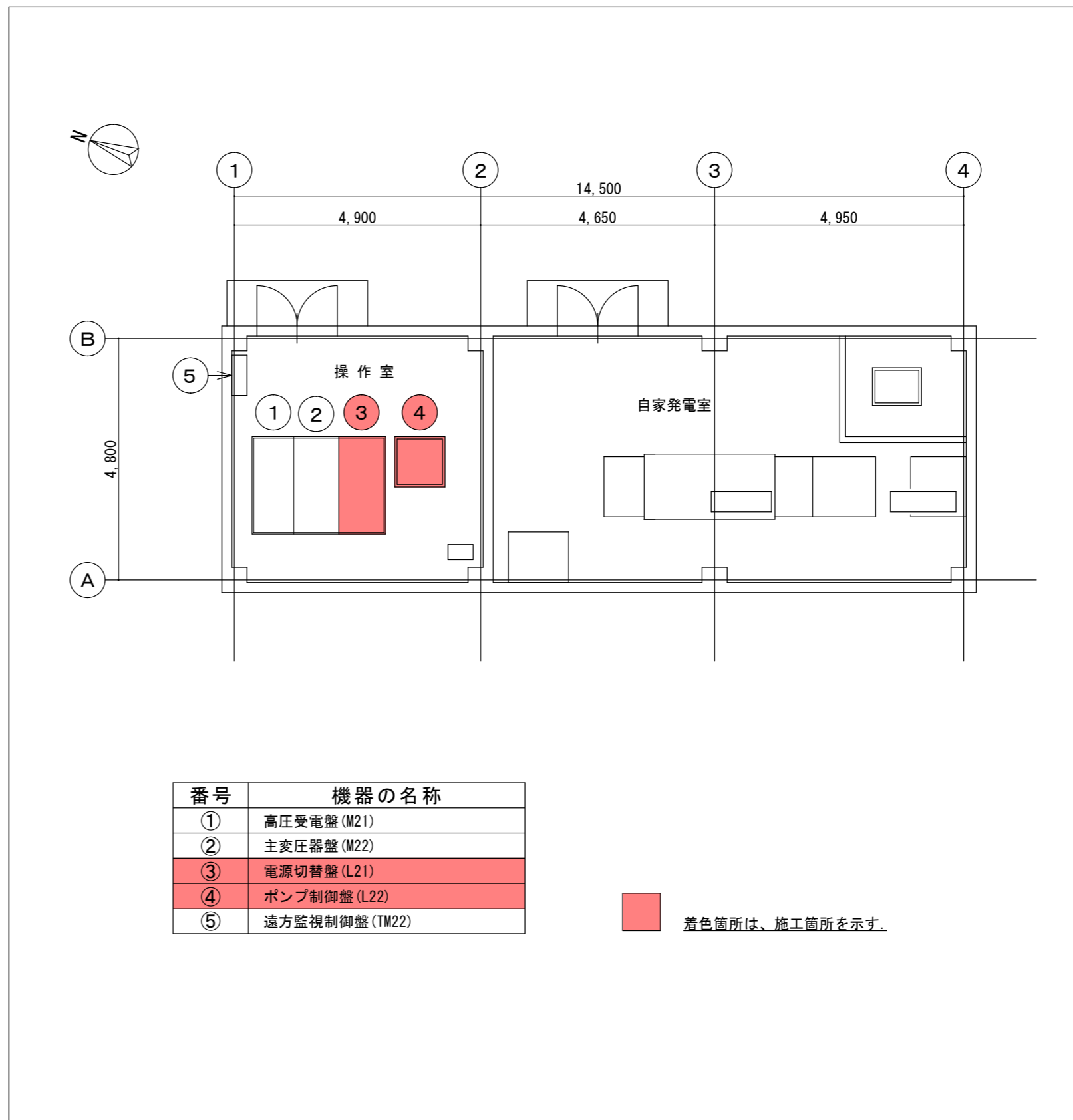
着色箇所は、施工箇所を示す。

平面図 S=1:150

担当 者	受注 者	完成 年月日



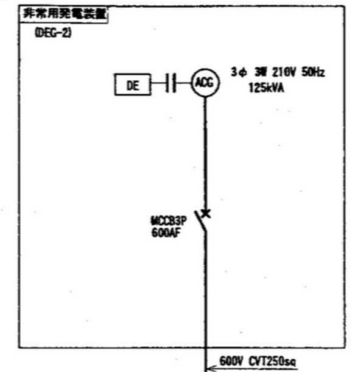
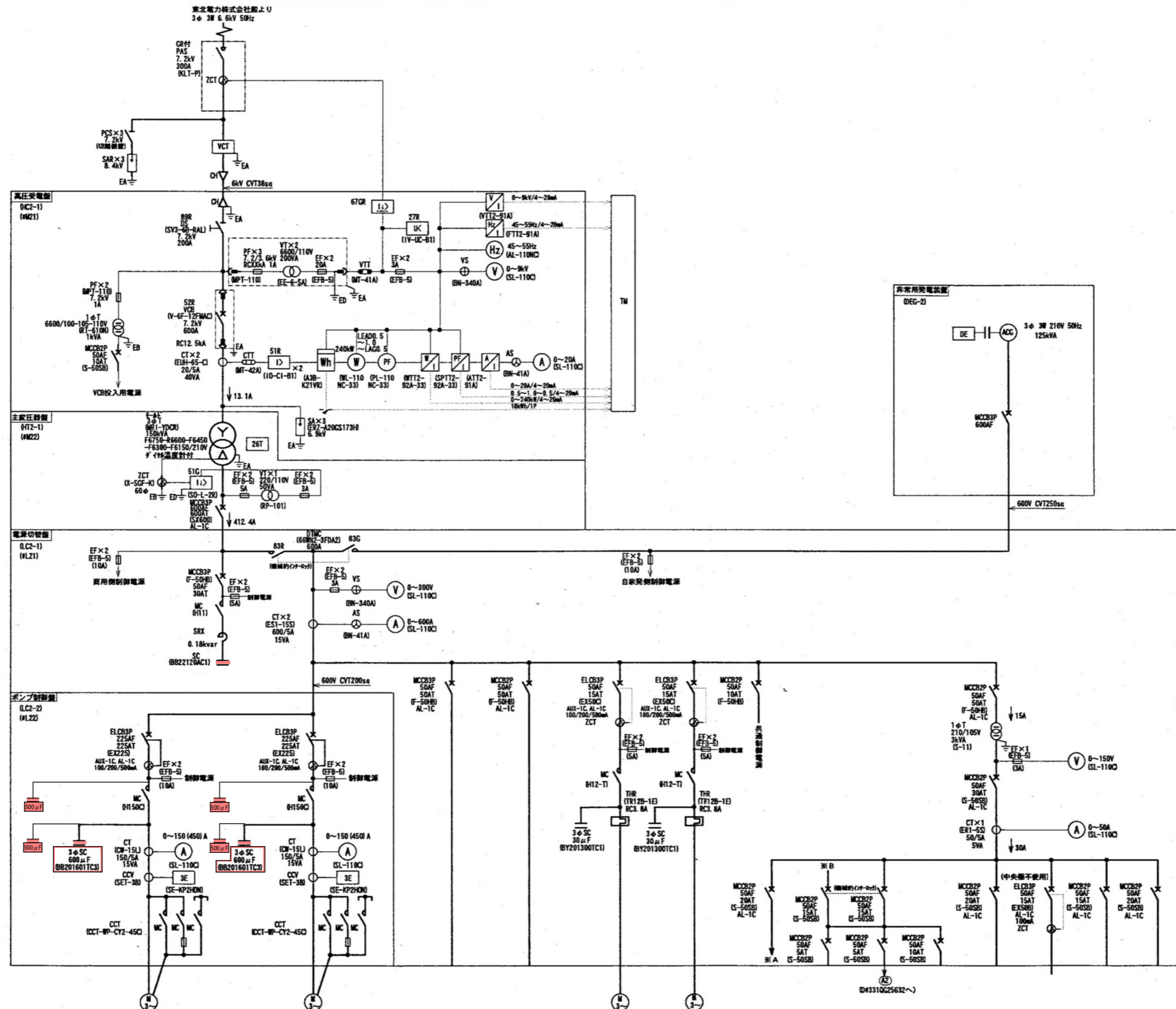
付近見取図 S=1:2500



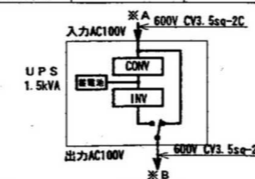
番号	機器の名称
①	高圧受電盤 (M21)
②	主変圧器盤 (M22)
③	電源切替盤 (L21)
④	ポンプ制御盤 (L22)
⑤	遠方監視制御盤 (TM22)

着色箇所は、施工箇所を示す。

平面図 S=1:100



負荷名	No. 1汚水ポンプ	No. 2汚水ポンプ	予備	自家発電装置電源	給気ポンプ	排気ポンプ	UPS	共通制御電源 (UPS系)	計装電源	バルブ電源	屋内照明電源	屋外照明電源	予備	屋内給電
容量 (kW)	37	37			0.75	0.75	1.5kVA	0.1	0.02	1kVA		0.2		
定格電流 (A)	145	145			3.8	3.8								
始動電流 (A)	1036	1036			20.9	20.9								
ポンプ電機	600V CV38se-3C×2	600V CV38se-3C×2		600V CV5.5se-2C	600V CV2se-3C	600V CV2se-3C								



単線結線図 S = FREE