

	課長	課長補佐		係長	設計	精算	監督

令和5年度

修繕設計書

修繕名称 南地区雨水枡防臭装置修繕

修繕箇所名 盛岡市南大通一丁目外地内

円也

85日間

	名 称	数 量	単 位	摘 要
修 繕 の 概 要	防臭装置設置工 (φ150mm、陶管用)	160	箇所	工種区分 道路維持工事 修繕中止日数 0日 単価地区 盛岡 単価使用年月 2023年12月 歩掛適用年月 2023年12月

工事番号：2023-C201-2222-01

工事数量総括表(本01)

工事名	南地区雨水樹防臭装置修繕				事業区分 工事区分	道路維持・修繕 道路維持	
工事区分・工種・種別・細別	規格	単位	数量(前回)	数量(今回)	数量増減	摘要	
道路維持		式		1			
雨水樹工		式		1			
防臭装置設置工		式		1			
防臭装置設置		箇所		160			
仮設工		式		1			
交通管理工		式		1			
交通誘導警備員		人日		6			
直接工事費		式		1			
共通仮設		式		1			
共通仮設費(率計上)		式		1			
純工事費		式		1			

工事番号：2023-C201-2222-01

工事数量総括表(本01)

工事名	南地区雨水桝防臭装置修繕				事業区分 工事区分	道路維持・修繕 道路維持	
工事区分・工種・種別・細別	規格	単位	数量(前回)	数量(今回)	数量増減	摘要	
現場管理費		式		1			
工事原価		式		1			
一般管理費等		式		1			
工事価格		式		1			
消費税額及び地方消費税額		式		1			
工事費計		式		1			

工事番号：2023-C201-2222-01

設計内訳書（本01）

工事名	南地区雨水柵防臭装置修繕				事業区分 工事区分	道路維持・修繕 道路維持	
工事区分・工種・種別・細別	規格	単位	数量	単価	金額	数量・金額増減	摘要
道路維持							
		式	1				
雨水柵工							
		式	1				
防臭装置設置工							
		式	1				
防臭装置設置							単 1号
		箇所	160				
仮設工							
		式	1				
交通管理工							
		式	1				
交通誘導警備員							単 2号
		人日					
直接工事費							(直1/1)
		式	1				
共通仮設							(共1/1)
		式	1				
共通仮設費（率計上）							
		式	1				
純工事費							
		式	1				
現場管理費							(現1/1)
		式	1				
工事原価							
		式	1				

積算参考資料（間接費補正一覧）

単 価 使 用 年 月	2023年12月		
歩 掛 適 用 年 月	2023年12月	係 数 ラ ン ク	1
基 準 適 用 年 月	2023年12月	被 災 地 機 械 損 料 補 正	対 象 機 械 な し
共通仮設費（率計上）			
主 たる 工 種	13:道路維持工事		
施 工 地 域 等 補 正	一般交通影響有り（1）－1		1.4
除 雪 工 事 補 正	未使用		1.00
I C T 施 工 補 正	補正なし		1.0
週 休 2 日 補 正	補正なし		1.00
復 興 係 数 補 正	あり		1.3

積算参考資料（間接費補正一覧）

現場管理費		
施工地域等補正	一般交通影響有り（1）－1	1.2
工期日数（熱中症補正）	0日間	
真夏日日数	0日間	
補正係数	補正なし	0.00
熱中症補正	自動設定	0.00%
工期日数	85日間	
冬期日数	85日間	
積雪寒冷地区分	4級地	1.20%
施工時期補正	自動設定	1.20%
緊急工事補正	補正なし	0.00%
砂防・地滑り補正	補正なし	0.00%
I C T 施工補正	補正なし	1.0
週休2日補正	補正なし	1.00
復興係数補正	あり	1.1
一般管理費		
前払金支出割合による補正	補正を行わない	1.00
財団法人等による補正	補正を行わない	1.00
契約保証に係る補正率	補正しない	0.00%

1次単価表

単価使用年月	2023.12
歩掛適用年月	2023.12
労務調整係数	

単 1号	防臭装置設置		単位	箇所	単位数量	10	単価	
名称・規格		条件	単位	数量	単価	金額	摘要	
	防臭逆流弁（陶管用）		個	10				
	普通作業員		人					
	特殊作業員		人					
	合計							
	単価						円/箇所	

1次単価表

単価使用年月	2023.12
歩掛適用年月	2023.12
労務調整係数	

単 2号	交通誘導警備員		単位	人日	単位数量	1	単価	
名称・規格		条件	単位	数量	単価	金額	摘要	
	交通誘導警備員B							単 3号
			人日					
	合計							
	単価							円／人日

2次単価表

単価使用年月	2023.12
歩掛適用年月	2023.12
労務調整係数	

単 3号	交通誘導警備員B		単位	人日	単位数量	1	単価	
名称・規格		条件	単位	数量	単価	金額	摘要	
	交通誘導警備員B		人					
	合計							
	単価						円／人日	

位置図

道路台帳システムより



盛岡バスセンター

杜陵小学校

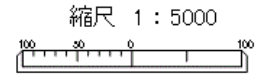
岩手放送

岩手県民共済会館

盛岡八幡宮

長松院

大慈寺小学校



平面図 (1 / 3)

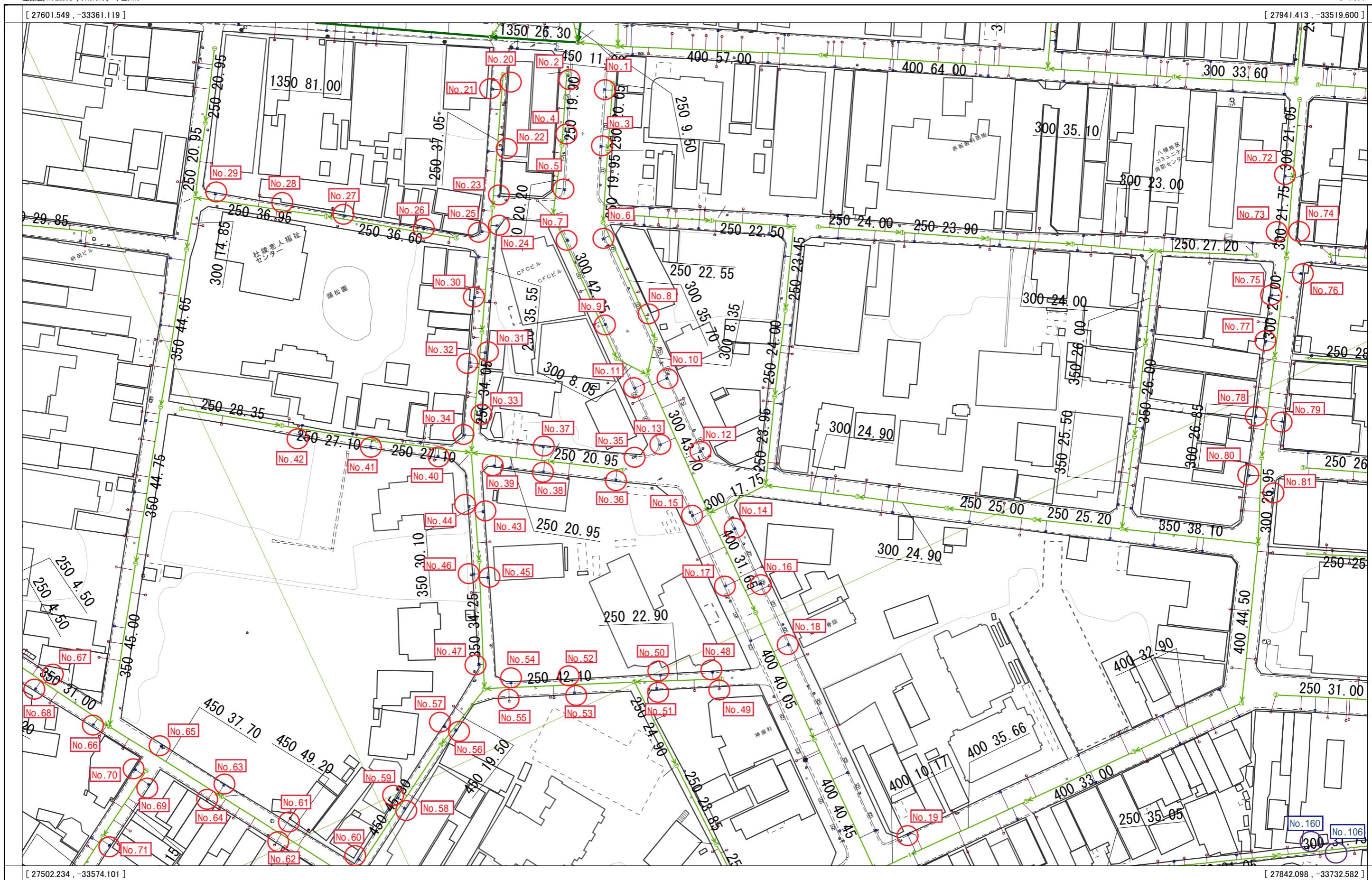


回転 -25°

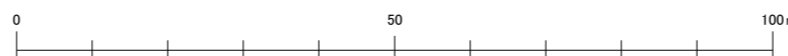
座標値[x(East), y(North)] 単位(m)

[27601.549 , -33361.119]

[27941.413 , -33519.600]



1:1000



出図年月日: 2022/12/16

盛岡市上下水道局

平面図 (3 / 3)

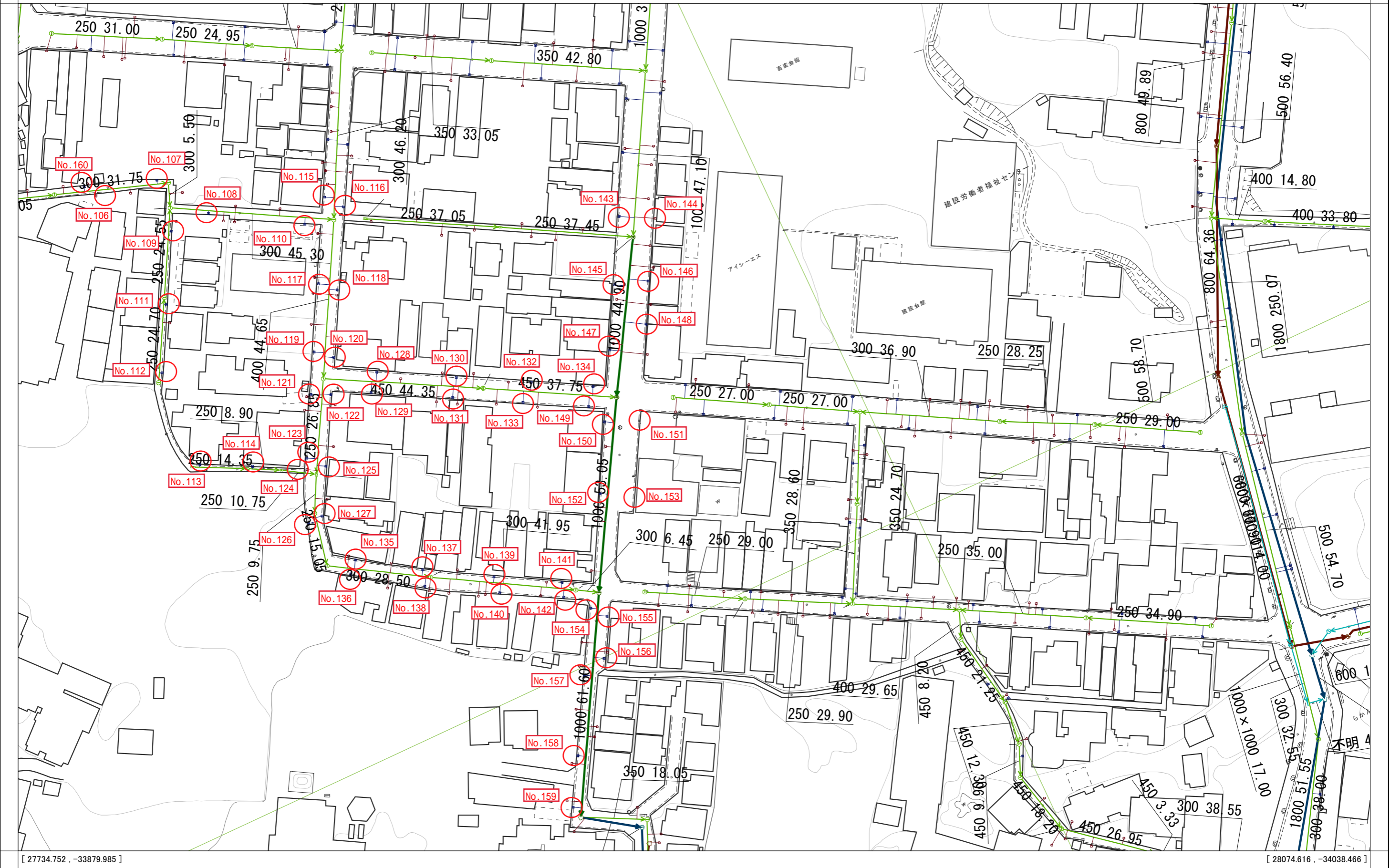


回転 -25°

座標値[x(East), y(North)] 単位(m)

[27834.067 , -33667.003]

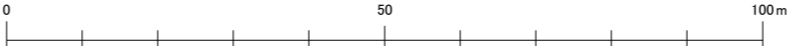
[28173.932 , -33825.484]



[27734.752 , -33879.985]

[28074.616 , -34038.466]

1:1000

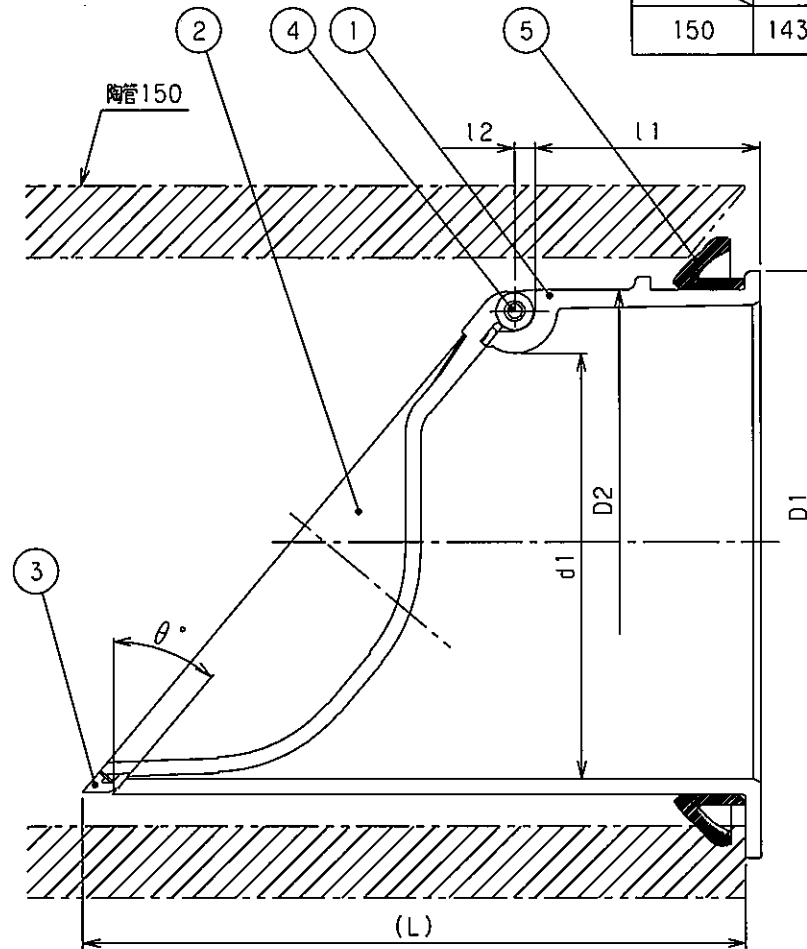


出図年月日: 2022/12/16

盛岡市上下水道局

番号	部品名称	材質	数量	備考
1	本体	PVC	1	
2	蓋	PVC	1	
3	蓋パッキン	SBR	1	
4	スプリングピン	SUS	1	
5	パッキン	EPDM	1	

呼び径	記号	D1	D2	d1	l1	l2	L	θ
150		143.0	133.0	112	59.5	5.25	176	40°



品名	防臭逆止弁(陶管用)	型式 (略号)	BGTA150P モリオカ
前澤化成工業株式会社		図番	D04-1284