

中川原簡易水処理施設気中開閉器外修繕

特記仕様書

盛岡市上下水道局
下水道施設管理課

第1章 一般事項

(目的)

第1条 この特記仕様書は、中川原簡易水処理施設気中開閉器外修繕の適正を期するために、本修繕に必要な事項を定めることを目的とする。

(修繕の場所及び期間)

第2条 本修繕の場所は、次の表のとおりとする。

中川原簡易水処理施設 盛岡市東安庭二丁目地内

神子田雨水ポンプ場 盛岡市鉾屋町地内

2 本修繕の期間は、契約締結日の翌日から令和7年3月25日までとする。

(契約時の提出書類)

第3条 受注者は契約締結時、次の書類を作成し、速やかに発注者へ提出しなければならない。なお、提出する書類は、盛岡市市営建設工事請負契約書に基づく各種提出書類の様式について（平成19年3月1日付け18盛契第137号財政部長通知）に定める様式に準ずるものとする。ただし、当該財政部長通知に定めのないものについては、監督員の指示する様式によるものとする。

- (1) 修繕着手届
- (2) 当初修繕工程表届
- (3) 現場責任者通知書
- (4) その他（監督職員が必要と認められる書類）

(準拠法令)

第4条 本修繕の実施について、一般請負工事に関連する諸法令を遵守すること。

本特記仕様書に記載のない事項については「共通仕様書（Ⅰ）、（Ⅱ）、（Ⅲ）〔令和6年4月1日以降適用、岩手県県土整備部〕」（以下「共通仕様書」という。）によるものとする。また、電気設備工事必携・電気設備工事一般仕様書（日本下水道事業団）、関連示方書、関係法令、各種技術指針、要綱基準等の最新のものを参考とし、実施しなければならない。

(保安・衛生管理)

第5条 受注者は、労働安全衛生に関する諸法令に基づき、最善の注意を図り安全衛生管理をおこなうものとする。

(既存構造物の保護)

第6条 本修繕施工にあたっては、既存構造物、その他に支障を及ぼさないよう、養生等を施さなければならない。もし誤ってこれら既存物に損傷を与えたり、便宜上管理者の承認を得て、一時取り壊したりした場合、受注者は自らの責任においてこれを復旧し、発注者の検査を受けなければならない。

第2章 施工対象設備

(施工対象設備)

第7条 気中開閉器及び真空遮断器の新設仕様等は、以下のとおりとする。

(1) 気中開閉器 (中川原簡易水処理施設)

機器構成：気中開閉器、方向性 SOG 制御装置

(ア) 気中開閉器

規格：JIS C 4607

定格電圧：7.2kV

定格電流：300A

定格短時間耐電流：12.5kA

定格短絡投入電流：C31.5kA

操作方式：手動動作

トリップ装置の種類：SOG

主要部材質：SUS 製

その他：耐重塩塵用、モールドコーン形、ZPD 内蔵、LA 内蔵

既設参考：OAG-CPDK5(大垣電機(株)製)

(イ) 方向性 SOG 制御装置

規格：JIS C 4609

制御電圧：AC100V

制御ケーブル：シールド線 (10m 付属)

(気中開閉器から方向性 SOG 制御装置間の距離約 6m)

端子の形状：丸形圧着端子

その他：地絡・過電流動作表示器付

オプション：柱上 SUS 製屋外形制御箱 (キー付、パッキン付)

(2) 真空遮断器 (神子田雨水ポンプ場)

規格：JIS C 4603、JEC-2300

形式：固定型

定格電圧：7.2kV

定格電流：600A

定格遮断電流：12.5kA

定格遮断時間：3 サイクル

定格耐電圧：雷インパルス 対地、同相主回路端子間、位相主回路間 60kV

標準動作責務：A 号

操作方式：動力動作（電動バネ又は電磁）

寿命：10000 回以上

既設参考：V-6F-12 FA(株)日立製作所製)

第 3 章 修 繕

(整備)

第 8 条 本修繕は、予め承認を得た書類に基づき、監督員の指示に従い、現地詳細調査の上、完了までの一切の修繕を、入念正確に施工し、将来の維持管理に支障を来たさないようにすること。

(一般事項)

第 9 条 本修繕は、既存機器との接合があるため、現場施工の際には、監督員と作業内容、時間等綿密な打合わせのうえ施工すること。

(修繕施工範囲)

第 10 条 本修繕の施工範囲は、次によるものとする。

- (1) 機器の調達（特記仕様書と同等品以上のものを使用すること）
- (2) 東北電力(株)及び（一財）東北電気保安協会と停電日時の段取り
- (3) 機器の耐圧試験及び継電器試験
- (4) 施設全停電
- (5) 機器の撤去及び新設機器の取付け
- (6) 受電及び試運等の調整
- (7) 後片付け、清掃等
- (8) 産業廃棄物処分等

第4章 検 査

(完了時の提出書類)

第11条 受注者は、修繕が完了した際、速やかに修繕完了届及び、次の書類等を製本し、各1部ずつ発注者に提出しなければならない。

- (1) 完成図
- (2) 機器完成図
- (3) 出荷証明書
- (4) 試験成績表
- (5) カラー写真帳（修繕前、修繕中、完成時）
- (6) 保証書
- (7) マニフェストの写し
- (8) その他（監督職員が必要と認められる書類等）

(完了検査)

第12条 修繕完了後、修繕完了届を提出し、完了検査を受けなければならない。

2 検査時、現場責任者は必ず立ち会うものとし、検査に必要な機具、材料、雑品及び人員等の諸準備は、全て受注者がおこなうものとする。

3 検査は、発注者がおこなう所定の検査の他、下記の検査をおこない、これに合格した時に完了とする。

(1) 出来高検査

規格、品質及び数量等を検査し、設計図書等に出来高が適合しているか合否の確認。

(2) 書類検査

本特記仕様書の第11条に掲げる完成書類一式。

(3) その他

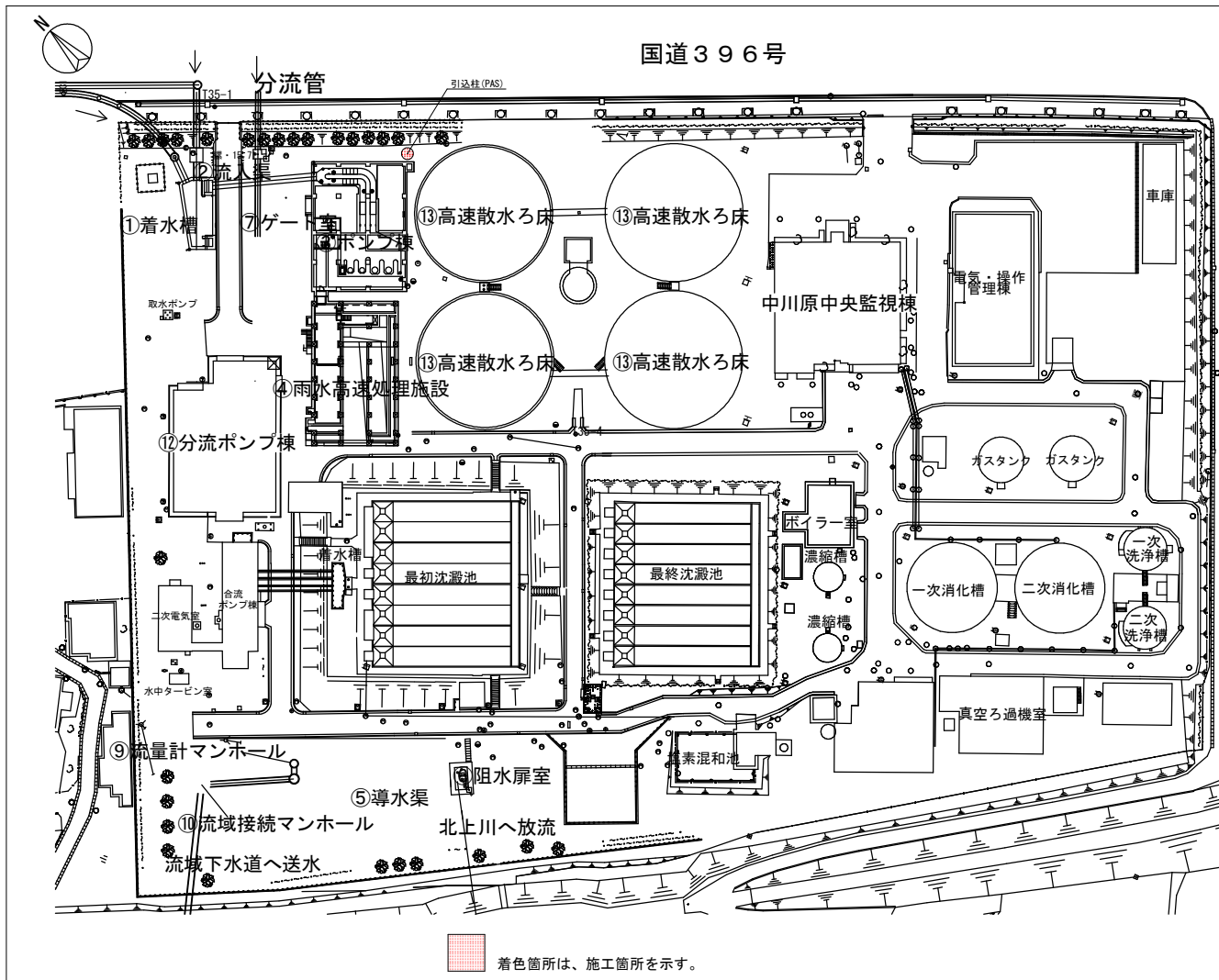
検査員が必要と認められる検査。

4 検査に要する費用は、すべて受注者が負担とする。

第5章 その他

(その他)

第13条 本特記仕様書に疑義が生じた場合、また、本特記仕様書に定めのない事項が生じた場合は、発注者と受注者の両者協議のうえ定めるものとする。

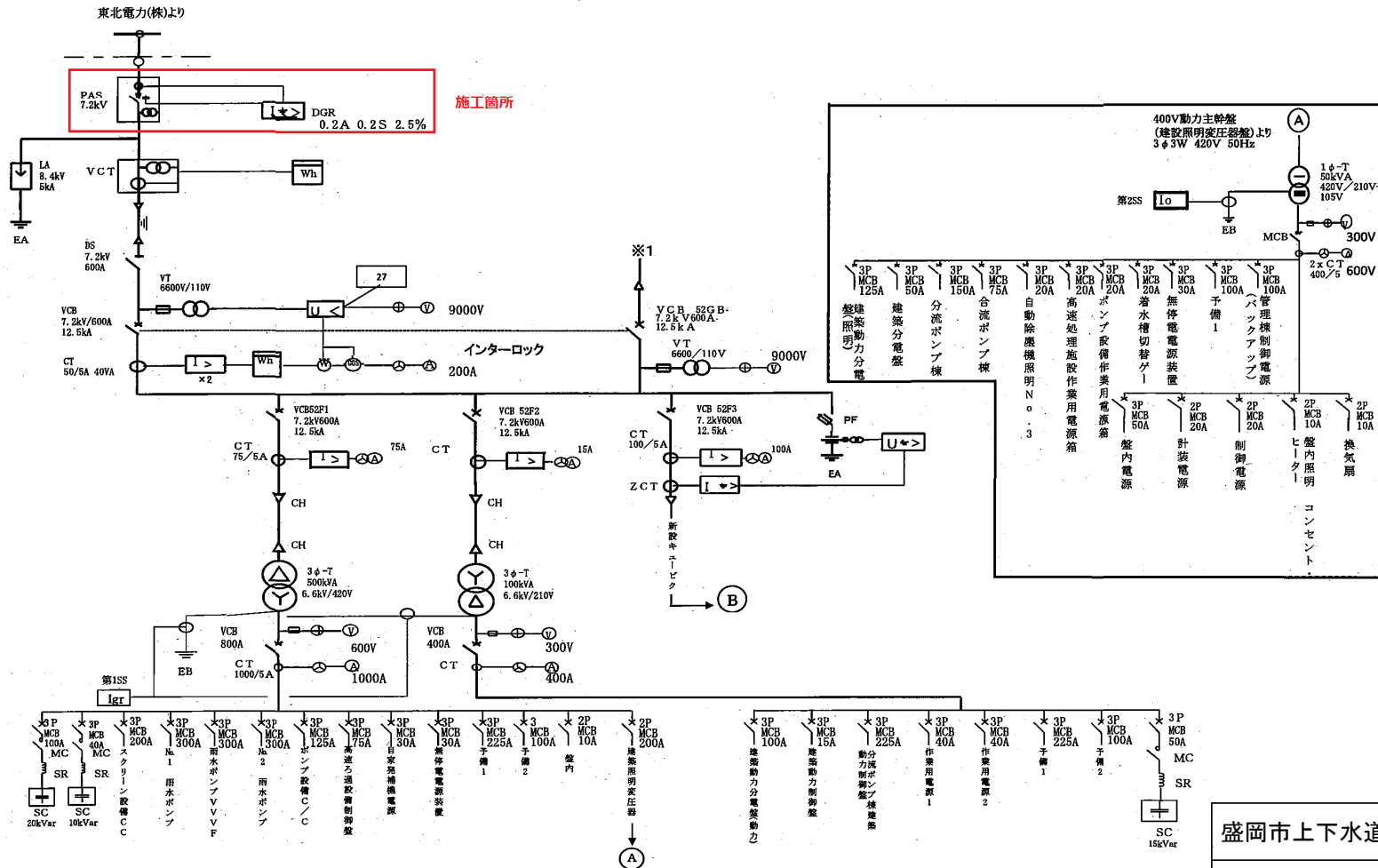


平面図
(A1:1/1,000 A3:S=1/2,000)

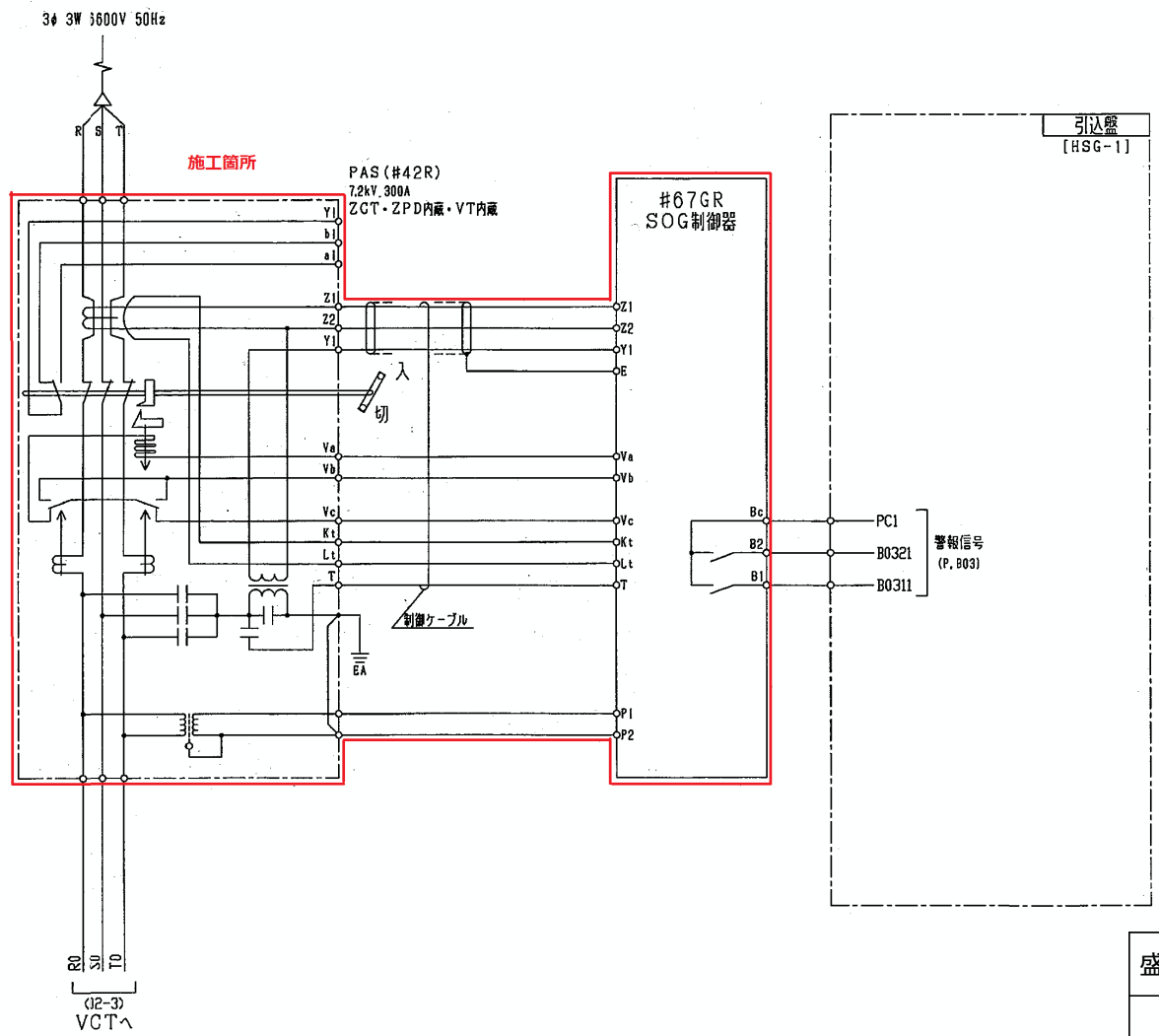


位置図
(A1:1/2,500 A3:S=1/5,000)

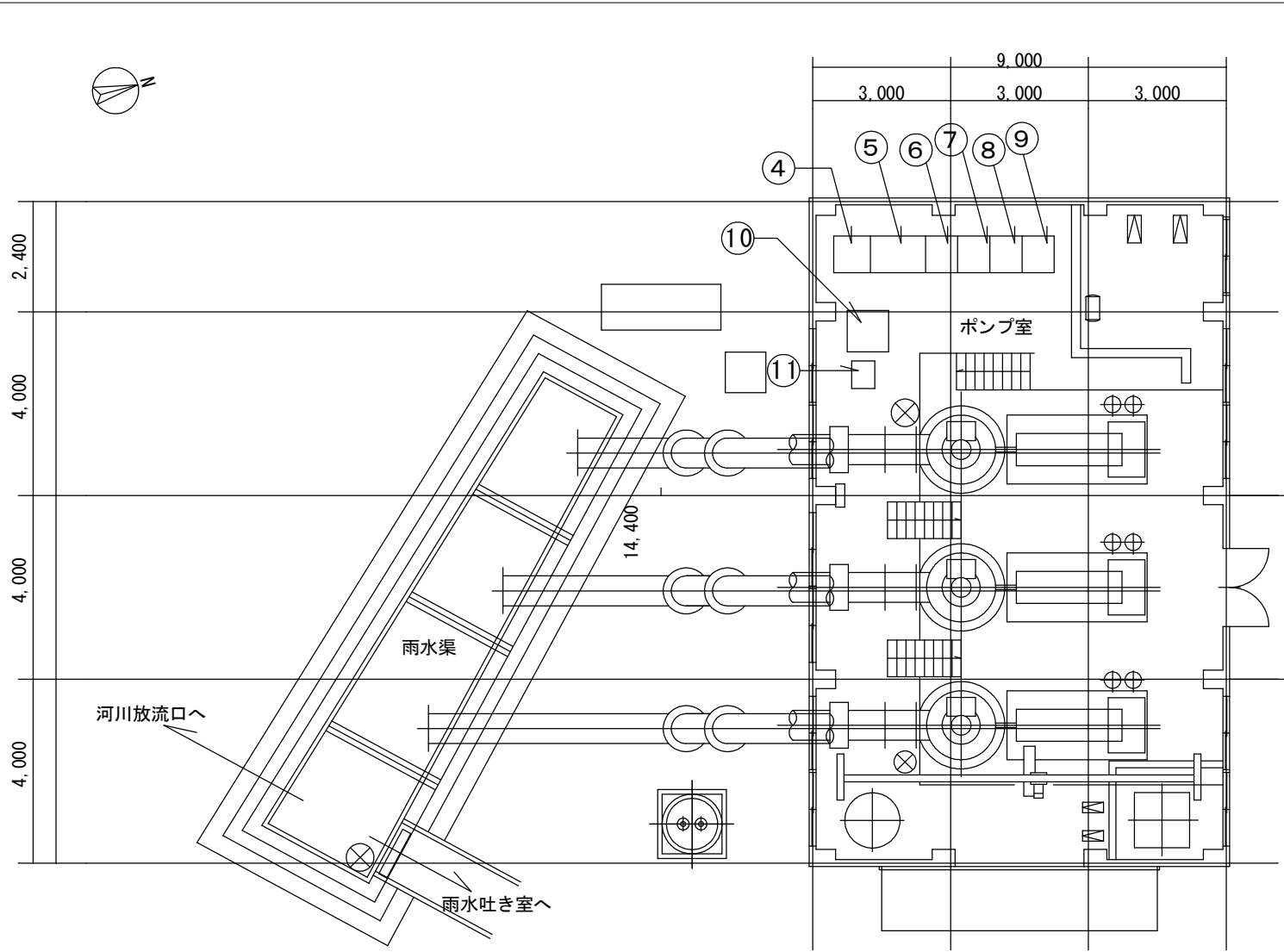
盛岡市上下水道局 下水道施設管理課	
中川原簡易水処理施設	盛岡市東安庭二丁目地内
全 5 枚ノ中 其 1	位置図、平面図
令和6年度	
中川原簡易水処理施設設中開閉器外修繕	
縮尺	図示



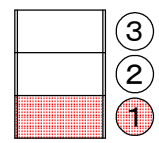
盛岡市上下水道局 下水道施設管理課	
中川原簡易水処理施設	盛岡市東安庭二丁目地内
全 5 枚ノ中 其 2	単線結線図
令和6年度	
中川原簡易水処理施設中開閉器外修繕	
縮尺	FREE



盛岡市上下水道局 下水道施設管理課	
中川原簡易水処理施設	盛岡市東安庭二丁目地内
全 5 枚ノ中 其 3	三線接続図
令和6年度	
中川原簡易水処理施設気中開閉器外修繕	
縮尺	FREE



位置図
(A1:S=1/2,500 A3:S=1/5,000)



番号	機器の名称	番号	機器の名称
①	引込受電盤 (AM01)	⑦	No. 2主ポンプ制御盤 (DR02)
②	動力変圧器盤 (AM02)	⑧	No. 3主ポンプ制御盤 (DR03)
③	照明変圧器盤 (AM03)	⑨	計装監視盤 (EE01)
④	引込電源盤 (AL01)	⑩	制御用直流電源装置
⑤	低圧動力盤 (DL01)	⑪	遠方監視制御盤 (TM2)
⑥	No. 1主ポンプ制御盤 (DR01)		

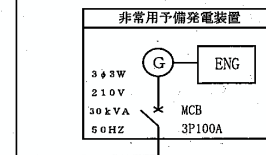
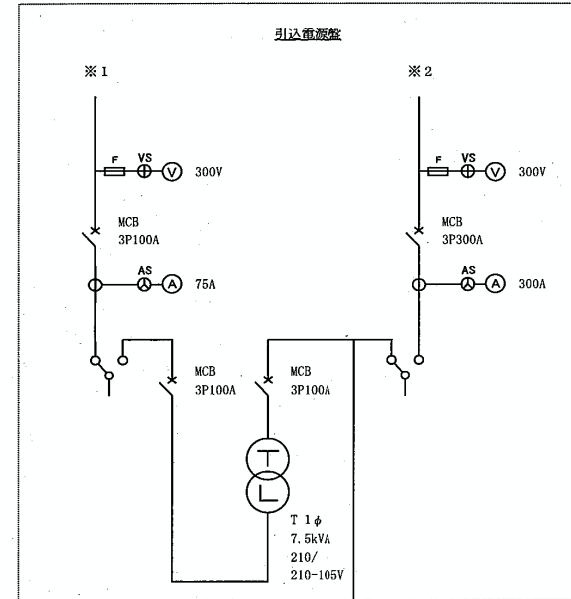
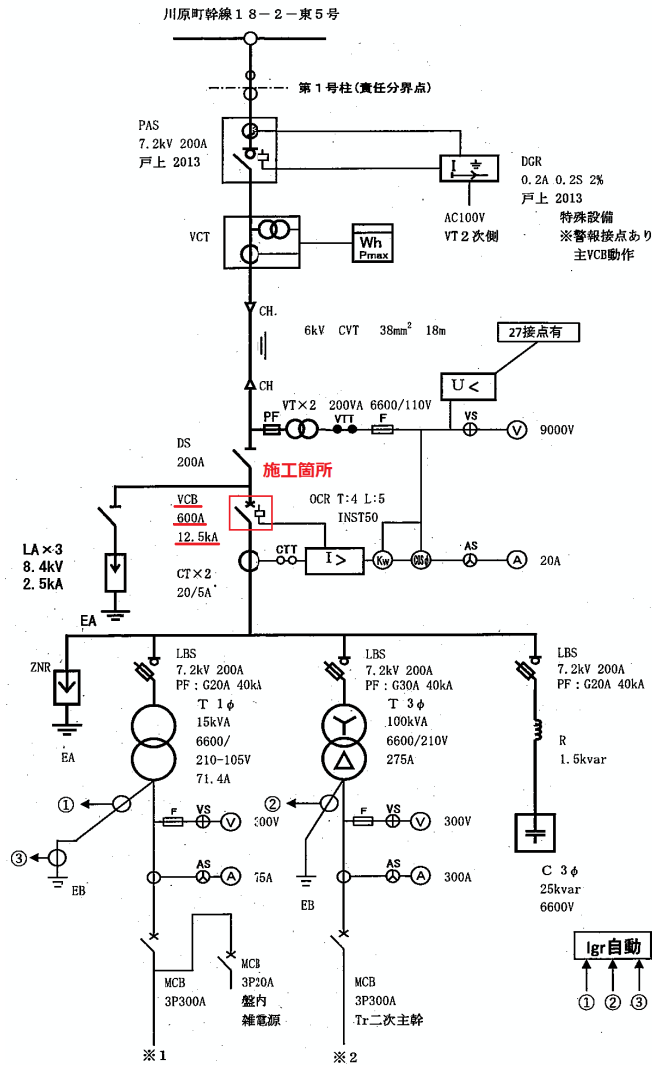
着色箇所は、施工箇所を示す。

平面図
(A1:S=1/50 A3:S=1/100)

盛岡市上下水道局 下水道施設管理課

神子田雨水ポンプ場	盛岡市鉾屋町地内
全 5 枚ノ中 其 4	位置図、平面図

令和6年度	
中川原簡易水処理施設中開閉器外修繕	
縮尺	図示



盛岡市上下水道局 下水道施設管理課	
神子田雨水ポンプ場	盛岡市鉾屋町地内
全 5 枚ノ中 其 5	単線結線図
令和6年度	
中川原簡易水処理施設空中開閉器外修繕	
縮尺	FREE

令和6年度

実施修繕 設計書

河川路線名

修繕の名称 中川原簡易水処理施設気中開閉器外修繕

修繕の場所 盛岡市東安庭二丁目外地内

¥

円也

最終工期： 令和 7年 3月 25日

	名 称	数 量	単 位	摘 要
修繕 の 概 要	気中開閉器更新工			工種区分 電気設備 業務中止日数 0日 単価地区 盛岡 単価使用年月 2024年 10月 歩掛適用年月 2024年 10月 基準適用年月 2024年 10月 労務単価割増率 無し 積雪寒冷地区分 補正なし 豪雪割増 B地区
		1	式	
	真空遮断器更新工			
		1	式	

本工事費内訳書（本01）

修繕の名称	中川原簡易水処理施設気中開閉器外修繕				事業区分	下水道	
工事区分・工種・種別・細別	規格	単位	数量	単価	金額	数量・金額増減	摘要
ポンプ場							
機器費		式	1.00				
直接工事費		式	1.00				
共通仮設費		式	1.00				
現場管理費		式	1.00				
据付間接費		式	1.00				
一般管理費		式	1.00				
修繕価格		式	1.00				
消費税等相当額		式	1.00				
本修繕費計		式	1.00				

本工事費内訳書 (本01)

修繕の名称	中川原簡易水処理施設気中開閉器外修繕				事業区分	下水道	
工事区分・工種・種別・細別	規格	単位	数量	単価	金額	数量・金額増減	摘要
機器費							
高圧気中開閉器	7.2kV 300A(中川原簡易水処理施設)	式	1.00				内 1号
真空遮断器	7.2kV 600A(神子田雨水ポンプ場)	式	1.00				内 2号
計							

本工事費内訳書 (本01)

修繕の名称	中川原簡易水処理施設気中開閉器外修繕				事業区分	下水道	
工事区分・工種・種別・細別	規格	単位	数量	単価	金額	数量・金額増減	摘要
直接工事費							
一般労務費		式	1.00				内 3号
技術労務費		式	1.00				内 4号
技術労務費	単体調整	式	1.00				内 5号
機械経費	高所作業車	式	1.00				内 6号
機械経費	軽微な機械器具損料	式	1.00				
仮設費 (率)		式	1.00				
計							

本工事費内訳書 (本01)

修繕の名称	中川原簡易水処理施設気中開閉器外修繕				事業区分	下水道	
工事区分・工種・種別・細別	規格	単位	数量	単価	金額	数量・金額増減	摘要
共通仮設費							
共通仮設費 (率)							
共通仮設費 (積上げ分)	産廃処分費	式	1.00				内 7号
共通仮設費 (積上げ分)	竣工検査費	式	1.00				内 8号
計							

一式当り内訳書

単価使用年月	2024.10
歩掛適用年月	2024.10
労務調整係数	

内 1号	気中開閉器	中川原簡易水処理施設、7.2kV、300A					
名称・規格	条件	単位	数量	単価	金額	数量・金額増減	摘要
気中開閉器 (7.2kV 300A)		個	1				管理費区分：0
合計							

一式当り内訳書

単価使用年月	2024.10
歩掛適用年月	2024.10
労務調整係数	

内 2号	真空遮断器	神子田雨水ポンプ場、7.2kV、600A					
名称・規格	条件	単位	数量	単価	金額	数量・金額増減	摘要
真空遮断器 (7.2kV 600A)		個	1				管理費区分：0
合計							

一式当り内訳書

単価使用年月	2024.10
歩掛適用年月	2024.10
労務調整係数	

内 3号	一般労務費						
名称・規格	条件	単位	数量	単価	金額	数量・金額増減	摘要
電工		人					管理費区分：0
普通作業員		人					管理費区分：0
合計							

一式当り内訳書

単価使用年月	2024.10
歩掛適用年月	2024.10
労務調整係数	

内 4号	技術労務費						
名称・規格	条件	単位	数量	単価	金額	数量・金額増減	摘要
電気通信技術者		人					管理費区分：0
合計							

一式当り内訳書

単価使用年月	2024.10
歩掛適用年月	2024.10
労務調整係数	

内 5号	技術労務費	単体調整					
名称・規格	条件	単位	数量	単価	金額	数量・金額増減	摘要
電気通信技術者		人					管理費区分：0
合計							

一式当り内訳書

単価使用年月	2024.10
歩掛適用年月	2024.10
労務調整係数	

内 6号	機械経費	高所作業車					
名称・規格	条件	単位	数量	単価	金額	数量・金額増減	摘要
高所作業車[トラック架装・伸縮フォーム]ハスケット型11.0～12.0m 200kg2名		日					単 1号 管理費区分：0
合計							

一式当り内訳書

単価使用年月	2024.10
歩掛適用年月	2024.10
労務調整係数	

内 7号	産廃処分費						
名称・規格	条件	単位	数量	単価	金額	数量・金額増減	摘要
現場発生品及び支給品運搬		t	0.09				管理費区分：0
現場発生品及び支給品積込・荷卸		t	0.09				管理費区分：0
中間処理料金 金属 [盛岡市] (株)環境整備		t	0.09				管理費区分：0
合計							

一式当り内訳書

単価使用年月	2024.10
歩掛適用年月	2024.10
労務調整係数	

内 8号	竣工検査費						
名称・規格	条件	単位	数量	単価	金額	数量・金額増減	摘要
気中開閉器竣工検査費用		式	1				管理費区分：0
真空遮断器竣工検査費用		式	1				管理費区分：0
合計							

2次単価表

単価使用年月	2024.10
歩掛適用年月	2024.10
労務調整係数	

単 1号	高所作業車[トラック架装・伸縮フォーム] ハスクット型11.0~12.0m 200kg2名	単位	日	単価数量	1	単価	
名称・規格	条件	単位	数量	単価	金額	摘要	
運転手(特殊)		人				管理費区分:0	
軽油		L	18			管理費区分:0	
高所作業車[トラック架装・伸縮フォーム] ハスクット型11.0~12.0m 200kg2名		供用日				管理費区分:0	
諸雑費(まるめ)		式	1			管理費区分:0	
合計							
単価						円/日	